

Drehfassungen Rotary Mounts

DOH 25

- SYS 25 kompatibel
- verzugsarmes Aluminium
- reflexionsarm, schwarz eloxiert
- Aufnahme \varnothing 16 mm, Apertur \varnothing 13 mm
- Montagemöglichkeiten
 - auf Reiter RT 25
 - mit STF 15-25-AM4-3 auf Stift
- for use with SYS 25
- deformation-resistant aluminium
- reflection-poor, black anodized
- \varnothing 16 mm retainer, \varnothing 13 mm aperture
- ways of installing
 - on slide RT 25
 - with STF 15-25-AM4-3 on pin



Die Drehfassungen DOH 25 dienen wie die bewährten DOH 40 und DOH 65 zur Aufnahme gefasster Optiken wie Verzögerungsplatten und Polarisatoren mit einer maximalen Dicke von 8 mm, um diese über 360° im Strahlengang zu drehen und die eingestellte Position mit Gewindestiften zu fixieren. Zur leichteren Justage verfügen die DOH 25 über eine Skala mit einer Teilung in 5°.

Zur Montage auf Reitern RT 25 haben die Drehfassungen Gewindebohrungen M2,5. Zusätzlich verfügen die DOH 25 über eine M4-Bohrung für die Montage auf Stiften mit dem Stiftadapter STF 15-25-AM4-3. Bei einem Aufbau mit Systemschienen S 25 LL und Reiter RT 25 ist die optische Achse von 25 mm gewährleistet.

The DOH 25 rotary mounts admit like the proven DOH 40 and DOH 65 mounted optics such as retardation plates and polarisators with a maximum thickness of 8 mm, in order to rotate these over 360° and to fix the adjusted position with a grub screw. To make the adjusting of optics easier the DOH 25 have a scale with 5° partition.

To mount them on slides RT 25, the rotary mounts have M2.5 threaded holes. Additionally, all holders have a M4 thread to put them on a pin with the pin adapter STF 15-25-AM4-3. When mounted on system rails S 25 LL with slides RT 25, the 25 mm height of the optical axis is guaranteed.

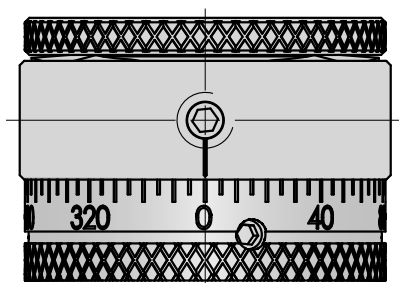
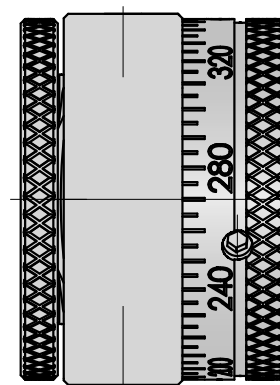
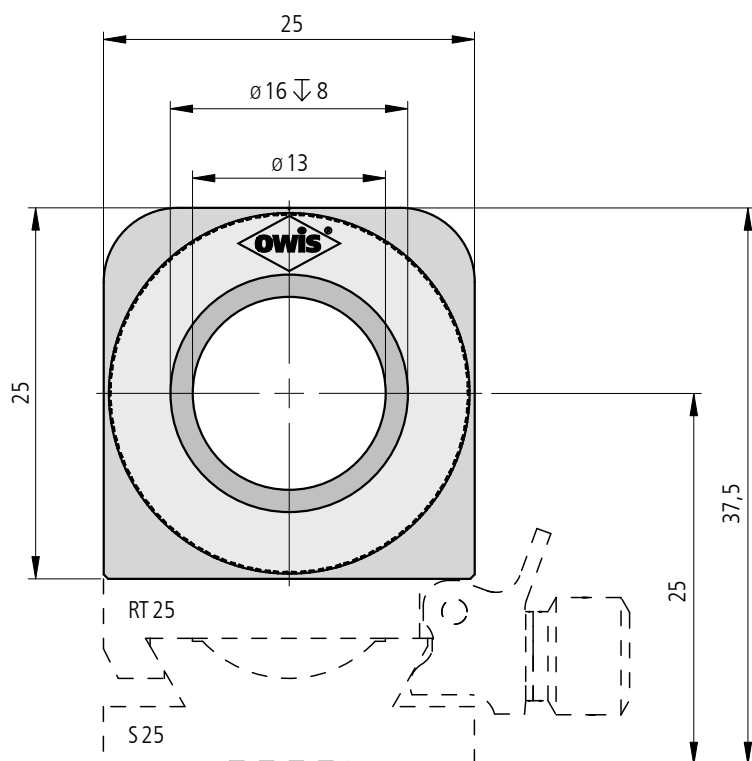
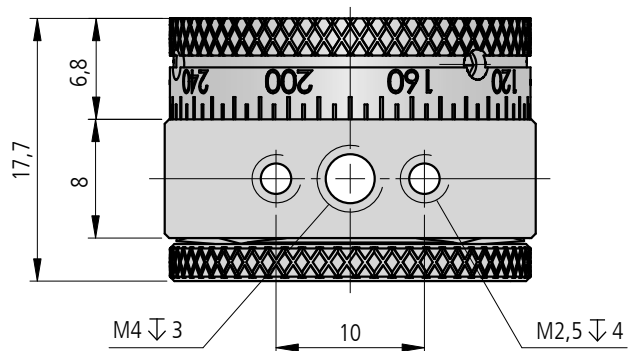
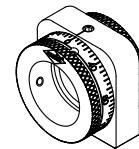
Bestellangaben/Ordering Information

Drehfassungen/rotary mounts

		Typ/type	Bestell-Nr./part no.
für gefasste Optiken \varnothing 16 mm	for mounted optics \varnothing 16 mm	DOH 25-D16	12.410.1600

Zubehör/Accessories

Reiter RT 25, 15 mm, mit Rändelschraube	slide RT 25, 15 mm, with knurled screw	RT 25-15-R	12.021.0015
Reiter RT 25, 15 mm, mit Innensechskantschraube	slide RT 25, 15 mm, with hexagon socket head cap screw	RT 25-15-M2,5	12.022.0015
Stiftadapter M6-M4	pin adapter M6-M4	STF 15-25-AM4-3	21.115.4325



DOH 25-D16

Technische Daten/Technical Data DOH 25

Winkelverstellbereich	angular adjustment range	> 360	°
Apertur	aperture	ø 13	mm
Skalenteilung	graduation of scale	5	°
Gewicht	weight	20	g