

Reduziereinsätze und Faseradapter **Reduction Inserts and Fibre Adapters**

EINSR
FASE 40

- verzugsarmes Aluminium, schwarz eloxiert
- einfache Aufnahme für Mikroskop- und Fotoobjektive
- deformation-resistent aluminium, black anodized
- easy mount for microscope and camera objectives



9012.0111 Ausgabe 23.06.2009



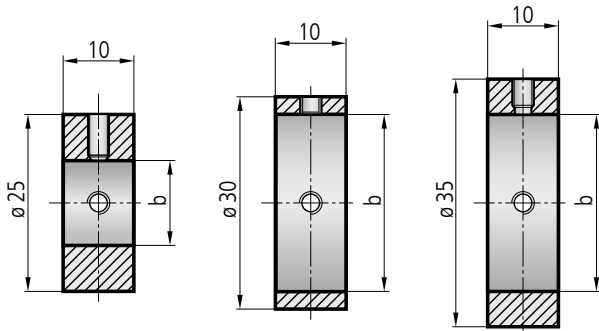
Diese Einsätze dienen der Aufnahme von gefassten optischen Komponenten. Sie werden mit Innengewinde zum Einschrauben von Mikroskopobjektiven (RMS), Fotoobjektiven (C-Mount) und auch mit freiem Durchlass geliefert. Die Einsätze haben einen Außendurchmesser von 25 bis zu 56 mm und sind für Aufnahmeplatten, Gehäusewürfel, Transjustierungen, usw. vorgesehen.

Reduction inserts are for holding mounted optical components. They are supplied with internal threads (B) for microscope objectives (RMS) and camera objectives (C-mount), or with a plane bore. The inserts have outside diameters of 25 up to 56 mm, and are suitable for mounting plates, cubes, transmitting mounts etc.

Bestellangaben/Ordering information

Reduziereinsätze und Faseradapter/reduction inserts and fibre adapters

Reduziereinsätze SYS 40 und SYS 65 Reduction Inserts SYS 40 and SYS 65



$\varnothing a$ / mm	$\varnothing b$	Typ/type	Bestell-Nr./part no.
25	–	EINSR-D25/0	14.711.2500
25	RMS	EINSR-D25/RMS	14.711.2501
25	12,7 mm	EINSR-D25/12,7	14.711.2513*
30	C-Mount	EINSR-D30/C-M	14.711.3002
30	25 mm	EINSR-D30/25	14.711.3025*
35	C-Mount	EINSR-D35/C-M	16.711.3502
35	25 mm	EINSR-D35/25	16.711.3525*

*jeweils inkl. 2 Gewindestiften/*respectively incl. 2 grub screws

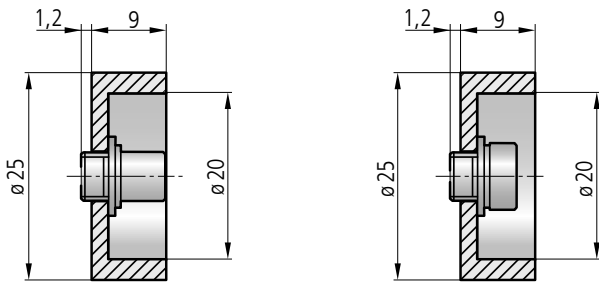
EINSR-D30/25 mit EINSR-D25/RMS reduziert $\varnothing 30$ mm auf RMS
EINSR-D30/25 with EINSR-D25/RMS reduces $\varnothing 30$ mm to RMS

EINSR-D35/25 mit EINSR-D25/RMS reduziert $\varnothing 35$ mm auf RMS
EINSR-D35/25 with EINSR-D25/RMS reduces $\varnothing 35$ mm to RMS

Andere Abmessungen auf Anfrage
Other dimensions on request

Faseradapter/Fibre Adapters

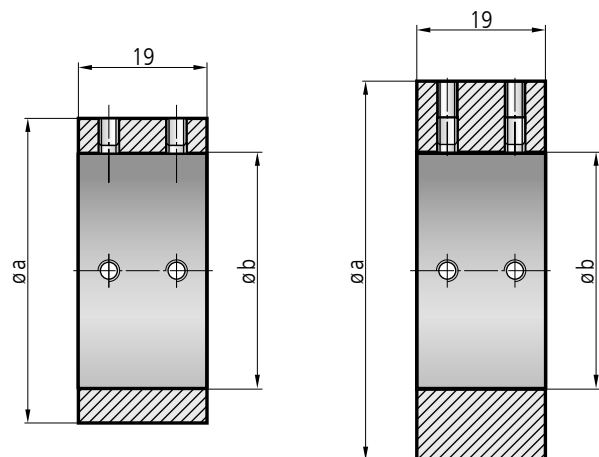
	Typ/type	Bestell-Nr./part no.
SMA-Adapter	FASE 40-D25-SMA	14.521.2501
FC-Adapter	FASE 40-D25-FC	14.521.2502



SMA-Adapter

FC-Adapter

Reduziereinsätze SYS 65/Reduction Inserts SYS 65



$\varnothing a$ / mm	$\varnothing b$ / mm	Typ/type	Bestell-Nr./part no.
45	–	EINSR-D45/0	16.711.4500
45	25	EINSR-D45/25	16.711.4525
45	30	EINSR-D45/30	16.711.4530
45	35	EINSR-D45/35	16.711.4535
56	–	EINSR-D56/0	16.711.5600
56	25	EINSR-D56/25	16.711.5625
56	35	EINSR-D56/35	16.711.5635
56	45	EINSR-D56/45	16.711.5645

EINSR-D45/25 mit EINSR-D25/RMS reduziert $\varnothing 45$ mm auf RMS
EINSR-D45/25 with EINSR-D25/RMS reduces $\varnothing 45$ mm to RMS

EINSR-D45/30 mit EINSR-D30/C-M reduziert $\varnothing 45$ mm auf C-Mount
EINSR-D45/30 with EINSR-D30/C-M reduces $\varnothing 45$ mm to c-mount

Andere Abmessungen auf Anfrage
Other dimensions on request