

Filterräder Filter Wheels

FR 65

- SYS 65 kompatibel
- verzugsarmes Aluminium
- reflexionsarm, schwarz eloxiert
- Montagemöglichkeiten
 - auf Reiter RT 65
 - auf Stift
- for use with SYS 65
- deformation-resistant aluminium
- reflection-poor, black anodized
- ways of installing
 - on slide RT 65
 - on pin

65

9012.0115 / 13.01.2011



Die Filterräder FR 65 eignen sich zum manuellen Wechsel von fünf gefassten oder ungefassten Filtern. Wahlweise können Platten von 50 x 50 mm oder in \varnothing 45 mm gefasste bzw. 2" Optiken aufgenommen werden. Die Apertur beträgt dabei \varnothing 45 mm bzw. 36,5 mm.

Die Basisausführungen haben eine Bodenplatte zur Befestigung. Durch Montage auf den Reiter RT 65-4-90-M6 können die Filterräder im SYS 65 eingesetzt werden.

Fassungen sind im Lieferumfang nicht enthalten.

Auf Anfrage sind größere Filterräder oder Filterräder für 10 und 12 Filter mit unterschiedlichem Durchmesser lieferbar.

The FR 65 filter wheels allow manual change of five mounted or unmounted filters. Either 50 x 50 mm plates or optics in \varnothing 45 mm mounts or with 2" can be used. The aperture is 45 mm or 36.5 mm, respectively.

The base versions have a base plate for fastening. Mounted on the slide RT 65-4-90-M6, the filter wheels can be used in the SYS 65.

Delivery does not include holder inserts for filters.

Larger filter wheels, or filter wheels for 10 or 12 filters with different diameter can be supplied on request.

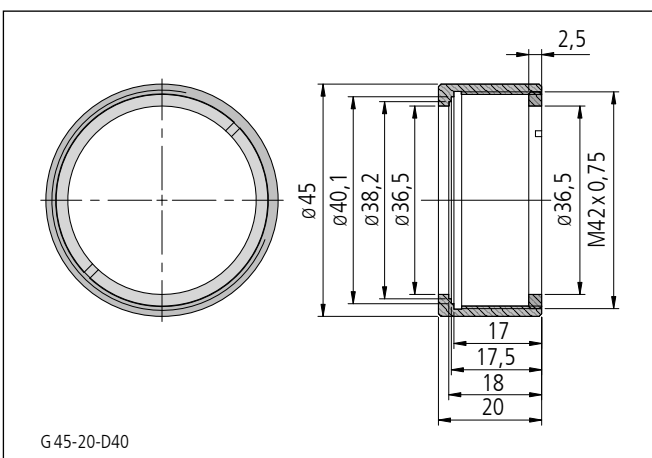
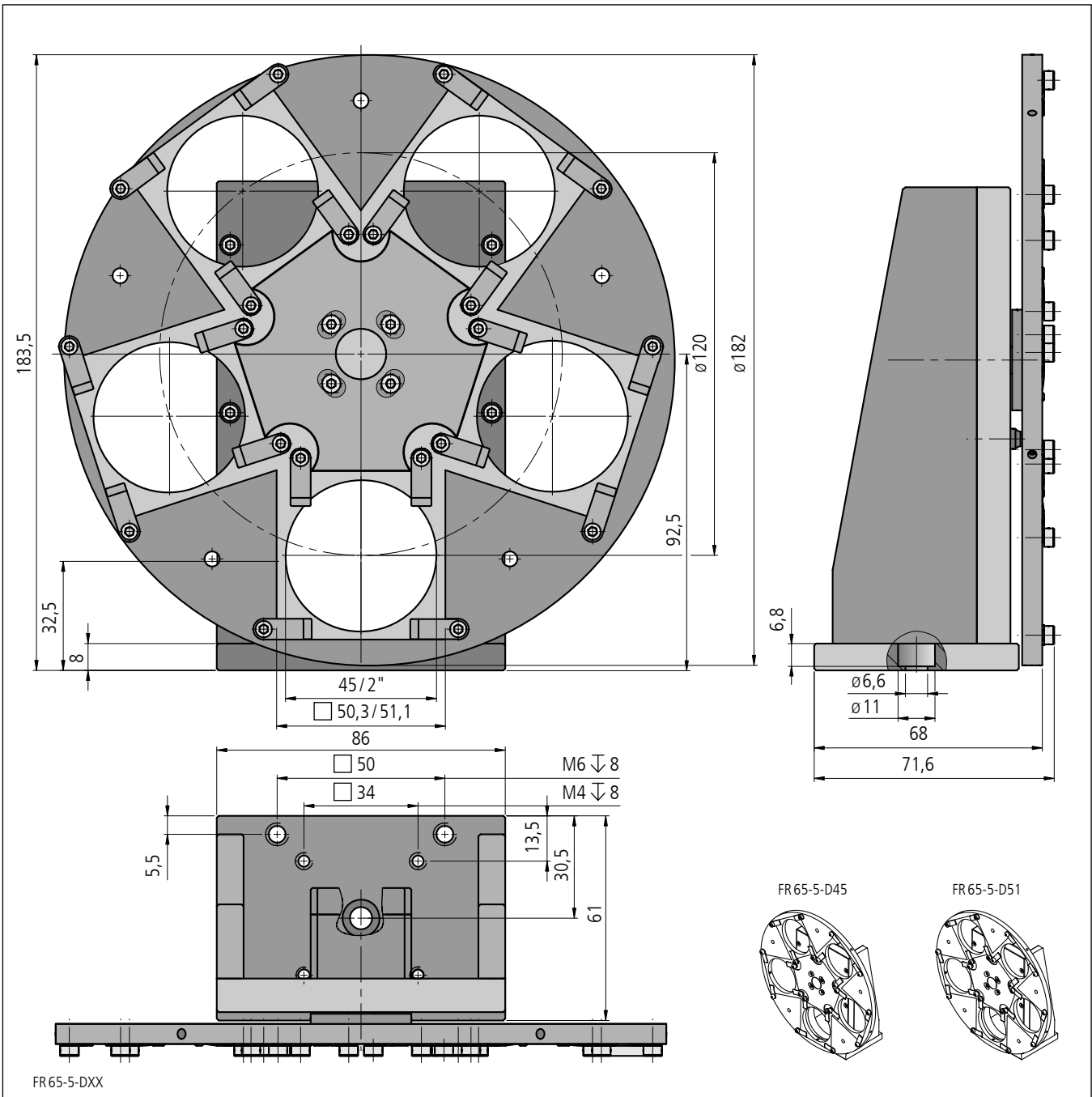
Bestellangaben/Ordering Information

Filterräder/filter wheels

		Typ/type	Bestell-Nr./part no.
manuell, für 5 Optiken \varnothing 45 mm	manual, for 5 optics \varnothing 45 mm	FR 65-5-D45	36.605.4500
manuell, für 5 Optiken \varnothing 2"	manual, for 5 optics \varnothing 2"	FR 65-5-D51	36.605.5100

Zubehör/Accessories

Fassung für ungefasste Optiken \varnothing 40 mm und 1,5" mit Vorschraubring	holder insert for unmounted optics \varnothing 40 mm and 1.5" with clamping ring	G 45-20-D40	69.914.4020
Reiter RT 65-4, 90 mm, mit Innensechskantschrauben	slide RT 65-4, 90 mm, with hexagon socket head cap screws	RT 65-4-90-M6	16.024.0090
Stift 15	pin 15	s. Produktinfo STF 15/s. product info STF 15	



Technische Daten/Technical Data FR 65

		ø45	ø2"	
freier Durchgang	size of opening	36,5	45	mm
Gewicht	weight	1		kg