

XYZ-Feinversteller
XYZ Fine Adjustment Stages

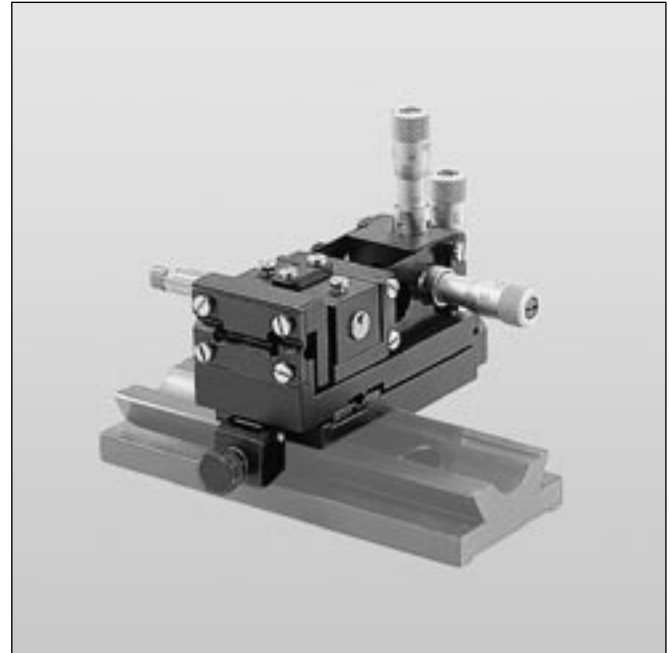
FV 40-XYZ

- SYS 40 kompatibel
- hohe Einstellempfindlichkeit
- Feingewinde- oder Messschrauben
- Parallelführung mit Blattfedern
- kompakte und stabile Bauweise
- for use with SYS 40
- high setting sensitivity
- fine-thread screws or micrometers
- parallel guidance with leaf springs
- compact and rugged design

- Option
- Faserchuck-Aufnahme
- Option
- fibre chuck retainer

40

9012.0082 Ausgabe 02.05.2009



Der XYZ-Feinversteller FV 40-XYZ wurde vorrangig zum Justieren von Faserchucks für Monomode-Glasfasern entwickelt. Er ist auch für andere Komponenten, z.B. integrierte optische Chips, geeignet. Zusätzlich zur Aufnahme von Faserchucks steht eine Montagefläche von 18 x 30 x 7 mm unterhalb der optischen Achse des SYS 40 zur Verfügung.

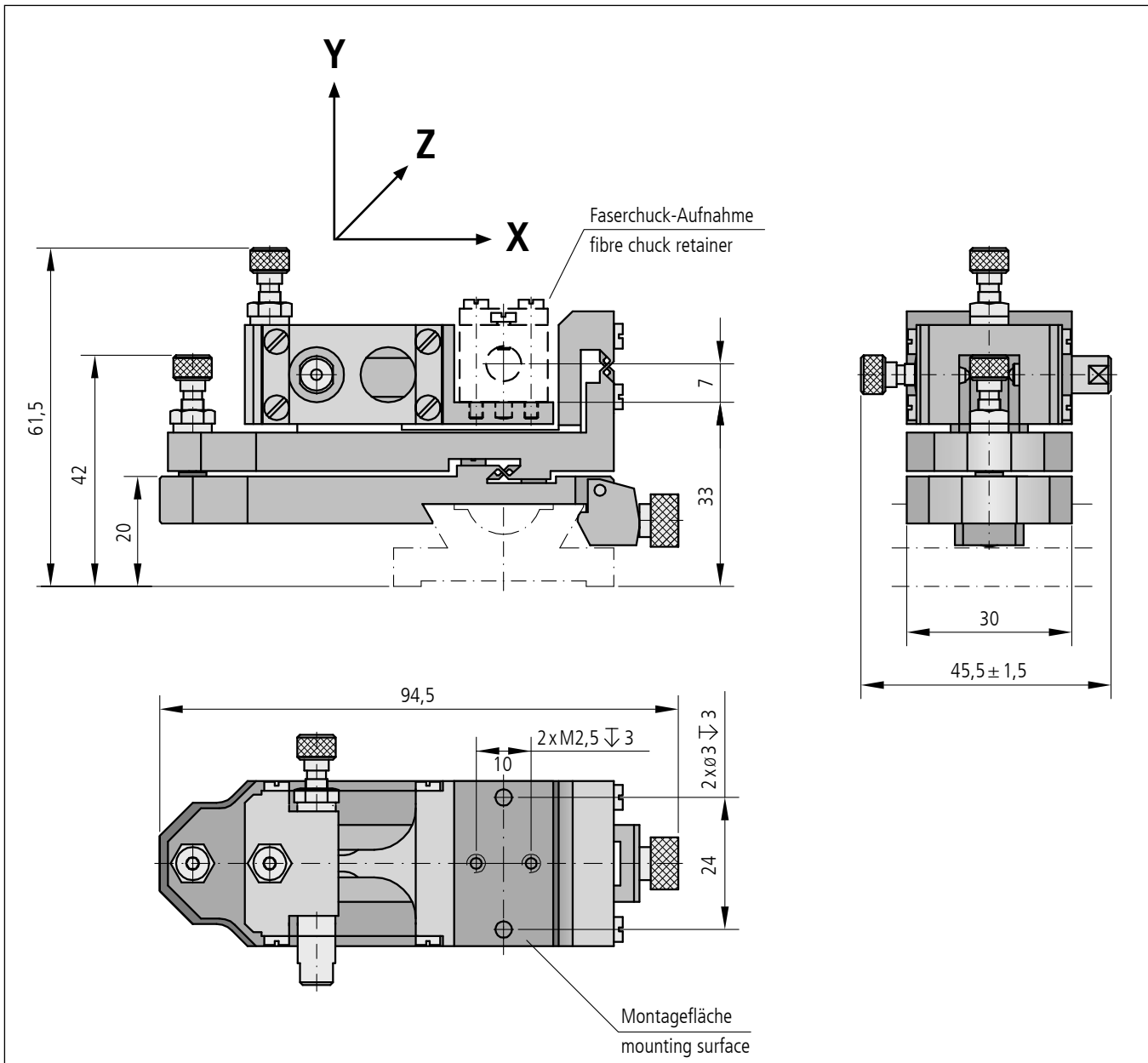
Die spiel- und slip-stick-freien Festkörpergelenke zeichnen sich durch hohe Biegefestigkeit aus.

The FV 40-XYZ fine adjustment stage has been developed principally for adjusting fibre chucks for single mode glass fibres. It is also suitable for other components, such as integrated optical chips. In addition to mounting fibre chucks a mounting surface 18 x 30 x 7 mm below the SYS 40 optical axis is available.

The backlash and slip-stick free solid flexure hinges are characterized by high rigidity.

Bestellangaben/Ordering Information

		Typ/type	Bestell-Nr./part no.
XYZ-Feinversteller mit Messschrauben und Montagefläche	XYZ fine adjustment stage with micrometers and mounting surface	FV 40-XYZ-MON-MS	14.511.3200
XYZ-Feinversteller mit Messschrauben und Faserchuck-Aufnahme 1/4"	XYZ fine adjustment stage with micrometers and fibre chuck retainer 1/4"	FV 40-XYZ-FAS-MS	14.511.3201
XYZ-Feinversteller mit Feingewindeschrauben und Montagefläche	XYZ fine adjustment stage with fine-thread screws and mounting surface	FV 40-XYZ-MON-FGS	14.511.3100
XYZ-Feinversteller mit Feingewindeschrauben und Faserchuck-Aufnahme 1/4"	XYZ fine adjustment stage with fine-thread screws and fibre chuck retainer 1/4"	FV 40-XYZ-FAS-FGS	14.511.3101



Technische Daten/Technical Data FV 40-XYZ

Stellweg	travel		
X-Achse	X axis	± 0,3	mm
Y-Achse	Y axis	± 0,3	mm
Z-Achse	Z axis	± 1,0	mm
Tragkraft	load capacity	max. 20	N
Kippmoment (Mx, My, Mz)	tilting moment (Mx, My, Mz)	max. 0,3	Nm
Spindelsteigung	spindle pitch		
Feingewindeschrauben	fine-thread screws	0,25	mm
Messschrauben	micrometers	0,25	mm
Einstellempfindlichkeit	setting sensitivity		
mit Feingewindeschrauben	with fine-thread screws		
X-Achse	X axis	< 7	µm
Y-Achse	Y axis	< 6	µm
Z-Achse	Z axis	< 20	µm
mit Messschrauben	with micrometers		
X-Achse	X axis	< 1,7	µm
Y-Achse	Y axis	< 1,5	µm
Z-Achse	Z axis	< 5	µm
Skalenteilung der Messschraube	graduation of scale for the micrometers		
X-Achse	X axis	5	µm
Y-Achse	Y axis	5	µm
Z-Achse	Z axis	5	µm
Aufnahmedurchmesser	fixing hole	1/4"	mm