

XY-Feinversteller XY Fine Adjustment Stages

FV 65-XY

- SYS 65 kompatibel
- verzugsarmes Aluminium
- reflexionsarm, schwarz eloxiert
- feinfühliges Ausrichten von zwei Achsen
- Feingewindeschrauben oder Messschrauben
- spielfreie Bewegung
- flexible und kompakte Bauweise
- Montagemöglichkeiten
 - im SYS 65 direkt auf Reiter RT 65
 - auf Stift
- for use with SYS 65
- deformation-resistant aluminium
- reflection-poor, black anodized
- sensitive adjustment of two axes
- fine-thread screws or micrometers
- backlash-free motion
- flexible and compact design
- ways of installing
 - for use with SYS 65 directly on slide RT 65
 - on pin



9012.0178 / 21.06.2011

Mit XY-Feinverstellern FV 65-XY ist es möglich, zwei Achsen mit hoher Präzision auszurichten. Kleine Wege werden genau und mit hoher Empfindlichkeit verstellt.

In Verbindung mit einem Reiter RT 65 können beispielsweise optische Komponenten im SYS 65 ausgerichtet oder justiert werden.

Eingebaute Feder Elemente sorgen für spielfreie Bewegung. Die XY-Feinversteller haben eine Öffnung von 40 x 40 mm. Darin werden Komponenten des SYS 40 (Aufnahmeplatten, TRANS 40, ...) angeschraubt.

Als Verstellelemente gibt es Feingewindeschrauben mit Rändelkopf und Innensechskant oder Messschrauben für höchste Einstellgenauigkeit.

In order to adjust two axes with high precision, the FV 65-XY XY fine adjustment stages are used. Small travels can be moved with high sensitivity and very precisely.

Mounting a slide RT 65 to the XY fine adjustment stages, parts such as optical components can be adjusted in SYS 65.

Build-in spring elements make backlash-free motion possible. The XY fine adjustment stages have an opening of 40 x 40 mm where SYS 40 components (mounting plates, TRANS 40, ...) can be fixed.

As adjusting elements fine-thread screws with knurled head and hexagon socket as well as micrometers, for highest adjusting accuracy, are available.

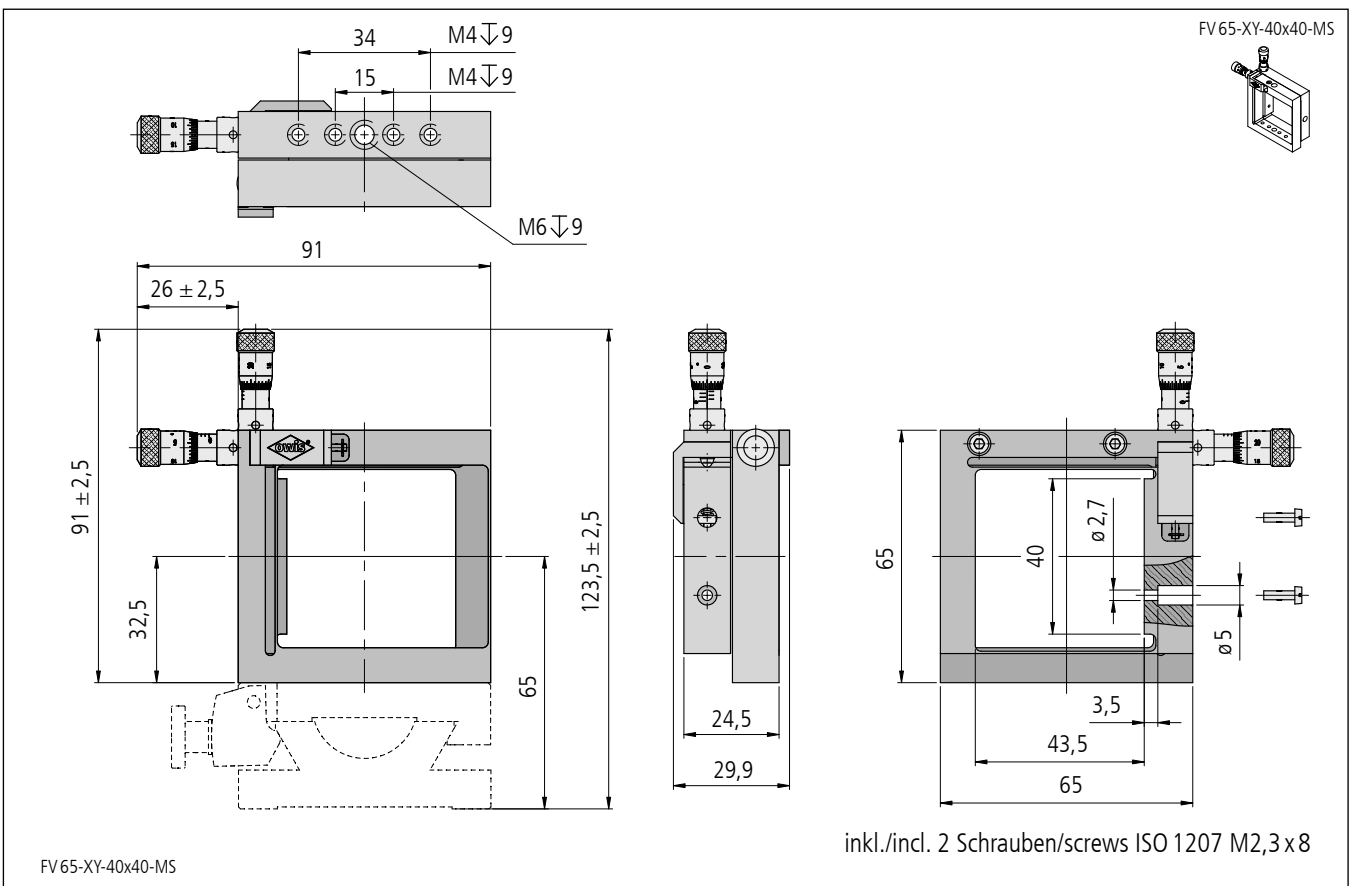
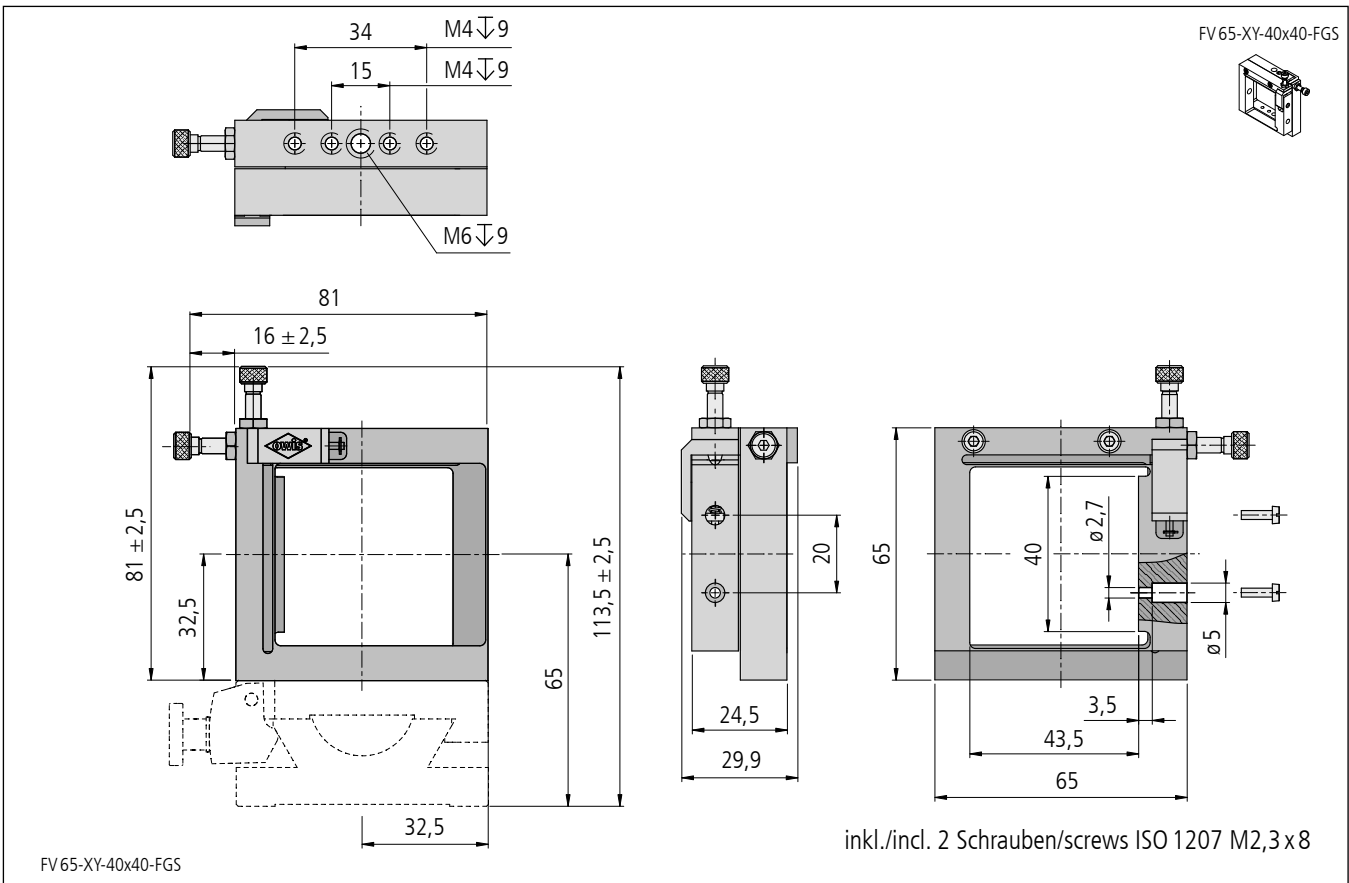
Bestellangaben/Ordering Information

XY-Feinversteller/XY fine adjustment stages

		Typ/type	Bestell-Nr./part no.
5 mm Stellweg, mit Feingewindeschrauben	5 mm travel, with fine-thread screws	FV 65-XY-40x40-FGS	16.323.0100
5 mm Stellweg, mit Messschrauben	5 mm travel, with micrometers	FV 65-XY-40x40-MS	16.323.0200

Zubehör/Accessories

Reiter RT 65, 20mm, mit Rändelschraube	slide RT 65, 20 mm, with knurled screw	RT 65-20-R	16.021.0020
Reiter RT 65, 20mm, mit Innensechskantschraube	slide RT 65, 20 mm, with hexagon socket head cap screw	RT 65-20-M4	16.022.0020
Transjustierungen TRANS 40	transmitting mounts TRANS 40	TRANS 40X	26.204.XXXX
Stift 15	pin 15	s. Produktinfo STF 15/s. product info STF 15	



Technische Daten/Technical Data FV 65-XY

		FGS	MS	
Stellweg	travel		±2,5	mm
Spindelsteigung	spindle pitch		0,25	mm
Einstellempfindlichkeit	setting sensitivity		<1	µm
Skalenteilung	graduation of scale		5	µm
Gewicht	weight	110	130	g