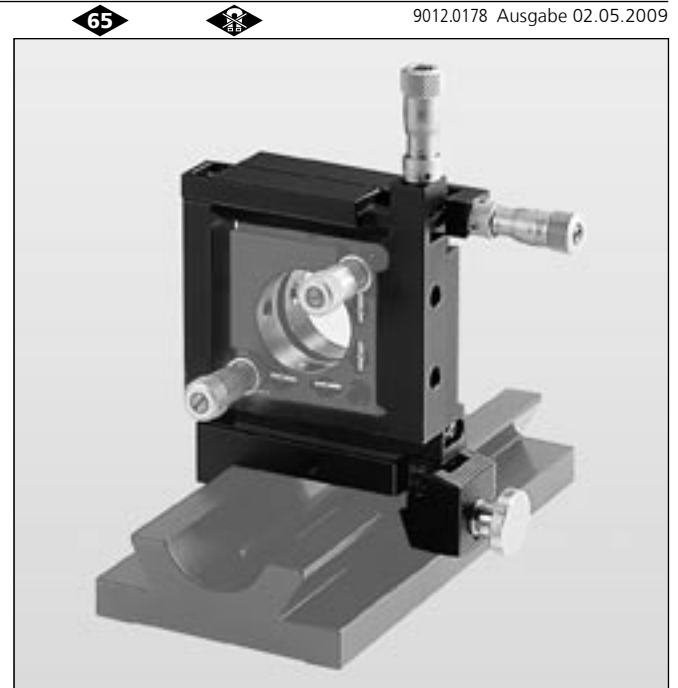


**XY-Feinversteller**  
**XY Fine Adjustment Stages**

**FV 65-XY**

- SYS 65 kompatibel
- feinfühliges Ausrichten von zwei Achsen
- Feingewinde- oder Messschrauben
- spielfreie Bewegung
- flexible und kompakte Bauweise
- compatible with SYS 65
- sensitive adjustment of two axes
- fine-thread screws or micrometers
- backlash-free motion
- flexible and compact design



9012.0178 Ausgabe 02.05.2009

Mit XY-Feinverstellern ist es möglich, zwei Achsen mit hoher Präzision auszurichten. Kleine Wege werden absolut genau und mit hoher Empfindlichkeit verstellt. Eingebaute Federelemente sorgen für spielfreie Bewegung.

In Verbindung mit einem Reiter können beispielsweise optische Komponenten im SYS 65 ausgerichtet oder justiert werden.

Der XY-Feinversteller hat eine lichte Öffnung von 40 x 40 mm. Darin werden Komponenten des SYS 40 (Aufnahmeplatten, Trans 40, ...) angeschraubt. Als Verstellelemente gibt es Feingewindeschrauben mit Rändelkopf und Innensechskant, oder Messschrauben, für höchste Einstellgenauigkeit.

Die Abbildung zeigt den XY-Feinversteller 65 mit eingeschraubter Transjustierung 40 und montiertem Reiter (siehe Zubehör).

In order to adjust two axes with high precision, XY fine adjustment stages should be used. Small travels can be moved with high sensitivity, very precisely. Build-in spring elements make backlash-free motion possible.

Mounting a slide to the XY fine adjustment stage, parts such as optical components can be adjusted in SYS 65.

The XY fine adjustment stage has a light opening of 40 x 40 mm where SYS 40 components (mounting plates, Trans 40, ...) can be fixed. As adjusting elements fine thread screws with knurled head and hexagon socket as well as micrometers, for highest adjusting accuracy, are available.

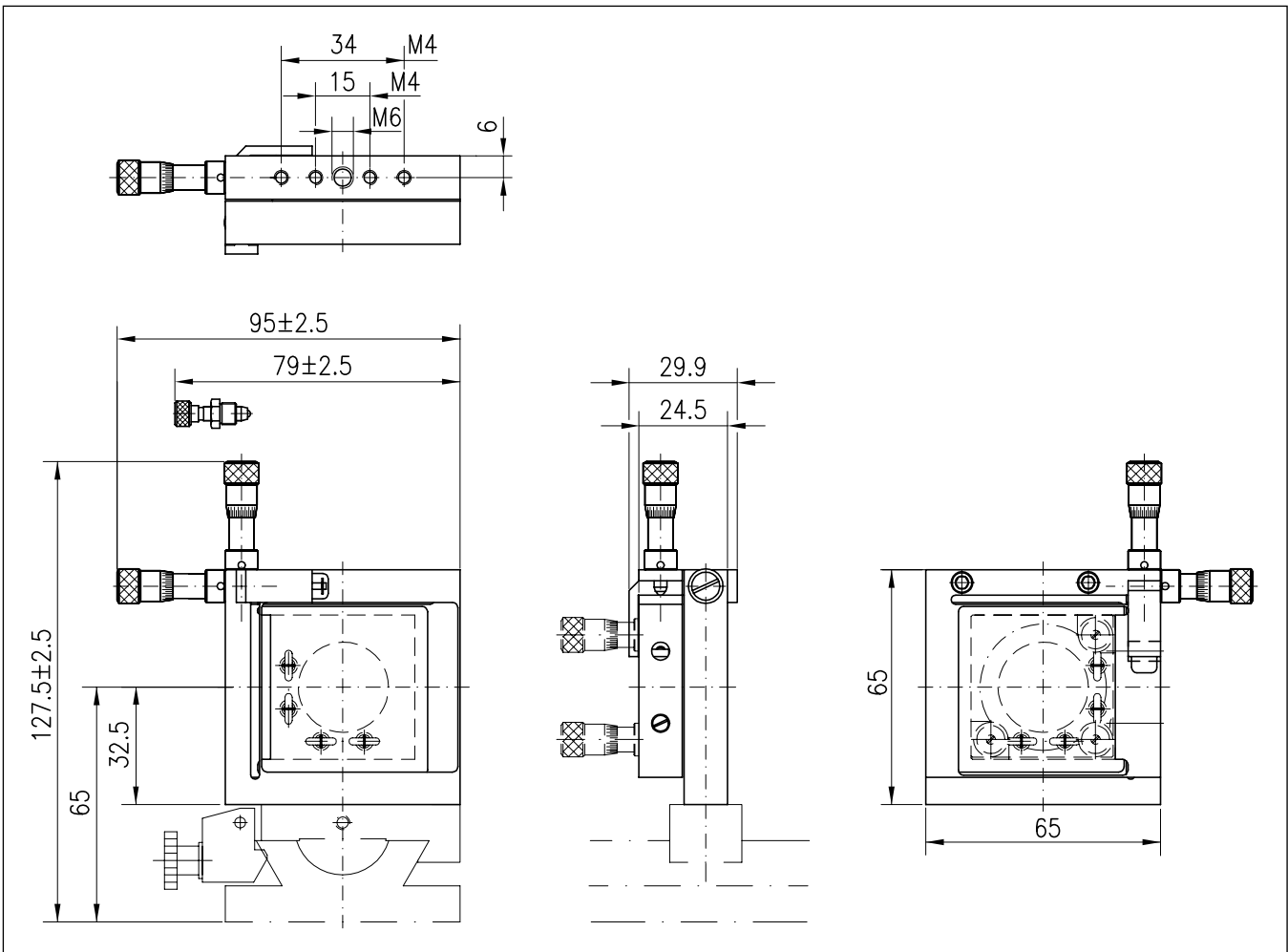
The figure shows the XY fine adjustment stage 65 with screwed Transmitting mount 40 and mounted slide (see accessories).

**Bestellangaben/Ordering Information**

		Typ/type	Bestell-Nr./part no.
XY-Feinversteller mit Feingewindeschrauben	XY fine adjustment stage with fine-thread screws	FV 65-XY-40x40-FGS	16.323.0100
XY-Feinversteller mit Messschrauben	XY fine adjustment stage with micrometers	FV 65-XY-40x40-MS	16.323.0200

**Zubehör/Accessories**

Reiter SYS 65, 20 mm, mit Rändelschraube	slide SYS 65, 20 mm, with knurled screw	RT 65-20-R	16.021.0020
Transjustierung 40	transmitting mount 40	TRANS 40x	26.204.xxxx



**Technische Daten/Technical Data FV 65-XY**

Stellweg	travel	±2,5	mm
Spindelsteigung	spindle pitch		
Feingewindeschrauben	fine-thread screws	0,25	mm
Messschrauben	micrometers	0,25	mm
Einstellempfindlichkeit	setting sensitivity	<1	µm
Skalenteilung der Messschraube	graduation of scale for the micrometers	5	µm
Gewicht	weight	210	g