

Goniometer Goniometers

GO 65L

- SYS 65 und SYS 90 kompatibel
- verzugsarmes Aluminium
- reflexionsarm, schwarz eloxiert
- nachstellbare Schwalbenschwanzführung
- Montagemöglichkeit – direkt auf optischen Tisch
- for use with SYS 65 and SYS 90
- deformation-resistant aluminium
- reflection-poor, black anodized
- adjustable dovetail guide
- way of installing – directly on optical table

65 90

V⁶

9012.0186 / 28.01.2011



Die Goniometer GO 65L erlauben das Schwenken optischer Elemente wie z. B. Prismen um eine Achse mit definierter Höhe. Der Schwenkbereich beträgt $\pm 20^\circ$. Der Abstand von der Montagefläche beträgt 32,5 mm. Durch die reduzierte Bauform wird eine Höhe von ebenfalls 32,5 mm erreicht.

Bei Montage der GO 65L direkt auf den optischen Tisch (nicht auf SYS 65 Reiter und/oder Schiene) liegt die Drehachse in der Höhe von 65 mm (dies entspricht der standardmäßigen Höhe der optischen Achse im SYS 65).

Zusammen mit den Goniometern GO 90 ist es möglich, Theta-Phi-Goniometer TP 90 mit einer optischen Höhe von 105 mm aufzubauen.

Motorisierte Versionen (Schrittmotor oder DC-Servomotor) auf Anfrage, siehe auch Kapitel M des Katalogs.

The GO 65L goniometers provide an adjustment range of $\pm 20^\circ$ enabling the swivelling of prisms or other optics around an axis at a certain height. The distance to the mounting surface is 32.5 mm. Because of an optimized design, the height is 32.5 mm, too.

When the GO 65L are mounted directly on the optical table (and not on a SYS 65 slide and/or on a rail), a system height of 65 mm is reached (this corresponds to the standard height of the SYS 65 optical axis).

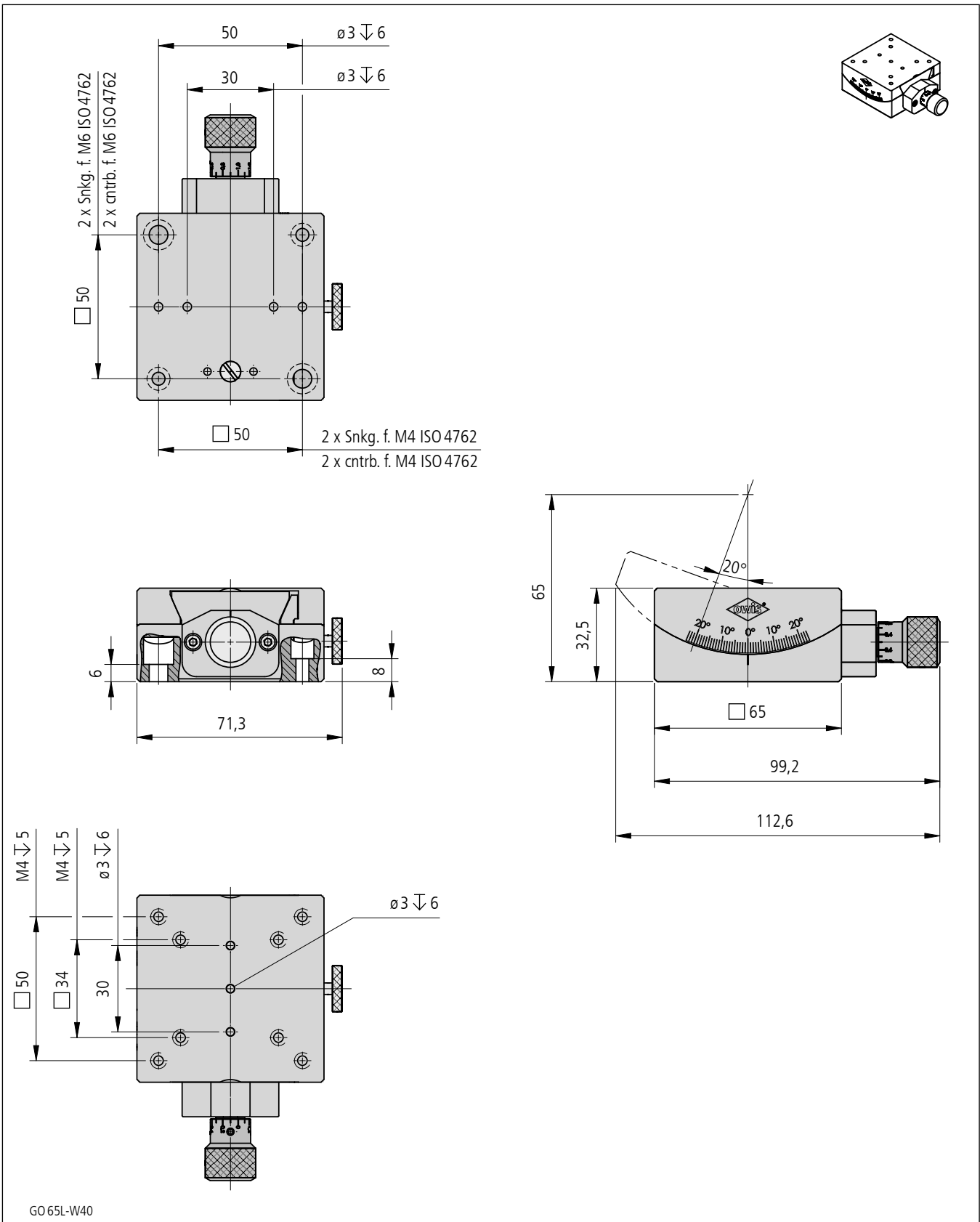
The GO 65L and the GO 90 can be assembled together to TP 90 theta-phi goniometers with an optical height of 105 mm.

Motorized versions (step motor or DC servo motor) on request, see also chapter M of the catalogue.

Bestellangaben/Ordering Information

Goniometer/goniometers

		Typ/type	Bestell-Nr./part no.
Schwenkbereich $\pm 20^\circ$	adjustment range $\pm 20^\circ$	GO 65L-W40	35.065.0540



Technische Daten/Technical Data GO 65L

Schwenkbereich	adjustment range	± 20	$^{\circ}$
Tragkraft	loading capacity	max. 80	N
Kippmoment (Mx, My, Mz)	tilting moment (Mx, My, Mz)	max. 1,5	Nm
Getriebeübersetzung	gear ratio	230:1	
Einstellempfindlichkeit	adjustment sensitivity	291	μrad
Skalenteilung	graduation of scale	1,7	mrad
Umkehrspanne	backlash	< 4,4	mrad
Höhe der Rotationsachse	height of rotating axis	65	mm
Gewicht	weight	770	g