

Justiereinsätze mit Tellerfedern Adjustable Inserts with disc springs

JT 40T

- SYS 40 kompatibel
- verzugsarmes Aluminium
- reflexionsarm, schwarz eloxiert
- modularer Aufbau
- Winkelverstellung um 2 Achsen
- langzeitstabil
- vibrationsunempfindlich
- industrietauglich
- for use with SYS 40
- deformation-resistant aluminium
- reflection-poor, black anodized
- modular assembly
- angular motion at 2 axes
- long-term stability
- vibration insensitive
- designed for industrial application



9012.0096 / 26.10.2010

Mit den Justiereinsätzen JT 40T können diverse optische Elemente hochpräzise, erschütterungsfest und langzeitstabil justiert werden. Bewegliche Komponententräger werden dazu durch drei Schrauben mit Tellerfedern gegen eine Basisplatte verspannt.

Durch Verwendung eines Substrats aus optischem Glas, das die thermischen Spannungen aufnimmt, wird eine spannungsarme Befestigung ohne Verformungen der Oberflächen der optischen Elemente gewährleistet.

Dies erlaubt die Verwendung der Justiereinsätze für Strahlteilerwürfel, Strahlteilerplatten und Vorderflächenplanspiegel auch in hochgenauen Aufbauten wie Mach-Zehnder- oder Michelson-Interferometern.

The JT 40T adjustable inserts enable optical elements to be set with high precision, secure against shock and vibration, and long-term stable. The moveable plate is supported on packets of disc springs, and held against the base plate by three screws.

Using an intermediate substrate of optical glass to absorb thermal stresses ensures a low-stress bond to eliminate distortion of the surface of the optical element.

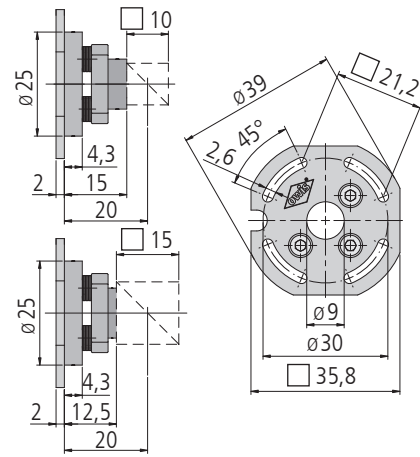
This permits the use of adjustable inserts for beamsplitter cubes and plates, and front plane mirrors, or even for high-precision assemblies such as Mach-Zehnder or Michelson interferometers.

Justiereinätze für Strahlteilerwürfel und Prismen

mit 10 mm oder 15 mm Kantenlänge und Substrat aus optischem Glas.

Adjustable Inserts for Beamsplitter Cubes and Prisms

with 10 mm or 15 mm side and optical glass substrate.



inkl. 4 Schrauben ISO 1207 M2,3x6

incl. 4 screws ISO 1207 M2.3x6

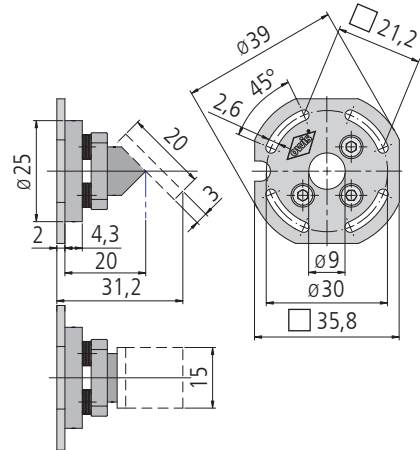
		Typ/type	Bestell-Nr./part no.
Justiereinsatz für Strahlteilerwürfel oder Prismen 10x10x10 mm	adjustable insert for beamsplitter cubes or prisms 10x10x10 mm	JT 40T-STW10Z-O	14.214.1010
Justiereinsatz für Strahlteilerwürfel oder Prismen 15x15x15 mm	adjustable insert for beamsplitter cubes or prisms 15x15x15 mm	JT 40T-STW15Z-O	14.214.1015
Justiereinsatz mit Strahlteilerwürfel R/T 50:50, 10x10x10 mm	adjustable insert with beamsplitter cube R/T 50:50, 10x10x10 mm	JT 40T-STW10Z-M	14.214.1110
Justiereinsatz mit Strahlteilerwürfel R/T 50:50, 15x15x15 mm	adjustable insert with beamsplitter cube R/T 50:50, 15x15x15 mm	JT 40T-STW15Z-M	14.214.1115

Justiereinätze für Strahlteilerplatten

mit 15x20x3 mm und Substrat aus optischem Glas.

Adjustable Inserts for Beamsplitter Plates

with 15x20x3 mm and optical glass substrate.



inkl. 4 Schrauben ISO 1207 M2,3x6

incl. 4 screws ISO 1207 M2.3x6

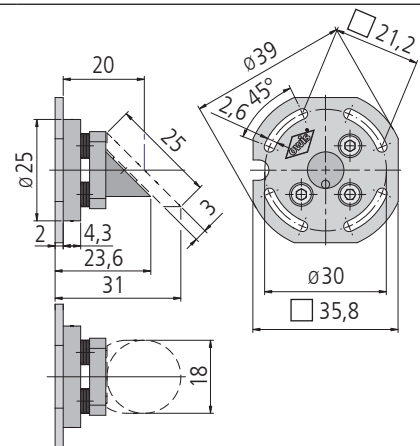
		Typ/type	Bestell-Nr./part no.
Justiereinsatz für Strahlteilerplatten 15x20x3 mm	adjustable insert for beamsplitter plates 15x20x3 mm	JT 40T-STPZ-O	14.214.2015
Justiereinsatz mit Strahlteilerplatte R/T 50:50, 15x20x3 mm	adjustable insert with beamsplitter plate R/T 50:50, 15x20x3 mm	JT 40T-STPZ-M	14.214.2115

Justiereinätze für Umlenkspiegel

mit 18x25x3 mm zur Umlenkung um 90°. Durch spannungsarme Klebung des Spiegels auf das Substrat aus optischem Glas für hochwertige Laserspiegel geeignet. Die optimale Spiegeldicke beträgt 3 mm.

Adjustable Inserts for Deflection Mirrors

with 18x25x3 mm for deflecting beams at 90°. Low-stress bonding to the optical glass substrate makes this suitable for high-quality laser mirrors. The optimum mirror thickness is 3 mm.



inkl. 4 Schrauben ISO 1207 M2,3x6

incl. 4 screws ISO 1207 M2.3x6

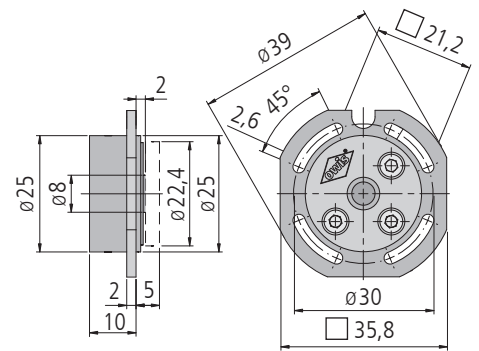
		Typ/type	Bestell-Nr./part no.
Justiereinsatz für Umlenkspiegel 18x25x3 mm	adjustable insert for deflection mirrors 18x25x3 mm	JT 40T-USZ-O	14.214.3018
Justiereinsatz mit Umlenkspiegel mit Al-Beschichtung und Schutzschicht 18x25x3 mm, elliptisch	adjustable insert with deflection mirror with Al coating and protecting surface 18x25x3 mm, elliptic	JT 40T-USZ-M	14.214.3118

Justiereinätze für Vorderflächenplan- und -hohlspiegel

mit 22,4 mm Durchmesser und Substrat aus optischem Glas. Die Lage des Spiegels ist so gewählt, dass in einen Würfel W 40 noch ein weiterer Justiereinsatz, z. B. für Strahlteiler, montiert werden kann.

Adjustable Inserts for Front Surface plane and concave Mirrors

with diameter 22.4 mm and optical glass substrate. The position of the mirror has been chosen so that a further adjustable insert, for example for a beamsplitter, can be installed in a cube W 40.



inkl. 4 Schrauben ISO 1207 M2,3 x 6

incl. 4 screws ISO 1207 M2.3 x 6

		Typ/type	Bestell-Nr./part no.
Justiereinsatz für Spiegel \varnothing 22,4 mm	adjustable insert for mirrors \varnothing 22.4 mm	JT 40T-PHSZ-O	14.214.4022
Justiereinsatz mit Planspiegel mit Al-Beschichtung und Schutzschicht, \varnothing 22,4 mm	adjustable insert with plane mirror with Al coating and protecting surface, \varnothing 22.4 mm	JT 40T-PHSZ-M	14.214.4122

Justiereinätze auf Sockel

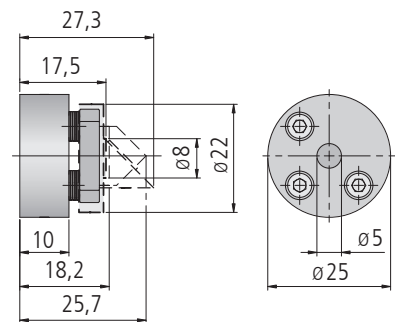
Diese Justiereinsätze haben anstelle des Montageflansches einen zylindrischen Sockel mit \varnothing 25 mm. Dadurch ergeben sich zahlreiche weitere Einbaumöglichkeiten.

Alle sonstigen Spezifikationen entsprechen denen der Justiereinsätze JT 40T (14.214.XXXX).

Adjustable Inserts on Socket

Instead of a mounting flange these adjustable inserts have a cylindrical socket with diameter 25 mm. So they offer a lot of other ways of installing.

All other specifications are identical to those of the adjustable inserts JT 40T (14.214.XXXX).



		Typ/type	Bestell-Nr./part no.
Justiereinsatz für Strahlteilerwürfel 15 x 15 x 15 mm, auf Sockel	adjustable insert for beamsplitter cubes 15 x 15 x 15 mm, on socket	JT 40T-STW15-SZ	14.215.1015
Justiereinsatz für Strahlteilerplatte 15 x 20 x 3 mm, auf Sockel	adjustable insert for beamsplitter plates 15 x 20 x 3 mm, on socket	JT 40T-STP15-SZ	14.215.2015
Justiereinsatz für Umlenkspiegel 18 x 25 x 3 mm, auf Sockel	adjustable insert for deflection mirrors 18 x 25 x 3 mm, on socket	JT 40T-US-GZ-SZ	14.215.3018
Justiereinsatz für Spiegel \varnothing 22,4 mm, auf Sockel	adjustable insert for mirrors \varnothing 22.4 mm, on socket	JT 40T-VS-GZ-SZ	14.215.4022

Justiereinätze für Montagewürfel W 40-4

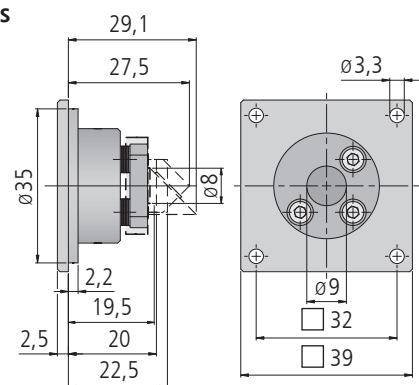
Diese Justiereinsätze sind mit ihrer Einbautiefe von 27,5 mm speziell auf den Montagewürfel W 40-4 abgestimmt. Zur Befestigung dienen vier Gewindebuchsen \varnothing 4,5 mm / M3.

inkl. 4 Schrauben ISO 4762 M3 x 8
4 Gewindebuchsen \varnothing 4,5/M3

Adjustable Inserts for Mounting Cubes W 40-4

These adjustable inserts with installation depth of 27.5 mm are specially adapted for installation in mounting cubes W 40-4. To fix the insert there are four threaded inserts \varnothing 4.5 mm / M3.

incl. 4 screws ISO 4762 M3 x 8
4 threaded inserts \varnothing 4.5/M3



		Typ/type	Bestell-Nr./part no.
Justiereinsatz für Montagewürfel W 40-4, für Strahlteilerwürfel 10 x 10 x 10 mm	adjustable insert for mounting cubes W 40-4 for beamsplitter cubes 10 x 10 x 10 mm	JT 40T-4-STW10Z	14.094.1010
Justiereinsatz für Montagewürfel W 40-4, für Strahlteilerwürfel 15 x 15 x 15 mm	adjustable insert for mounting cubes W 40-4 for beamsplitter cubes 15 x 15 x 15 mm	JT 40T-4-STW15Z	14.094.1015
Justiereinsatz für Montagewürfel W 40-4, für Strahlteilerplatte 15 x 20 x 3 mm	adjustable insert for mounting cubes W 40-4 for beamsplitter plates 15 x 20 x 3 mm	JT 40T-4-STP-GRZ	14.094.2015
Justiereinsatz für Montagewürfel W 40-4, für Umlenkspiegel 18 x 25 x 3 mm	adjustable insert for mounting cubes W 40-4 for deflection mirrors 18 x 25 x 3 mm	JT 40T-4-USZ	14.094.3018
Justiereinsatz für Montagewürfel W 40-4, für Spiegel \varnothing 22,4 mm	adjustable insert for mounting cubes W 40-4 for mirrors \varnothing 22.4 mm	JT 40T-4-VSZ	14.094.4022

Technische Daten/Technical Data JT 40T

Winkelverstellbereich	angular adjustment range	± 2,5	°
Einstellempfindlichkeit	sensitivity of adjustment	300	μrad
Apertur	aperture	9	mm
Gewicht	weight	17 bis/up to 40	g

Bestellangaben/Ordering Information

Justiereinsätze mit Tellerfedern/adjustable inserts with disc springs

		Typ/type	Bestell-Nr./part no.
für Strahlteilerwürfel oder Prismen 10 x 10 x 10 mm	for beamsplitter cubes or prisms 10 x 10 x 10 mm	JT 40T-STW10Z-O	14.214.1010
für Strahlteilerwürfel oder Prismen 15 x 15 x 15 mm	for beamsplitter cubes or prisms 15 x 15 x 15 mm	JT 40T-STW15Z-O	14.214.1015
mit Strahlteilerwürfel R/T 50:50, 10 x 10 x 10 mm	with beamsplitter cube R/T 50:50, 10 x 10 x 10 mm	JT 40T-STW10Z-M	14.214.1110
mit Strahlteilerwürfel R/T 50:50, 15 x 15 x 15 mm	with beamsplitter cube R/T 50:50, 15 x 15 x 15 mm	JT 40T-STW15Z-M	14.214.1115
für Strahlteilerplatten 15 x 20 x 3 mm	for beamsplitter plates 15 x 20 x 3 mm	JT 40T-STPZ-O	14.214.2015
mit Strahlteilerplatte R/T 50:50, 15 x 20 x 3 mm	with beamsplitter plate R/T 50:50, 15 x 20 x 3 mm	JT 40T-STPZ-M	14.214.2115
für Umlenkspiegel 18 x 25 x 3 mm	for deflection mirrors 18 x 25 x 3 mm	JT 40T-USZ-O	14.214.3018
mit Umlenkspiegel mit Al-Beschichtung und Schutzschicht 18 x 25 x 3 mm, elliptisch	with deflection mirror with Al coating and protecting surface 18 x 25 x 3 mm, elliptic	JT 40T-USZ-M	14.214.3118
für Spiegel ø 22,4 mm	for mirrors ø 22.4 mm	JT 40T-PHSZ-O	14.214.4022
mit Planspiegel mit Al-Beschichtung und Schutzschicht, ø 22,4 mm	with plane mirror with Al coating and protecting surface, ø 22.4 mm	JT 40T-PHSZ-M	14.214.4122
für Strahlteilerwürfel 15 x 15 x 15 mm, auf Sockel	for beamsplitter cubes 15 x 15 x 15 mm, on socket	JT 40T-STW15-SZ	14.215.1015
für Strahlteilerplatte 15 x 20 x 3 mm, auf Sockel	for beamsplitter plates 15 x 20 x 3 mm, on socket	JT 40T-STP15-SZ	14.215.2015
für Umlenkspiegel 18 x 25 x 3 mm, auf Sockel	for deflection mirrors 18 x 25 x 3 mm, on socket	JT 40T-US-GZ-SZ	14.215.3018
für Spiegel ø 22,4 mm, auf Sockel	for mirrors ø 22.4 mm, on socket	JT 40T-VS-GZ-SZ	14.215.4022
für Montagewürfel W 40-4, für Strahlteilerwürfel 10 x 10 x 10 mm	for W 40-4 mounting cubes for beamsplitter cubes 10 x 10 x 10 mm	JT 40T-4-STW10Z	14.094.1010
für Montagewürfel W 40-4, für Strahlteilerwürfel 15 x 15 x 15 mm	for W 40-4 mounting cubes for beamsplitter cubes 15 x 15 x 15 mm	JT 40T-4-STW15Z	14.094.1015
für Montagewürfel W 40-4, für Strahlteilerplatte 15 x 20 x 3 mm	for W 40-4 mounting cubes for beamsplitter plates 15 x 20 x 3 mm	JT 40T-4-STP-GRZ	14.094.2015
für Montagewürfel W 40-4, für Umlenkspiegel 18 x 25 x 3 mm	for W 40-4 mounting cubes for deflection mirrors 18 x 25 x 3 mm	JT 40T-4-USZ	14.094.3018
für Montagewürfel W 40-4, für Spiegel ø 22,4 mm	for W 40-4 mounting cubes for mirrors ø 22.4 mm	JT 40T-4-VSZ	14.094.4022

Zubehör/Accessories

Würfel für SYS 40	cube for SYS 40	W 40	14.120.0001
Montagewürfel für SYS 40	mounting cube for SYS 40	W 40-4	14.094.0600
Optikhalter für ø 25 mm	optik holder for ø 25 mm	OH 40-D25	14.110.0025