

## Justiereinsätze mit Tellerfedern Adjustable Inserts with disc springs

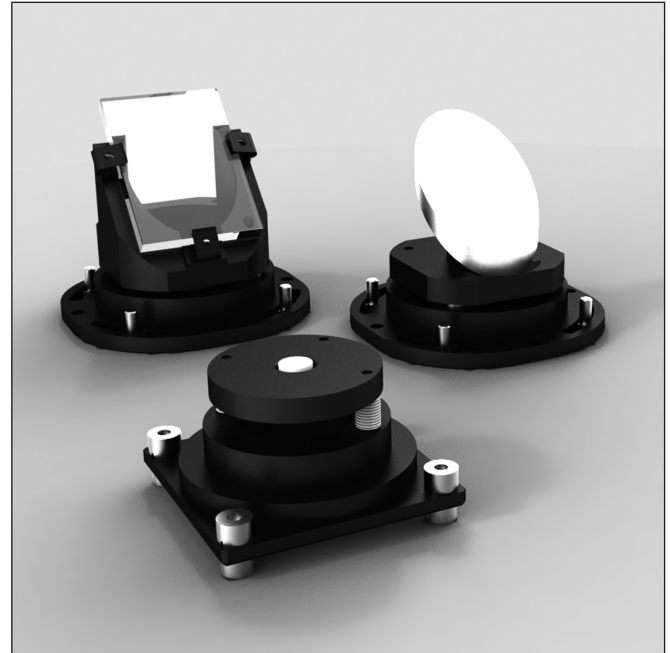
JT 65T

- SYS 65 kompatibel
- verzugsarmes Aluminium
- reflexionsarm, schwarz eloxiert
- modularer Aufbau
- langzeitstabil
- vibrationsunempfindlich
- industrietauglich
- for use with SYS 65
- deformation-resistant aluminium
- reflection-poor, black anodized
- modular assembly
- long-term stability
- vibration insensitive
- designed for industrial application

65



9012.0098 / 03.11.2010



Mit den Justiereinsätzen JT 65T können auf Basis der Halter für gefasste Optiken OH 65-D45 oder der Würfel W 65 hochstabile Strahlumlenkungen aufgebaut werden. Mit den Würfeln W 65 lassen sich mit wenigen Handgriffen Mikroskopaufbauten mit Doppeleinblick realisieren. Durch die Kombination mehrerer Würfel sind präzise Ringresonatoren, Mach-Zehnder-, Michelson-Interferometer usw. möglich.

Die Justiereinsätze werden mit 3 Tellerfedern gegen eine Basisplatte vorgespannt und können so hochpräzise, erschütterungsfest und langzeitstabil justiert werden. Mit der dritten Schraube ist es möglich, verschiedene Substratdicken in geringem Umfang auszugleichen oder aber störende Reflexionen an Grenzflächen auszublenden.

Using JT 65T adjustable inserts in conjunction with holders for mounted optics OH 65-D45 or cubes W 65, highly stable beam deflectors can be assembled. With cubes W 65, it is a simple matter to build a microscope setup with two viewing points. By combining several cubes, precise ring resonators, Mach-Zehnder, Michelson interferometers, etc. can be built.

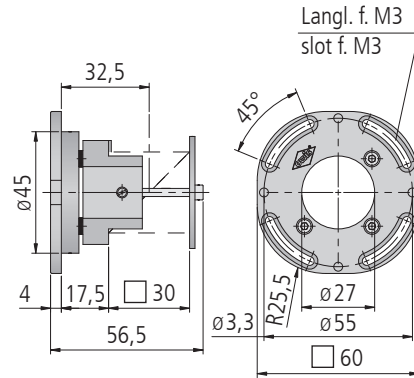
In the adjustable inserts the optics holders are supported on packets of 3 disc springs against the flange component, and can be adjusted. They are very precise, shock and vibration resistant, and long-term stable. The third screw provides a limited possibility to compensate different substrate thicknesses, or to eliminate reflections.

### Justiereinätze für Strahlteilerwürfel und Prismen

mit 30 mm Kantenlänge. Durch die seitliche Klemmung können auch Prismen montiert werden.

### Adjustable Inserts for Beamsplitter Cubes and Prisms

with 30 mm side. By the use of lateral clamping, 30 mm prisms can also be installed.



inkl. 4 Schrauben ISO 4762 M3 x 6

incl. 4 screws ISO 4762 M3 x 6

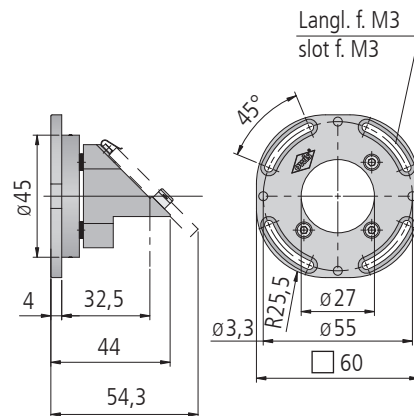
		Typ/type	Bestell-Nr./part no.
Justiereinsatz für Strahlteilerwürfel oder Prismen 30x30x30 mm	adjustable insert for beamsplitter cubes or prisms 30x30x30 mm	JT 65T-STW30Z-O	16.214.1030
Justiereinsatz mit Strahlteilerwürfel R/T 50:50, 30x30x30 mm	adjustable insert with beamsplitter cube R/T 50:50, 30x30x30 mm	JT 65T-STW30Z-M	16.214.1130

### Justiereinätze für Strahlteilerplatten

mit 30x42,5x4 mm. Die Platten werden auf drei Auflagepunkten mit Federn spannungsarm fixiert. Dadurch ist der Einsatz in der Interferometrie auch bei großen Strahldurchmessern möglich.

### Adjustable Inserts for Beamsplitter Plates

with 30x42.5x4 mm. The plates are retained by springs at three points. The low-stress mounting means that the insert can be used for interferometry, even at large beam diameters.



inkl. 4 Schrauben ISO 4762 M3 x 6

incl. 4 screws ISO 4762 M3 x 6

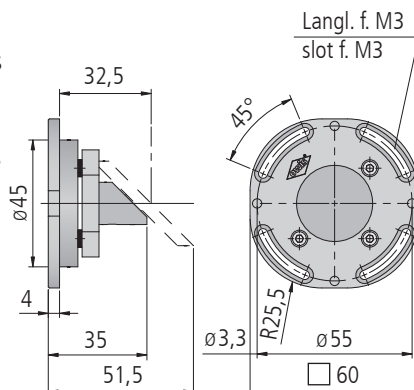
		Typ/type	Bestell-Nr./part no.
Justiereinsatz für Strahlteilerplatten 30x42,5x4 mm	adjustable insert for beamsplitter plates 30x42.5x4 mm	JT 65T-STPZ-O	16.214.2030
Justiereinsatz mit Strahlteilerplatte R/T 50:50, 30x42,5x4 mm	adjustable insert with beamsplitter plate R/T 50:50, 30x42.5x4 mm	JT 65T-STPZ-M	16.214.2130

### Justiereinätze für Umlenkspiegel

mit 30x42,5x4 mm zur Umlenkung um 90°. Durch spannungsarme Klebung des Spiegels auf das Substrat aus optischem Glas für hochwertige Laserspiegel geeignet. Thermische Spannungen werden im Substrat aufgenommen und somit nicht auf den Spiegel übertragen. Die optimale Spiegeldicke beträgt 4 mm.

### Adjustable Inserts for Deflection Mirrors

with 30x42.5x4 mm for deflecting beams at 90°. Low-stress bonding to the optical glass substrate makes this suitable for high-quality laser mirrors. Thermal stresses are absorbed in the substrate, and so do not affect the mirror. The optimum mirror thickness is 4 mm.



inkl. 4 Schrauben ISO 4762 M3 x 6

incl. 4 screws ISO 4762 M3 x 6

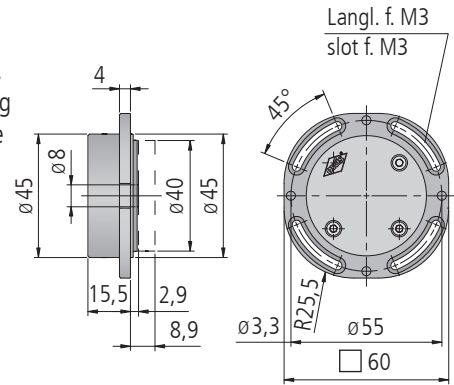
		Typ/type	Bestell-Nr./part no.
Justiereinsatz für Umlenkspiegel 30x42,5x4 mm	adjustable insert for deflection mirrors 30x42.5x4 mm	JT 65T-USZ-O	16.214.3030
Justiereinsatz mit Umlenkspiegel mit Al-Beschichtung und Schutzschicht, 30x42,5x4 mm, elliptisch	adjustable insert with deflection mirror with Al coating and protecting surface, 30x42.5x4 mm, elliptic	JT 65T-USZ-M	16.214.3130

### Justiereinätze für Vorderflächenplan- und -hohlspiegel

mit 40 mm Durchmesser und planer Rückseite. Durch spannungsarme Klebung auf das Substrat aus optischem Glas für Referenzspiegel in Interferometern geeignet.

### Adjustable Inserts for Front Surface plane and concave Mirrors

with diameter 40 mm and plane backside. optical glass substrate. Low-stress bonding of the mirror to the optical glass substrate makes this suitable for interferometry.



inkl. 4 Schrauben ISO 4762 M3 x 6

incl. 4 screws ISO 4762 M3 x 6

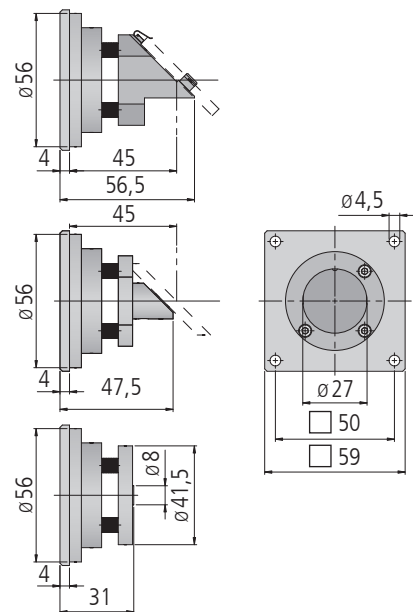
		Typ/type	Bestell-Nr./part no.
Justiereinsatz für Spiegel $\varnothing$ 40 mm	adjustable insert for mirrors $\varnothing$ 40 mm	JT 65T-PSZ-O	16.214.4040
Justiereinsatz mit Planspiegel mit Al-Beschichtung und Schutzschicht, $\varnothing$ 40 mm	adjustable insert with plane mirror with Al coating and protecting surface, $\varnothing$ 40 mm	JT 65T-PSZ-M	16.214.4140

### Justiereinätze für Montagewürfel W 65-4

Diese Justiereinsätze sind mit ihrer Einbautiefe von 27,5 mm speziell auf den Montagewürfel W 65-4 abgestimmt. Zur Befestigung dienen vier Gewindebuchsen  $\varnothing$  4,3 mm / M3.

### Adjustable Inserts for Mounting Cubes W 65-4

These adjustable inserts with installation depth of 27.5 mm are specially adapted for installation in mounting cubes W 65-4. To fix the insert there are four threading inserts  $\varnothing$  4.3 mm / M3.



inkl. 4 Schrauben ISO 4762 M4 x 8  
4 Gewindebuchsen M8/M4

incl. 4 screws ISO 4762 M4 x 8  
4 threaded inserts M8/M4

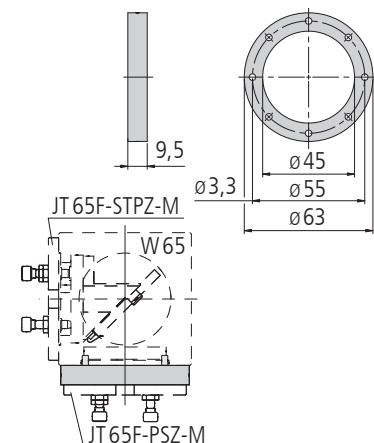
		Typ/type	Bestell-Nr./part no.
Justiereinsatz für Strahlteilerplatten 30 x 42,5 x 4 mm, auf Sockel	adjustable insert for beamsplitter plates 30 x 42.5 x 4 mm, on socket	JT 65T-4-STPZ	16.094.2030
Justiereinsatz für Umlenkspiegel 30 x 42,5 x 4 mm, auf Sockel	adjustable insert for deflection mirrors 30 x 42.5 x 4 mm, on socket	JT 65T-4-USZ	16.094.3030
Justiereinsatz für Spiegel $\varnothing$ 40 mm, auf Sockel	adjustable insert for mirrors $\varnothing$ 40 mm, on socket	JT 65T-4-VSZ	16.094.4040

### Distanzring 9,5 mm

zur Montage von zwei Justiereinsätzen in einem Würfel W 65, z.B. für Strahlteiler und Planspiegel, wird ein Distanzring 9,5 mm benötigt.

### Spacer Ring 9.5 mm

when fitting two adjustable inserts to one cube W 65, for example a beamsplitter and a plane mirror, the 9.5 mm spacer ring is required.



inkl. 4 Schrauben ISO 4762 M3 x 16

incl. 4 screws ISO 4762 M3 x 16

		Typ/type	Bestell-Nr./part no.
Distanzring SYS 65, 9,5 mm	spacer ring SYS 65, 9.5 mm	RING-JT 65F	16.219.0010

**Technische Daten/Technical Data JT 65T**

Winkelverstellbereich	angular adjustment range	±1	°
Einstellempfindlichkeit	sensitivity of adjustment	150	µrad
Apertur	aperture	27	mm
Gewicht	weight	80 bis/up to 160	g

**Bestellangaben/Ordering Information**

Justiereinsätze mit Tellerfedern/adjustable inserts with disc springs

		Typ/type	Bestell-Nr./part no.
für Strahlteilerwürfel oder Prismen 30x30x30 mm	for beamsplitter cubes or prisms 30x30x30 mm	JT 65T-STW30Z-O	16.214.1030
mit Strahlteilerwürfel R/T 50:50, 30x30x30 mm	with beamsplitter cube R/T 50:50, 30x30x30 mm	JT 65T-STW30Z-M	16.214.1130
für Strahlteilerplatte 30x42,5x4 mm	for beamsplitter plate 30x42.5x4 mm	JT 65T-STPZ-O	16.214.2030
mit Strahlteilerplatte R/T 50:50, 30x42,5x4 mm	with beamsplitter plate R/T 50:50, 30x42.5x4 mm	JT 65T-STPZ-M	16.214.2130
für Umlenkspiegel 30x42,5x4 mm	for deflection mirrors 30x42.5x4 mm	JT 65T-USZ-O	16.214.3030
mit Umlenkspiegel mit Al-Beschichtung und Schutzschicht, 30x42,5x4 mm	with deflection mirror with Al coating and protecting surface, 30x42.5x4 mm	JT 65T-USZ-M	16.214.3130
für Spiegel ø 40 mm	for mirrors ø 40 mm	JT 65T-PSZ-O	16.214.4040
mit Planspiegel mit Al-Beschichtung und Schutzschicht, ø 40 mm	with plane mirror with Al coating and protecting surface, ø 40 mm	JT 65T-PSZ-M	16.214.4140
für Strahlteilerplatte 30x42,5x4 mm, auf Sockel	for beam splitter plate 30x42,5x4 mm, on socket	JT 65T-4-STPZ	16.094.2030
für Umlenkspiegel 30x42,5x4 mm, auf Sockel	for deflection mirror 30x42,5x4 mm, on socket	JT 65T-4-USZ	16.094.3030
für Vorderflächenspiegel ø 40 mm, auf Sockel	for plane mirror ø 40 mm, on socket	JT 65T-4-VSZ	16.094.4040

**Zubehör/Accessories**

Würfel für SYS 65	cube for SYS 65	W 65	16.120.0001
Montagewürfel für SYS 65	mounting cube for SYS 65	W 65-4	16.094.0600
Distanzring SYS 65, 9,5 mm	spacer ring SYS 65, 9.5 mm	RING-JT 65F	16.219.0010
Optikhalter für ø 45 mm	optik holder for ø 45 mm	OH 65-D45	16.110.0045