

Spiegelhalter, kinematisch Mirror Mounts, kinematic

K 100

- SYS 90 kompatibel
- verzugsarmes Aluminium
- reflexionsarm, schwarz eloxiert
- Zweipunktauflage mit gehärteten Stahlstiften
- Montagemöglichkeiten
 - in SYS 90 direkt auf optischem Tisch mit Fußplatte FP 70x70x15
 - auf Stift mit Stiftadapter
- for use with SYS 90
- deformation-resistant aluminium
- reflection-poor, black anodized
- two-point support plate with hardened steel pins
- ways of installing
 - for use with SYS 90 direct on optical table with base plate FP 70x70x15
 - on pin with pin adapter

90

V-6

9012.0066 / 05.07.2010



Die kinematischen Spiegelhalter K 100 werden für runde Spiegel in drei Größen geliefert: 4", 5" und 6". Die Spiegelträger sind zur direkten Aufnahme des Spiegels konzipiert. Die Zweipunktauflagen mit zwei Stahlstiften sorgen für eine definierte Lage der Spiegel in den Fassungen und damit für gute Reproduzierbarkeit. Eine Kunststoffschraube klemmt die Spiegel spannungsarm.

Die Mittenhöhen der K 100 sind so gewählt, dass alle Baugrößen zum SYS 90 kompatibel sind (4", 5" und 6" auf Fußplatte FP 70x70x15).

Die Spiegelträger können wahlweise mit Feingewindeschrauben oder Messschrauben geliefert werden.

Auf Anfrage sind die Spiegelhalter motorisiert lieferbar.

The K 100 kinematic mirror mounts are delivered for circular mirrors in three different sizes: 4", 5" and 6". The mirror holders are intended to retain the mirrors directly. The two-point support plate with two steel pins ensures a defined position of the mirrors in the mounts and good repeatability, too. A plastic bolt clamps the mirrors with low forces.

The center heights of the K 100 are chosen in the way that all versions are SYS 90 compatible (4", 5" and 6" on base plate FP 70x70x15).

The mirror mounts can be supplied with fine-thread screws or micrometers.

Mirror mounts with motorization can be supplied on request.

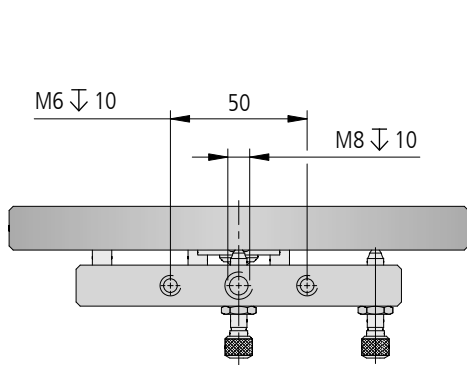
Bestellangaben/Ordering Information

Spiegelhalter/mirror mounts

		Typ/type	Bestell-Nr./part no.
kinematisch, für ø4" Optiken, mit Feingewindeschrauben	kinematic, for ø4" optics, with fine-thread screws	K 100-D100-FGS	26.110.1001
kinematisch, für ø4" Optiken, mit Messschrauben	kinematic, for ø4" optics, with micrometers	K 100-D100-MS	26.110.1002
kinematisch, für ø5" Optiken, mit Feingewindeschrauben	kinematic, for ø5" optics, with fine-thread screws	K 100-D125-FGS	26.110.1251
kinematisch, für ø5" Optiken, mit Messschrauben	kinematic, for ø5" optics, with micrometers	K 100-D125-MS	26.110.1252
kinematisch, für ø6" Optiken, mit Feingewindeschrauben	kinematic, for ø6" optics, with fine-thread screws	K 100-D150-FGS	26.110.1501
kinematisch, für ø6" Optiken, mit Messschrauben	kinematic, for ø6" optics, with micrometers	K 100-D150-MS	26.110.1502

Zubehör/Accessories

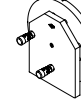
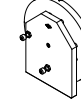
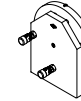
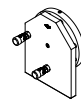
Fußplatte 70x70x15 mm	slotted base plate 70x70x15 mm	FP 70x70x15	26.907.0015
Stiftadapter M6-M8	pin adapter M6-M8	STF 15-25-AM8-3	21.115.8325



K 100-D100-FGS

K 100-D125-FGS

K 100-D150-FGS

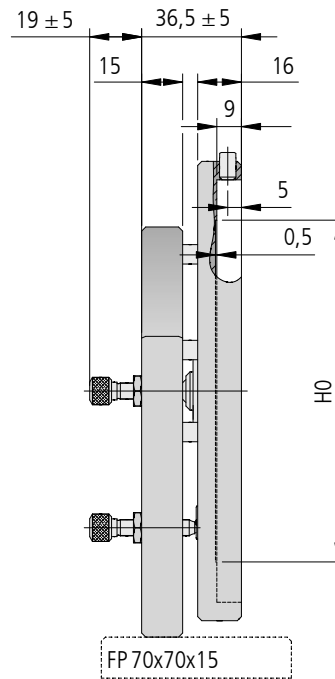
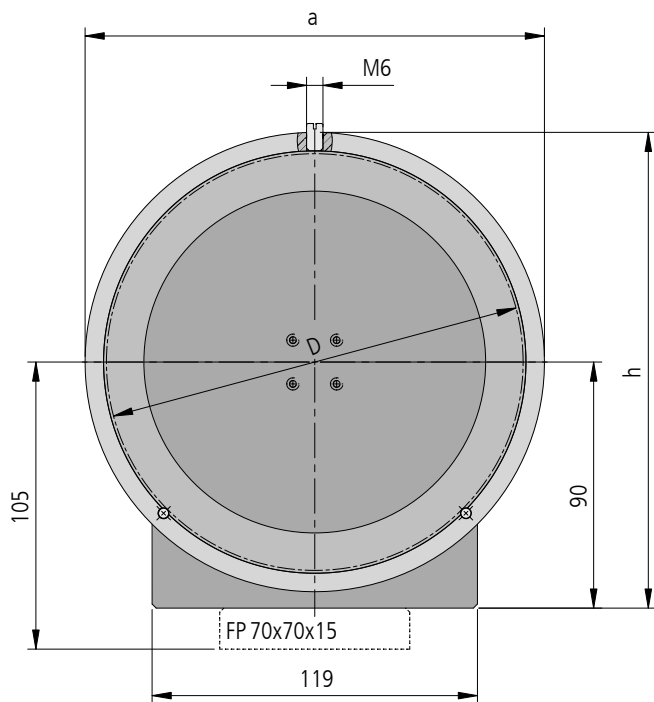


K 100-D100-MS

K 100-D125-MS

K 100-D150-MS

33,7±5



Spiegel/mirror D	a (mm)	h (mm)	HO (mm)
ø 4"	ø 119	150	ø 74
ø 5"	ø 144	162	ø 105
ø 6"	ø 168	174	ø 125

K 100-DXXX-XXX

Technische Daten/Technical Data K 100

		FGS	MS	
Winkelverstellbereich	angular adjustment range			
K 100-D100-XXX	K 100-D100-XXX		±5	°
K 100-D125-XXX	K 100-D125-XXX		+5/-4,4	°
K 100-D150-XXX	K 100-D150-XXX		+5/-3,8	°
Spindelsteigung	spindle pitch	0,35	0,25	mm
Einstellempfindlichkeit	setting sensitivity	< 50	< 20	μrad
Skalenteilung	graduation of scale	—	100,21	μrad
Gewicht	weight			
K 100-D100-XXX	K 100-D100-XXX	835	870	g
K 100-D125-XXX	K 100-D125-XXX	1325	1360	g
K 100-D150-XXX	K 100-D150-XXX	1440	1475	g