

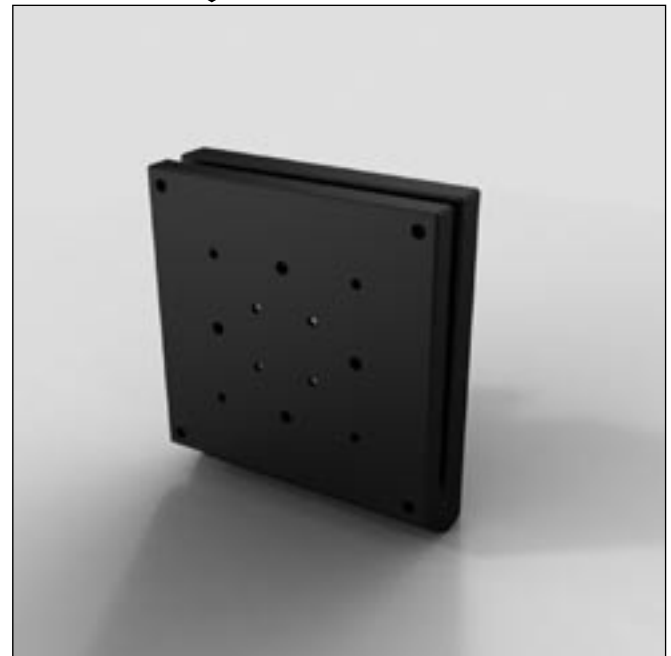
## Spiegelhalter, kinematisch Mirror Mounts, kinematic

K 80

- SYS 90 kompatibel
- verzugsarmes Aluminium
- reflexionsarm, schwarz eloxiert
- Montagemöglichkeiten
  - mit zentraler M8-Gewindebohrung, zwei M4- oder zwei M6-Gewindebohrungen
  - im SYS 90 mit Fußplatte FP 70x70x15 auf Reiter RT 90-60-R. Mit Langloch zum Zentrieren der Spiegeloberfläche
- for use with SYS 90
- deformation-resistant aluminium
- reflection-poor, black anodized
- ways of installing
  - with the central M8 threaded hole, two M4 or two M6 threaded holes
  - in SYS 90 using the base plate FP 70x70x15 on slide RT 90-60-R. Slotted hole adjustment for centring the mirror surface

90

9012.0065 / 30.11.2010



Die kinematischen Spiegelhalter K 80 sind hochstabil mit sehr guter Einstellempfindlichkeit. Zur Verstellung dienen wahlweise Feingewindeschrauben oder Messschrauben.

Für kleinere Spiegel stehen auch die bei den Spiegelhaltern K 50 aufgeführten Spiegelfassungen zur Verfügung.

Die Spiegelträger können wahlweise mit Feingewindeschrauben oder Messschrauben geliefert werden.

Auf Anfrage sind die Spiegelhalter motorisiert lieferbar.

The K 80 kinematic mirror mounts are highly stable with excellent adjustment sensitivity. According to your requirements, adjustment can be made by fine-thread screws or micrometers.

The mirror holders of the K 50 mirror mounts are available for smaller mirrors, too.

The mirror mounts can be supplied with fine-thread screws or micrometers.

Mirror mounts with motorization can be supplied on request.

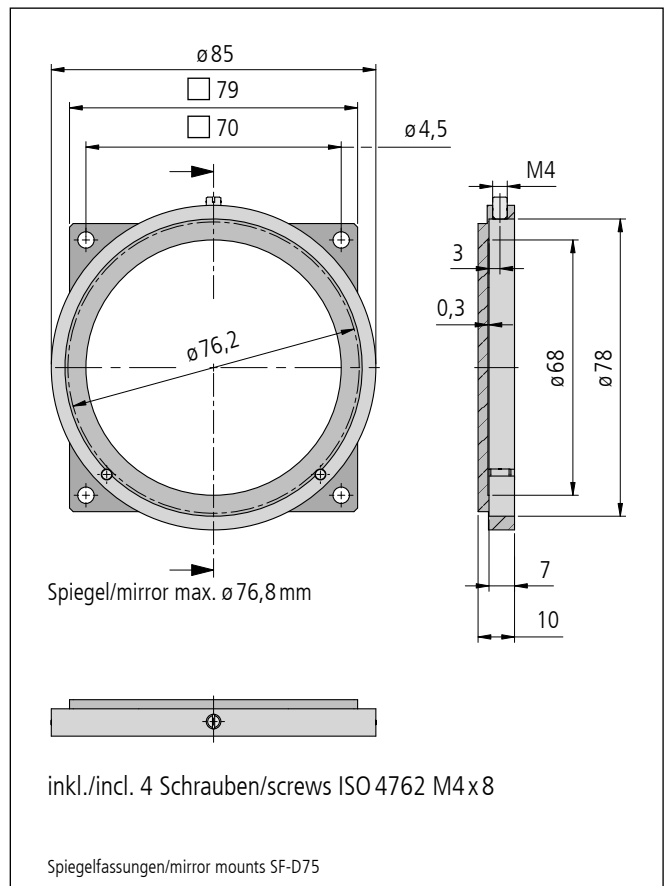
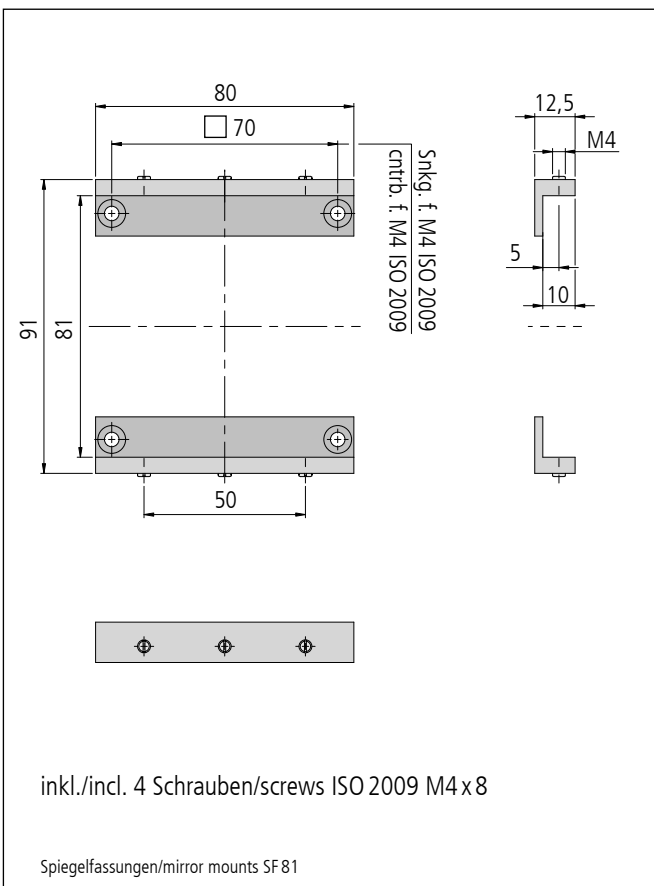
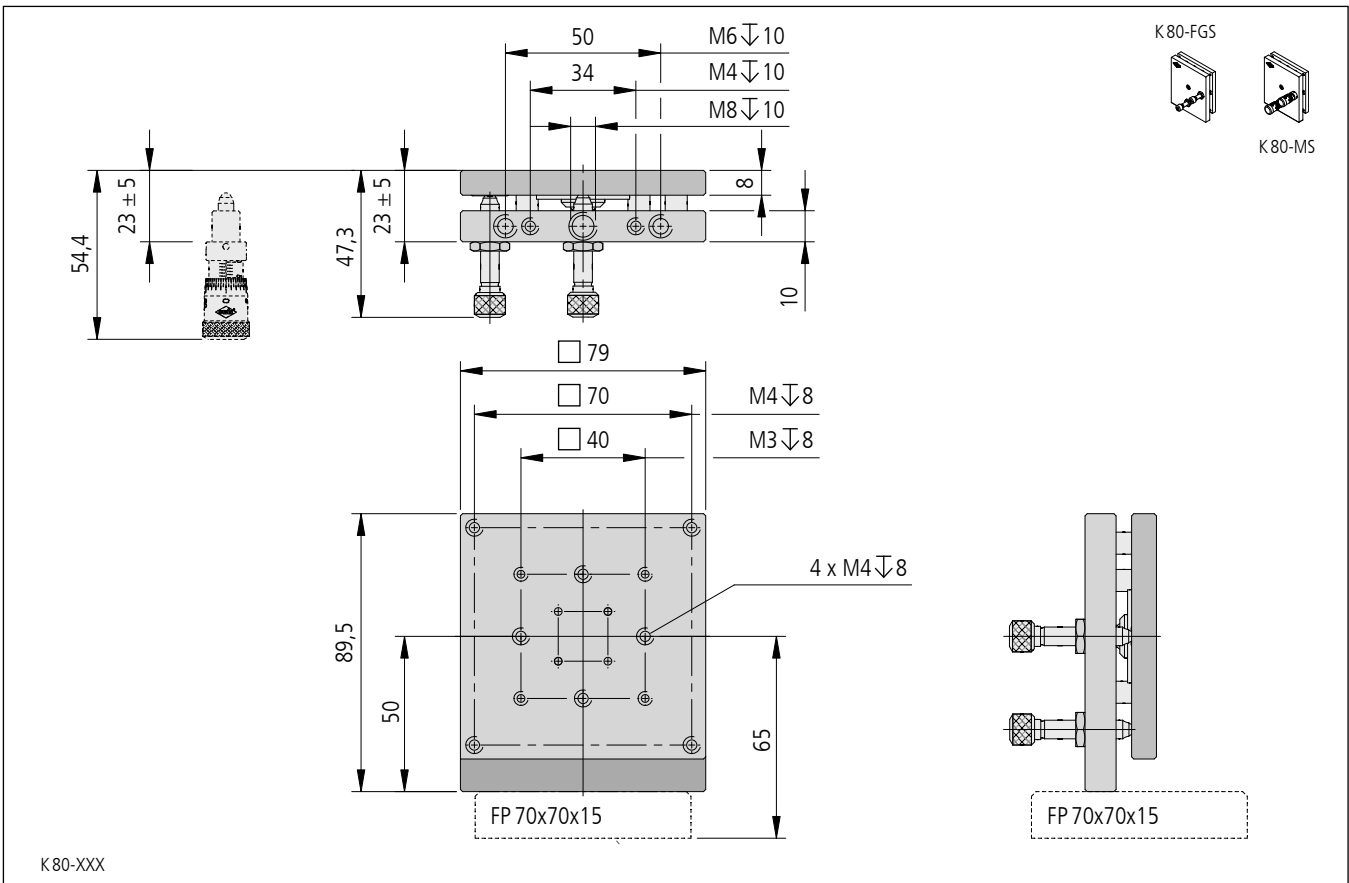
### Bestellangaben/Ordering Information

Spiegelhalter/mirror mounts

		Typ/type	Bestell-Nr./part no.
kinematisch, mit Feingewindeschrauben	kinematic, with fine-thread screws	K 80-FGS	26.108.0001
kinematisch, mit Messschrauben	kinematic, with micrometers	K 80-MS	26.108.0002

### Zubehör/Accessories

Spiegelfassung für 26 mm Höhe	mirror holder for height 26 mm	SF 26	26.105.9126
Spiegelfassung für 51 mm Höhe	mirror holder for height 51 mm	SF 51	26.105.9151
Spiegelfassung für 81 mm Höhe	mirror holder for height 81 mm	SF 81	26.108.9181
Spiegelfassung für $\varnothing$ 75 mm/3"	mirror holder for $\varnothing$ 75 mm/3"	SF-D75	26.108.9276
Fußplatte 70 x 70 x 15 mm	base plate 70 x 70 x 15 mm	FP 70x70x15	26.907.0015
Reiter RT 90, 60 mm, mit Rändelschraube	slide RT 90, 60 mm, with knurled screw	RT 90-60-R	19.021.0060
Reiter RT 90, 60 mm, mit Innensechskantschraube	slide RT 90, 60 mm, with hexagon socket head cap screw	RT 90-60-M6	19.022.0060
Stiftadapter M6-M8	pin adapter M6-M8	STF 15-25-AM8-3	21.115.8325



### Technische Daten/Technical Data K 80

		FGS	MS	
Winkelverstellbereich	angular adjustment range		±7	°
Spindelsteigung	spindle pitch	0,35	0,25	mm
Einstellempfindlichkeit	setting sensitivity	< 73	< 30	µrad
Skalenteilung	graduation of scale	—	166,68	µrad
Gewicht	weight	360	400	g