

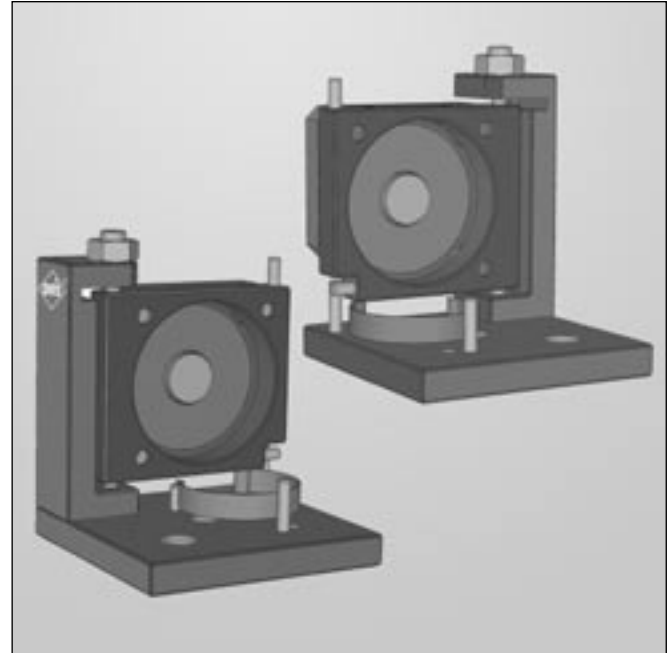
## Klappspiegelhalter Flip Mirror Holders

**KSH 40**

- SYS 40 kompatibel
- verzugsarmes Aluminium, schwarz eloxiert
- montierbar auf Stift oder Systemschiene
- for use with SYS 40
- deformation-resistant aluminium, black anodized
- mountable onto pin or system rail

40

9012.0116 Ausgabe 02.07.2009



Der Klappspiegelhalter KSH 40 hat einen Schwenkflügel, der im 45° Winkel mit einem Wiederholfehler kleiner als 100 µrad in den Strahl klappt. Auf diesem Flügel ist eine Taumelplatte mit einem Justierbereich von ±1,1° angebracht.

Hier kann auf ein integriertes Glassubstrat (BK7) ein Vorderflächen-Spiegel bis 1" spannungsfrei aufgeklebt werden. Deshalb ist der Klappspiegelhalter KSH 40 nicht für transmittierende Optiken geeignet. Die Version der Klappspiegelhalter mit Reiter können in ein SYS 40 System integriert werden.

Alle KSH 40 sind auch in einer motorisierten Version, als KSHM 40, erhältlich.

The flip mirror holder KSH 40 has a swivel plate, which folds in a 45° angle with a repeatability smaller than 100 µrad into the beam. On this wing, an adjustable plate with a range of ±1.1° is attached.

A front surface mirror up to 1" can be glued on an integrated glass substrate (BK7) without tension. Therefore, the flip mirror holder KSH 40 is not suitable for transmitting optics. The version of the flip mirror holders with slide can be integrated in a SYS 40 system.

All KSH 40 are available in a motorized version as KSHM 40, too.

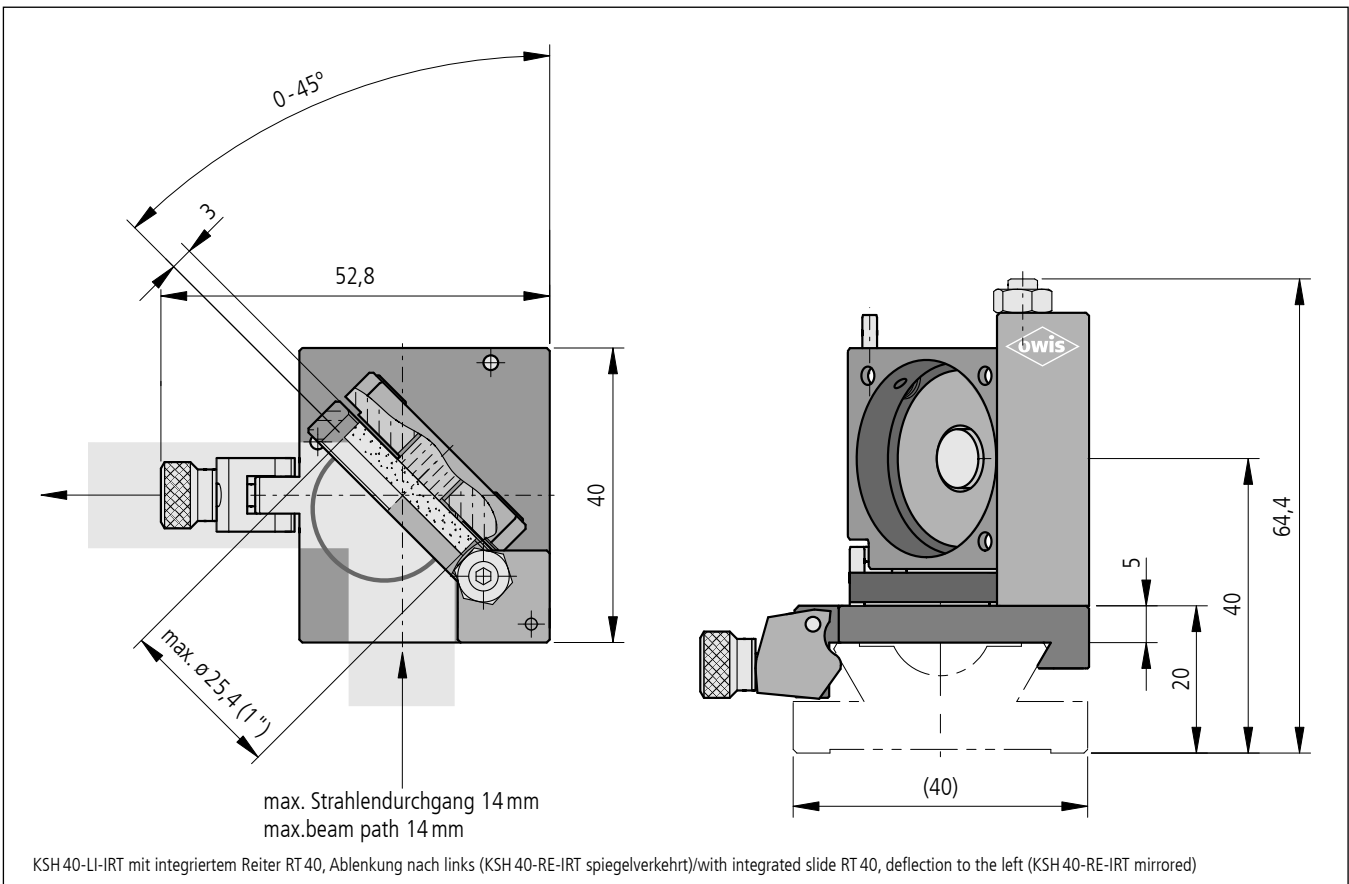
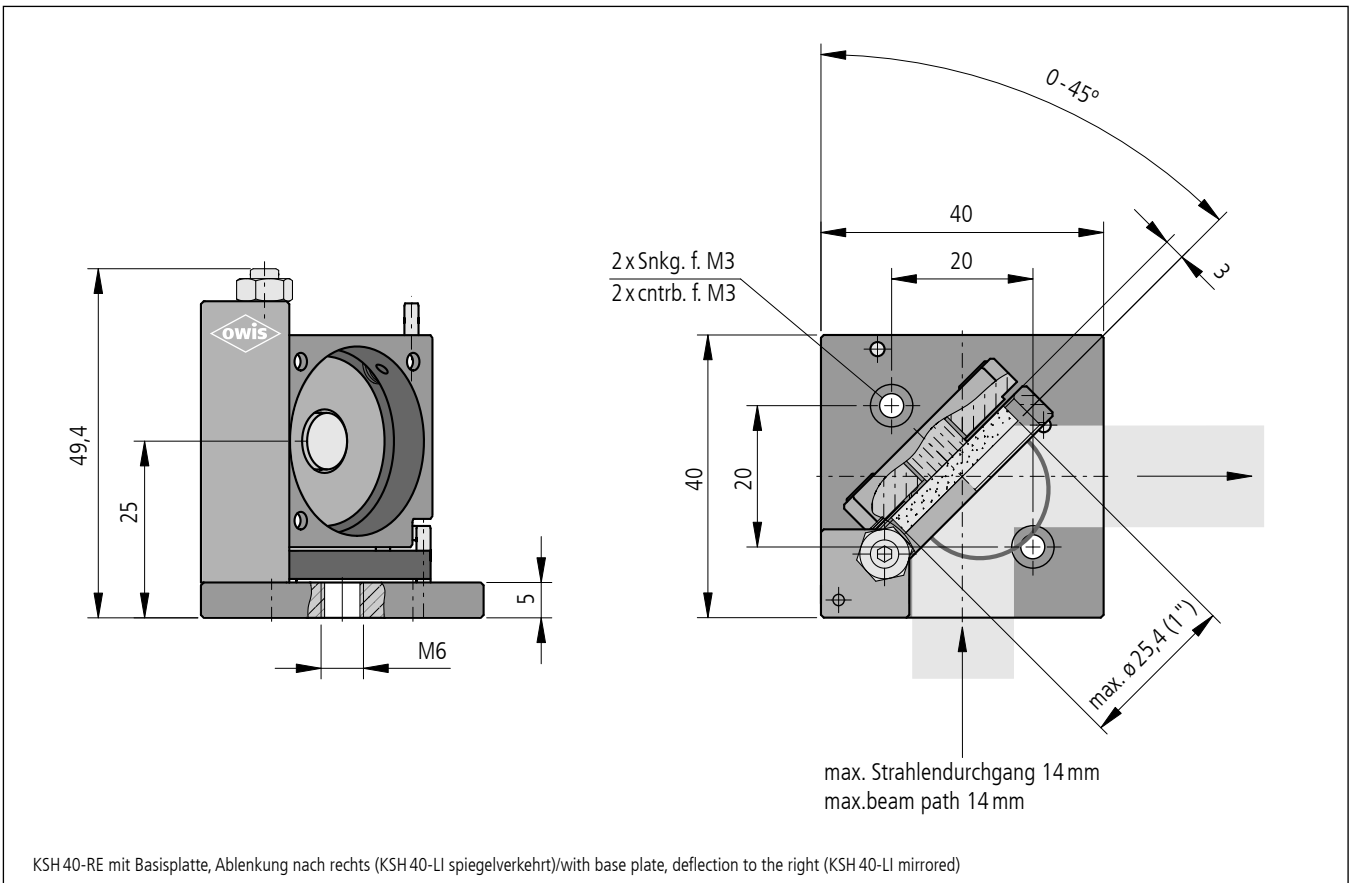
### Bestellangaben/Ordering Information

Klappspiegelhalter/flip mirror holders

		Typ/type	Bestell-Nr./part no.
ø 1" mit Basisplatte, Ablenkung nach rechts	ø 1" with base plate, deflection to the right	KSH 40-RE	26.040.2600
ø 1" mit Basisplatte, Ablenkung nach links	ø 1" with base plate, deflection to the left	KSH 40-LI	26.045.2600
ø 1" mit integriertem Reiter RT 40, Ablenkung nach rechts	ø 1" with integrated slide RT 40, deflection to the right	KSH 40-RE-IRT	14.041.2600
ø 1" mit integriertem Reiter RT 40, Ablenkung nach links	ø 1" with integrated slide RT 40, deflection to the left	KSH 40-LI-IRT	14.046.2600

### Zubehör/Accessories

Vorderflächen-Planspiegel ø 1", λ/4, Al + SiO <sub>2</sub> -Schutzschicht	front surface plane mirror ø 1", λ/4, Al + SiO <sub>2</sub> -protective layer	PSU-BK7-D26-L/4-PAL	60.311.2604
Stift 15	pin 15	s. Produktinfo STF 15/s. product info STF 15	
Systemschiene SYS 40	system rail SYS 40	s. Produktinfo S 40 LL/s. product info S 40 LL	



#### Technische Daten/Technical Data KSH 40

Winkelverstellbereich	angular adjustment range	$\pm 1,1$	$^{\circ}$
Schwenkwinkel	swing angle	45	$^{\circ}$
Aufnahmedurchmesser	retainer diameter	25,4	mm
Wiederholfehler	repeatability	<100	$\mu$ rad