

Klappspiegelhalter Flip Mirror Holders

KSH 90

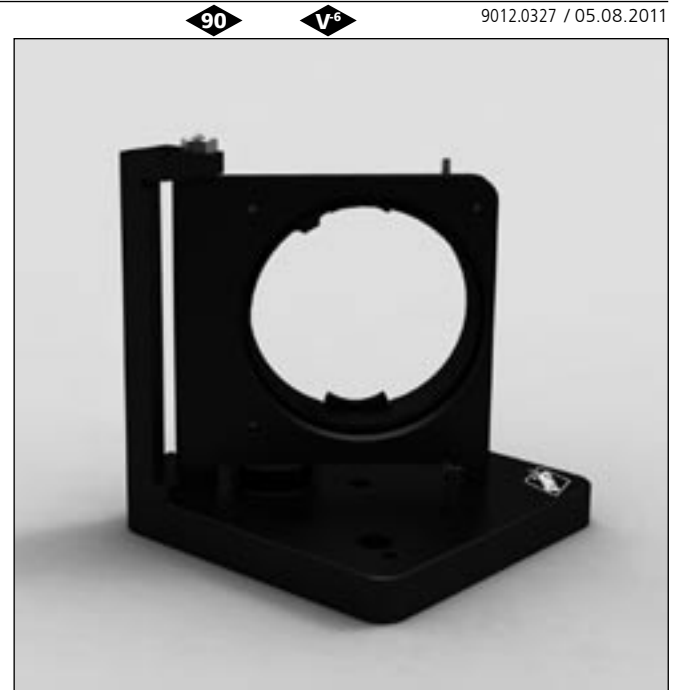
- SYS 90 kompatibel
 - verzugsarmes Aluminium
 - reflexionsarm, schwarz eloxiert
 - für alle Einbaulagen
 - für Optiken mit $\varnothing 50 \text{ mm} / 2''$ und 10 mm Dicke
 - Montagemöglichkeiten
 - auf Reiter mit Adapterplatte ADP-RT90-KSH(M)90
 - auf Stift
- for use with SYS 90
 - deformation-resistant aluminium
 - reflection-poor, black anodized
 - for all orientations
 - for optics with $\varnothing 50 \text{ mm} / 2''$ and thickness of 10 mm
 - ways of installing
 - on slide with adapter plate ADP-RT90-KSH(M)90
 - on pin

Option

- Optiken

Option

- optics



Die Klappspiegelhalter KSH 90 schwenken Optiken mit $\varnothing 50 \text{ mm} / \varnothing 2''$ - z.B. Spiegel - im 45° Winkel in den Lichtstrahl. Zur Feinjustage werden diese mit Tellerfedern in theta, phi und Z um $\pm 0,5^\circ$ eingestellt. Um die Optiken in den KSH 90 zu befestigen, werden diese mit zwei Klemmplatten gegen drei Anschläge gedrückt. Auf diese Weise sind die Komponenten in den OWIS® Klappspiegelhalter in allen Einbaulagen sicher befestigt.

Mit den Reitern RT 90-80 und der Adapterplatte ADP-RT90-KSH(M)90 können die KSH 90 direkt auf Systemschienen S 90 LL in ein bestehendes System SYS 90 montiert werden. Für die Montage auf Stifte STF 15 ist mittig ein M6 Gewinde in der Bodenplatte.

Alle KSH 90 sind auch in einer motorisierten Version, als KSHM 90, erhältlich.

The KSH 90 flip mirror holders swing optics with $\varnothing 50 \text{ mm} / \varnothing 2''$ - for example mirrors - in a 45° angle into the light beam. In order to fine adjust the optics, they are set $\pm 0.5^\circ$ in theta, phi and Z. To fasten them in the KSH 90, they are pressed against three stops by using two clamping plates. In this way, the components in the OWIS® flip mirror holders are safely mounted in all orientations.

With the RT 90-80 slides and the adapter plate ADP-RT90-KSH(M)90 the KSH 90 can be mounted on S 90 LL system rails directly into a SYS 90 system. To mount them on STF 15 pins, there is a central M6 thread in the bottom plate.

All KSH 90 are also available in a motorized version - the KSHM 90.

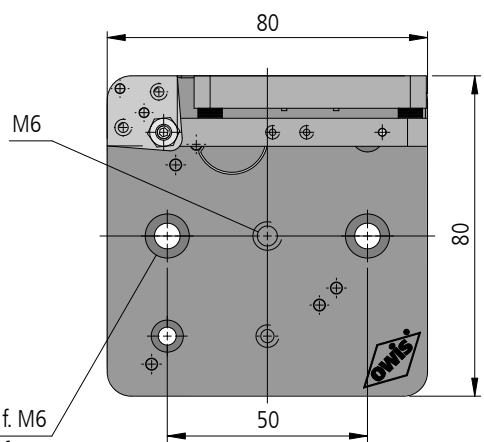
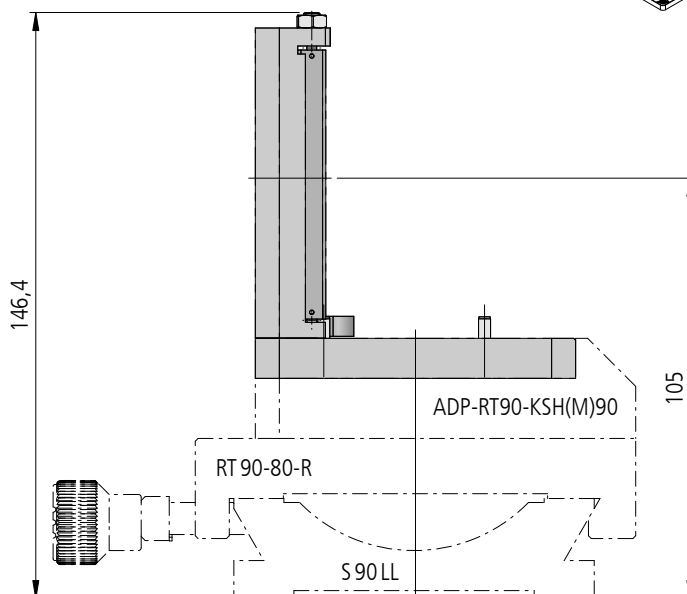
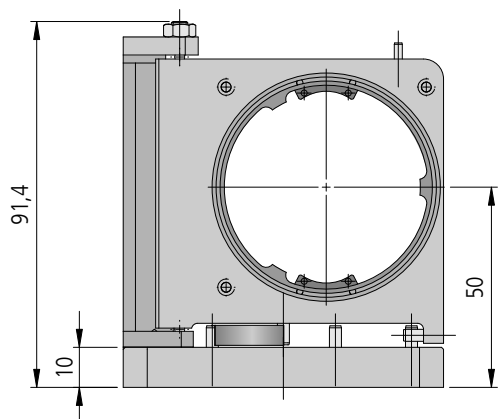
Bestellangaben/Ordering Information

Klappspiegelhalter/flip mirror holders

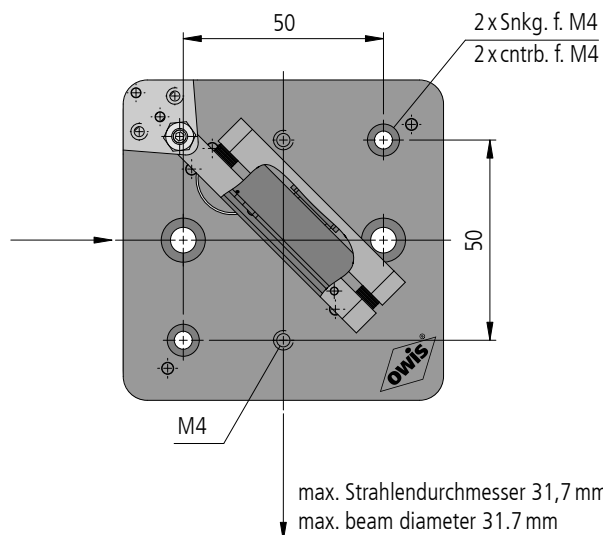
		Typ/type	Bestell-Nr./part no.
für Optiken mit $\varnothing 50 \text{ mm} / 2''$, Ablenkung nach rechts	for optics with $\varnothing 50 \text{ mm} / 2''$, deflection to the right	KSH 90-D51-RE-T	26.090.5103
für Optiken mit $\varnothing 50 \text{ mm} / 2''$, Ablenkung nach links	for optics with $\varnothing 50 \text{ mm} / 2''$, deflection to the left	KSH 90-D51-LI-T	26.095.5103

Zubehör/Accessories

Reiter RT 90, 80mm, mit Rändelschraube	slide RT 90, 80 mm, with knurled screw	RT 90-80-R	19.021.0080
Reiter RT 90, 80mm, mit Innensechskantschraube	slide RT 90, 80 mm, with hexagon socket head cap screw	RT 90-80-M6	19.022.0080
Adapterplatte für die Integration der KSH(M) 90 in SYS 90	adapter plate to integrate KSH(M) 90 in SYS 90	ADP-RT90-KSH(M)90	26.090.0001
Stift 15	pin 15	s. Produktinfo STF 15/s. product info STF 15	



2 x Snkg. f. M6
2 x cntrb. f. M6



KSH 90-D51-RE-T, Ablenkung nach rechts (KSH 90-D51-LI-T spiegelverkehrt)/deflection to the right (KSH 90-D51-LI-T mirrored)

Technische Daten/Technical Data KSH 90

Winkelverstellbereich	angular adjustment range	±0,5	°
Schwenkwinkel	swing angle	45	°
Apertur	aperture	31,7	mm
für Optiken mit max.	for optics with max.	50	g
Wiederholfehler	repeatability	<100	µrad
Gewicht	weight	280	g