

Klappspiegelhalter
Flip Mirror Holder

KSH 65
KSHM 65

9012.0117

Ausgabe 11.09.2007

- SYS-65-kompatibel
- Aluminiumlegierung, schwarz eloxiert
- montierbar auf Stift oder Reiter
- für manuelle Betätigung oder motorisiert lieferbar
- for use with SYS 65
- black anodized aluminium alloy
- mountable onto pin or slide
- for manual operation or motorized



Der Schwenkflügel trägt eine Taumelplatte mit einem Justierbereich von $\pm 0,6^\circ$ und einer Apertur von 38 mm. Optische Komponenten, wie Spiegel oder Strahlteilerplatten, werden mit zwei Einsatzzellen gegen drei Anschläge gedrückt.

The swing leaf bears a wobble plate with an adjustment range of $\pm 0.6^\circ$ and an aperture of 38 mm. Optical components, e.g. mirrors or beam splitter plates, are pressed against three stops by using two clamping shoes.

Der Schwenkwinkel beträgt 45° , der Wiederholfehler $< 100\mu\text{rad}$. Die Schaltzeit der motorisierten Version ist etwa 1 s.

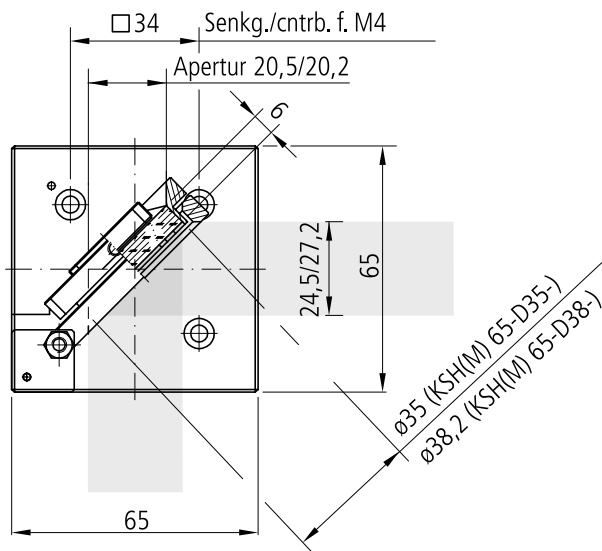
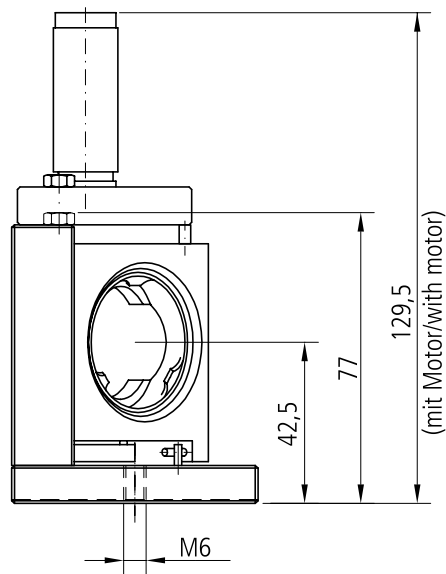
The swing angle is 45° , the repeatability $< 100\mu\text{rad}$. The swing time of the motorized version is about 1 s.

Bestellangaben/Ordering Information

Klappspiegelhalter mit Basisplatte (ohne Spiegel)			manuell/manual		motorisiert/motorized	
flip mirror holder with base plate (without mirror)			Typ/type	Bestell-Nr./part no.	Typ/type	Bestell-Nr./part no.
ø 35 mm	Ablenkung nach rechts	deflection to the right	KSH 65-D35-RE	26.060.3500	KSHM 65-D35-RE	46.060.3508
	Ablenkung nach links	deflection to the left	KSH 65-D35-LI	26.065.3500	KSHM 65-D35-LI	46.065.3508
ø 1,5"	Ablenkung nach rechts	deflection to the right	KSH 65-D38-RE	26.060.3800	KSHM 65-D38-RE	46.060.3808
	Ablenkung nach links	deflection to the left	KSH 65-D38-LI	26.065.3800	KSHM 65-D38-LI	46.065.3808
Klappspiegelhalter mit integriertem Reiter RT 65, ohne Spiegel			manuell/manual		motorisiert/motorized	
flip mirror holder 65 with integrated slide RT 65, without mirror			Typ/type	Bestell-Nr./part no.	Typ/type	Bestell-Nr./part no.
ø 35 mm	Ablenkung nach rechts	deflection to the right	KSH 65-D35-RE-IRT	16.061.3500	KSHM 65-D35-RE-IRT	46.061.3508
	Ablenkung nach links	deflection to the left	KSH 65-D35-LI-IRT	16.066.3500	KSHM 65-D35-LI-IRT	46.066.3508
ø 1,5"	Ablenkung nach rechts	deflection to the right	KSH 65-D38-RE-IRT	16.061.3800	KSHM 65-D38-RE-IRT	46.061.3808
	Ablenkung nach links	deflection to the left	KSH 65-D38-LI-IRT	16.066.3800	KSHM 65-D38-LI-IRT	46.066.3808

Zubehör/Accessories

Klappspiegel-Ansteuerelektronik mit TTL-Eingang, komplett mit Schalter, Netzteil und Anschlusskabel	control unit for flip mirror holders, with TTL input, incl. switch, power supply unit and connecting cable	NG-E02	52.669.0012
Vorderflächen-Planspiegel, ø 35 mm, $\lambda/4$, Al + SiO ₂ -Schutzschicht	front surface plane mirror, ø 35 mm, BK7, $\lambda/4$, Al + SiO ₂ -protective layer	PSU-BK7-D35-L/4-PAL	60.311.3504
Vorderflächen-Planspiegel, ø 38,1 mm, $\lambda/4$, Al + SiO ₂ -Schutzschicht	front surface plane mirror, ø 38.1 mm, BK7, $\lambda/4$, Al + SiO ₂ -protective layer	PSU-BK7-D38-L/4-PAL	60.311.3804



Die Zeichnung zeigt den Klappspiegelhalter mit Ablenkung nach rechts.
The flip mirror holder shown in the drawing has deflection to the right.