

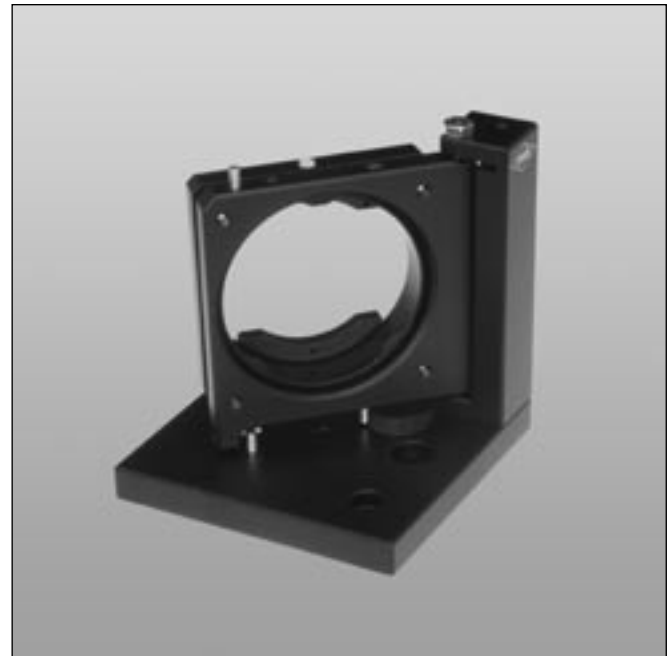
Klappspiegelhalter
Flip Mirror Holder

KSH 90
KSHM 90

9012.0118

Ausgabe 11.09.2007

- SYS-90-kompatibel
- Aluminiumlegierung, schwarz eloxiert
- montierbar auf Stift oder Reiter
- für 10 - 12,7 mm dicke Spiegel
- für manuelle Betätigung oder motorisiert lieferbar
- for use with SYS 90
- black anodized aluminium alloy
- mountable onto pin or slide
- for 10 - 12.7 mm thick mirrors
- manual operation or motorized



Der Schwenkflügel trägt eine Taumelplatte mit einem Justierbereich von $\pm 0,5^\circ$ und einer Apertur von 2". Optiken mit einer Dicke >12 mm (üblicherweise 2" Spiegel) werden mit einer Kunststoffschraube fixiert.

Optische Komponenten (wie Spiegel und Strahlteilerplatten), die nur 10 mm dick sind, können mit den beigelegten zwei Einsatzklemmen gegen drei Anschläge gedrückt und damit fixiert werden.

Der Schwenkwinkel beträgt 45° , der Wiederholfehler <100 μ rad. Die Schaltzeit der motorisierten Version ist etwa 1 s.

The swing leaf bears a wobble plate with an adjustment range of $\pm 0.5^\circ$ and an aperture of 2". Optics with a thickness >12 mm (normally 2" mirrors) are fixed with a plastic screw.

Optical components (such as mirrors and beam splitter plates) having a thickness of only 10 mm can be pressed against three stops with the enclosed clamping shoes and thus fixed.

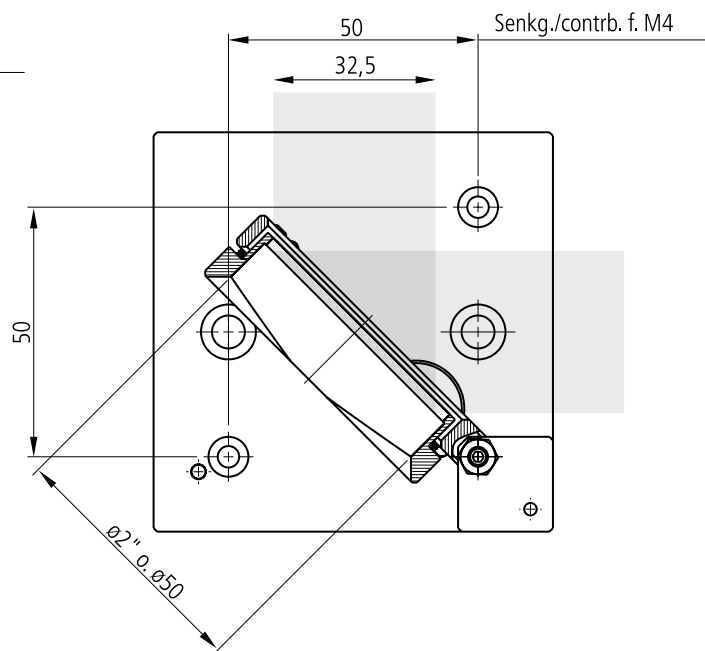
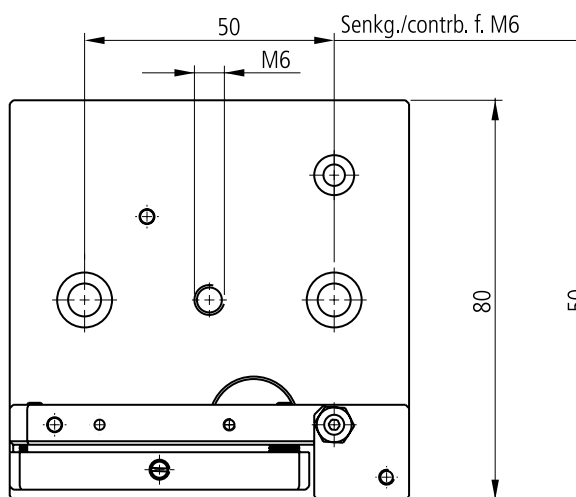
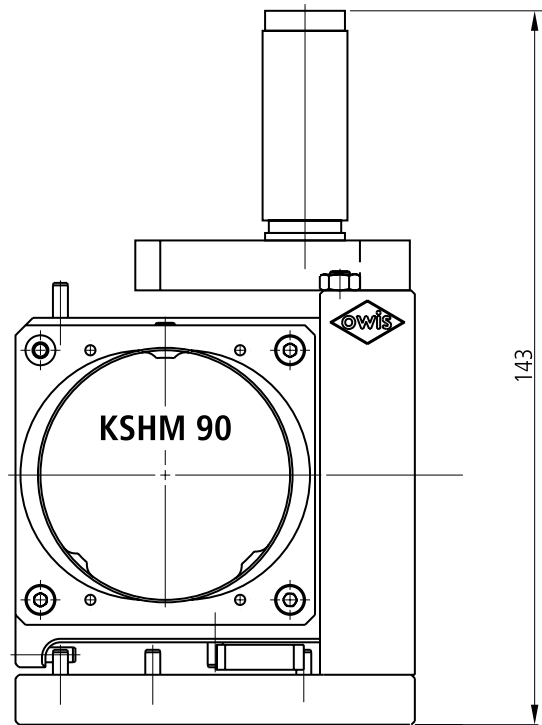
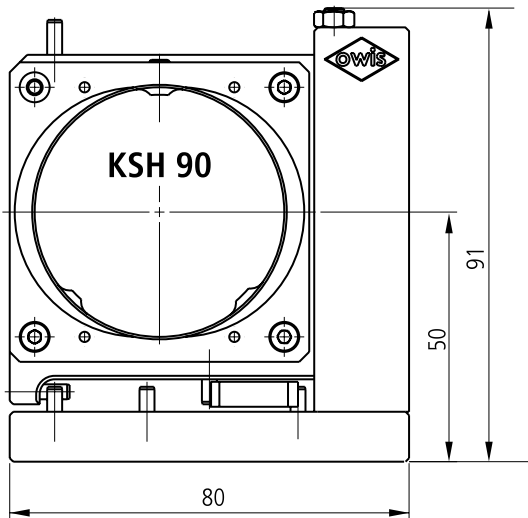
The swing angle is 45° , the repeatability <100 μ rad. The swing time of the motorized version is about 1 s.

Bestellangaben/Ordering Information

Klappspiegelhalter (ohne Spiegel) flip mirror holder (without mirror)		manuell/manual		motorisiert/motorized	
		Typ/type	Bestell-Nr./part no.	Typ/type	Bestell-Nr./part no.
$\varnothing 2''$; mit Basisplatte, Ablenkung nach rechts	$\varnothing 2''$; with base plate, deflection to the right	KSH 90-D51-RE	26.090.5100	KSHM 90-D51-RE	46.090.5108
$\varnothing 2''$; mit Basisplatte, Ablenkung nach links	$\varnothing 2''$; with base plate, deflection to the left	KSH 90-D51-LI	26.095.5100	KSHM 90-D51-LI	46.095.5108

Zubehör/Accessories

Klappspiegel-Ansteuerelektronik m. TTL-Eingang, kpl. mit Schalter, Netzteil und Anschlusskabel	control unit for flip mirror holders, with TTL input, incl. switch, power supply unit and connecting cable	NG-E02	52.669.0012
Reiter RT 90, 80 mm, mit Rändelschraube	slide RT 90, 80 mm, with knurled screw	RT 90-80-R	19.021.0080
Vorderflächen-Planspiegel $\varnothing 50 \times 10$ mm, $\lambda/4$, Al + SiO ₂ -Schutzschicht	front surface plane mirror $\varnothing 50 \times 10$ mm, $\lambda/4$, Al + SiO ₂ -protective layer	PSU-BK7-D50-L/4-PAL	60.311.5004



Die Zeichnung zeigt den Klappspiegelhalter mit Ablenkung nach rechts.
The flip mirror holder shown in the drawing has deflection to the right.