

Laserspiegeljustierhalter
Laser Mirror Mounts

LSH 65

- SYS 65 kompatibel
- zum Aufbau von Laserresonatoren geeignet
- montierbar auf Reiter oder Stift
- for use with SYS 65
- suitable for mounting laser resonators
- mountable onto pin or slide

65

9012.0183 Ausgabe 02.05.2009



Die Laserspiegelhalter LSH 65 sind hochpräzise Transjustierungen, die besonders für den Einsatz als Resonatorspiegelhalter konzipiert sind. Zusammen mit Reitern RT 65 und einer Profilschiene S 65 lässt sich ein hochstabiler Laserresonator aufbauen. Die Justierhalter besitzen eine Zentralbohrung mit 35 mm Durchmesser zur Aufnahme gefasster Optiken oder anderer Komponenten. Die Winkelverstellung erfolgt in horizontaler und vertikaler Richtung unabhängig voneinander. Die maximale Verkippung beträgt jeweils 6° (±3°).

Als Einstellelemente werden Feingewindeschrauben mit 0,35 mm Steigung geliefert. Für Anwendungen in Seriengeräten werden auf Wunsch kurze Feingewindeschrauben mit Innensechskant und Arretierung geliefert.

The laser mirror mounts LSH 65 are high-precision transmitting mounts specially conceived for use as resonator mirror mounts. Using a RT 65 slide and a S 65 profile rail, a highly stable laser resonator can be set up. The adjustment mounts have a central hole with a 35 mm diameter to hold mounted optics or other components. The horizontal and vertical angles can be adjusted independently of one another. The maximum tilt is 6° (±3°).

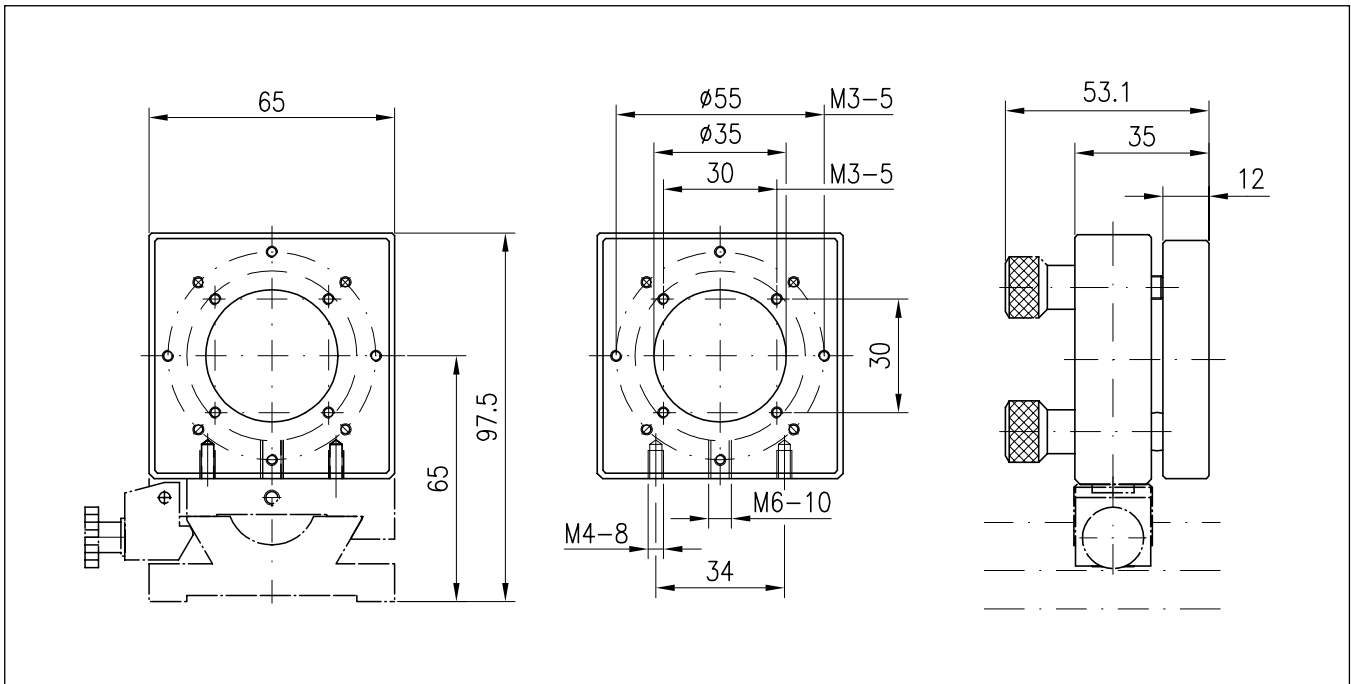
Fine-thread screws with a 0.35 mm pitch are available as adjustment elements. On demand, short fine-thread screws with hexagon socket and locking are available for application in serial devices.

Bestellangaben/Ordering Information

| | | Typ/type | Bestell-Nr./part no. |
|---|---|----------|----------------------|
| Laserspiegeljustierhalter für ø 35 mm, mit Feingewindeschrauben | laser mirror mount for ø 35 mm, with fine-thread screws | LSH 65 | 16.250.3501 |

Zubehör/Accessories

| | | | |
|---|--|------------|-------------|
| Reiter RT 65, 20 mm, mit Rändelschraube | slide RT 65, 20 mm, with knurled screw | RT 65-20-R | 16.021.0020 |
|---|--|------------|-------------|



Technische Daten/Technical Data LSH65

| | | | |
|-----------------------|--------------------------|---------------|------------|
| Winkelverstellbereich | angular adjustment range | 6 (± 3) | $^{\circ}$ |
| Spindelsteigung | spindle pitch | 0,25 | mm |

Änderungen vorbehalten.

Subject to change without notice.