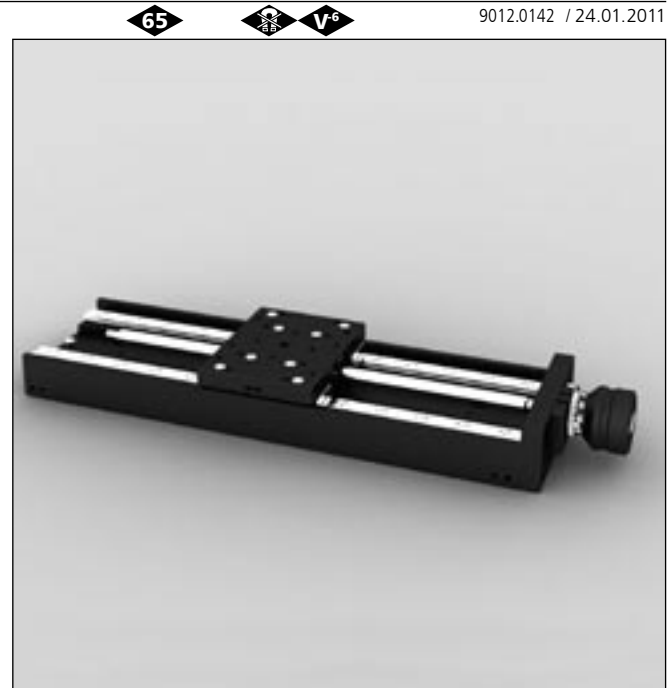


Präzisions-Lineartische Precision Linear Stages

LT 80

- Stellweg 75 mm, 100 mm, 150 mm, 200 mm oder 300 mm
- industrietauglich
- verzugsarmes Aluminium
- reflexionsarm, schwarz eloxiert
- spielarme, geschliffene Feingewindespindel
- Schlitten mit geschliffenen und korrosionsbeständigen Kugelumlauf Führungen
- Klemmvorrichtung zum Fixieren der eingestellten Position
- XY- XZ- oder XYZ-Montage möglich
- travel 75 mm, 100 mm, 150 mm, 200 mm or 300 mm
- designed for industrial applications
- deformation-resistant aluminium
- reflection-poor, black anodized
- ground fine-thread spindle with low backlash
- carriage with ground and stainless recirculating ball bearing guides
- fixing device for the slide
- XY, XZ or XYZ assembly possible



Die preiswerten Lineartische der Serie LT 80 eignen sich sowohl für Applikationen in Forschung und Entwicklung als auch für den industriellen Bereich.

Die speziellen Führungen sorgen für praktisch slip-stick-freien Lauf sowie für hohe Belastbarkeit. Die Werkstoffkombination von Gewindespindel und Mutter gewährleistet geringen Verschleiß und hohe Lebensdauer.

Die Bremskraft der Klemmvorrichtung lässt sich feinfühlig bis zur vollständigen Blockade der Feingewindespindel verstellen, ohne die Spindelstellung zu beeinflussen.

Alle Aluminiumteile haben eine widerstandsfähige schwarze Eloxal-Schutzschicht.

The economically priced linear stages of the series LT 80 are the appropriate choice for both R&D and industrial applications.

The special guidance provides a virtually slip-stick free motion as well as a high load capacity. The material combination of spindle and nut ensures low wear and tear as well as long life time.

It is possible to sensitively adjust the breaking force of the clamping element up to the complete fixing of the fine-thread spindle without displacing the spindle.

All aluminium parts have a top-quality black anodized protective coating.

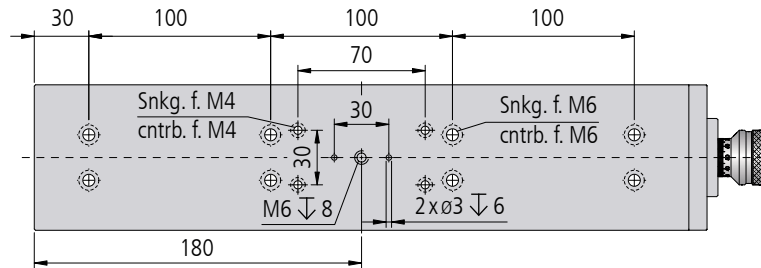
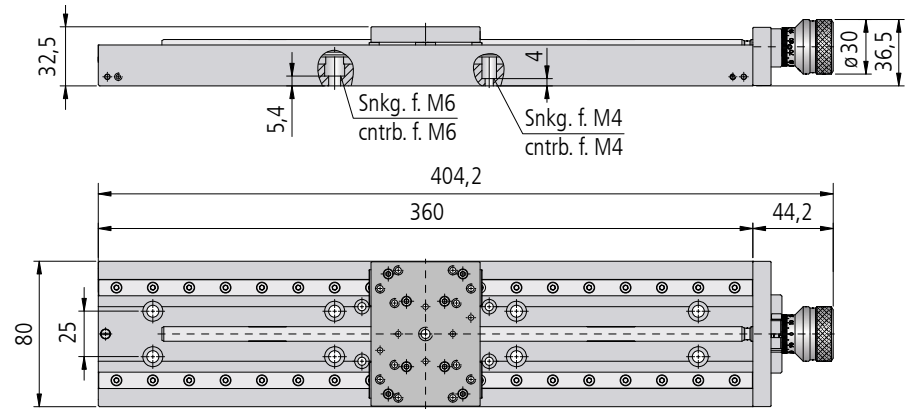
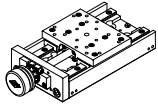
Bestellangaben/Ordering Information

Präzisions-Lineartische/precision linear stages

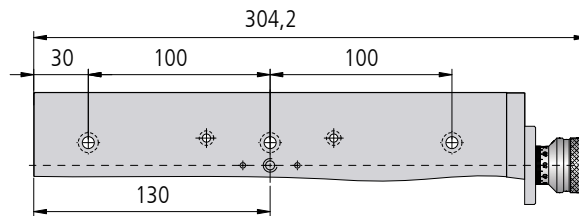
		Typ/type	Bestell-Nr./part no.
75 mm Stellweg	75 mm travel	LT 80-75	31.083.7531
100 mm Stellweg	100 mm travel	LT 80-100	31.083.1031
150 mm Stellweg	150 mm travel	LT 80-150	31.083.1531
200 mm Stellweg	200 mm travel	LT 80-200	31.083.2031
300 mm Stellweg	300 mm travel	LT 80-300	31.083.3031

Zubehör/Accessories

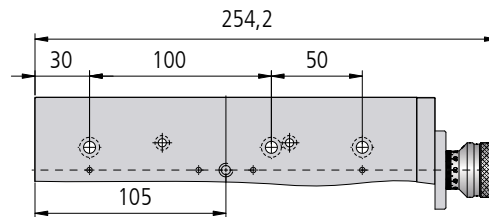
Z-Montagewinkel für LT 80, LTM 80, LTM 80F, M und P, LIMES 80 und LIMES 84	Z assembly bracket for LT 80, LTM 80, LTM 80F, M and P, LIMES 80 and LIMES 84	MONT-LT(M)80-Z	41.083.0001
XY-Montagesatz für LT, LTM und LIMES, ohne Montage, nicht für P-Version	XY assembly kit for LT, LTM, LIMES, without assembly, not for P version	MONT-LT(M)-XY	41.083.0004
XY-Montagesatz für LT, LTM und LIMES, mit Montage, nicht für P-Version	XY assembly kit for LT, LTM, LIMES, with assembly, not for P version	MZB-LT(M)-XY-MM	41.083.0014



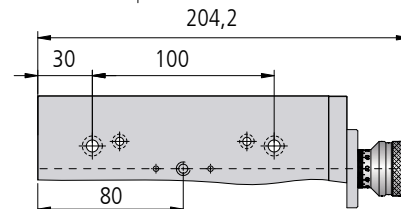
LT 80-300



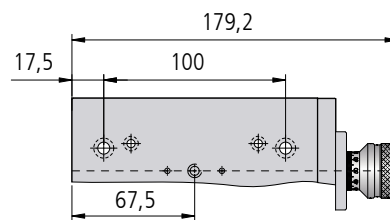
LT 80-200



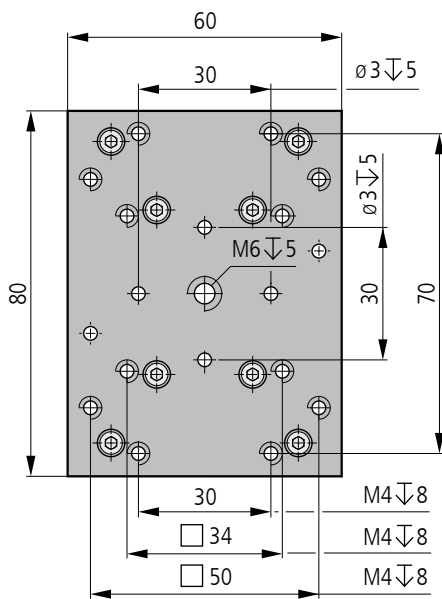
LT 80-150



LT 80-100



LT 80-75



Technische Daten/Technical Data LT 80

Tragkraft	load capacity	max. 400	N
Axiallast	axial load	max. 200	N
Kippmoment (Mx, My, Mz)	tilting moment (Mx, My, Mz)	max. 15	Nm
Spindelsteigung	spindle pitch	1	mm
Skalenteilung	graduation of scale	10	µm
Gierwinkel	yaw angle	max. 300	µrad
Nickwinkel	pitch angle	max. 250	µrad
Höhenschlag	vertical deviation	max. 7	µm
Seitenschlag	lateral deviation	max. 10	µm
Gewicht	weight	900-1850	g