

## Magnetfüße Magnetic Bases

MAGF

9012.0123 / 15.01.2011

- schaltbar
- extreme Haltekraft
- switchable
- extreme adhesive force



Die schaltbaren Magnetfüße MAGF dienen der sicheren Befestigung verschiedenster Aufbaukomponenten auf ferromagnetischen Oberflächen.

Durch fast vollständige Unterbrechung des magnetischen Flusses, lassen sich die Magnetfüße im ausgeschalteten Zustand, mit geringem Kraftaufwand, gut positionieren. Eingeschaltet gewährleisten sie durch eine Haltekraft von 700 N höchste Stabilität.

Über das M8-Gewinde lassen sich entsprechende Säulen SL 12/16 für Stifte STF 15 aufschrauben.

The switchable MAGF magnetic bases give you the possibility to fasten various setup components to ferromagnetic surfaces securely.

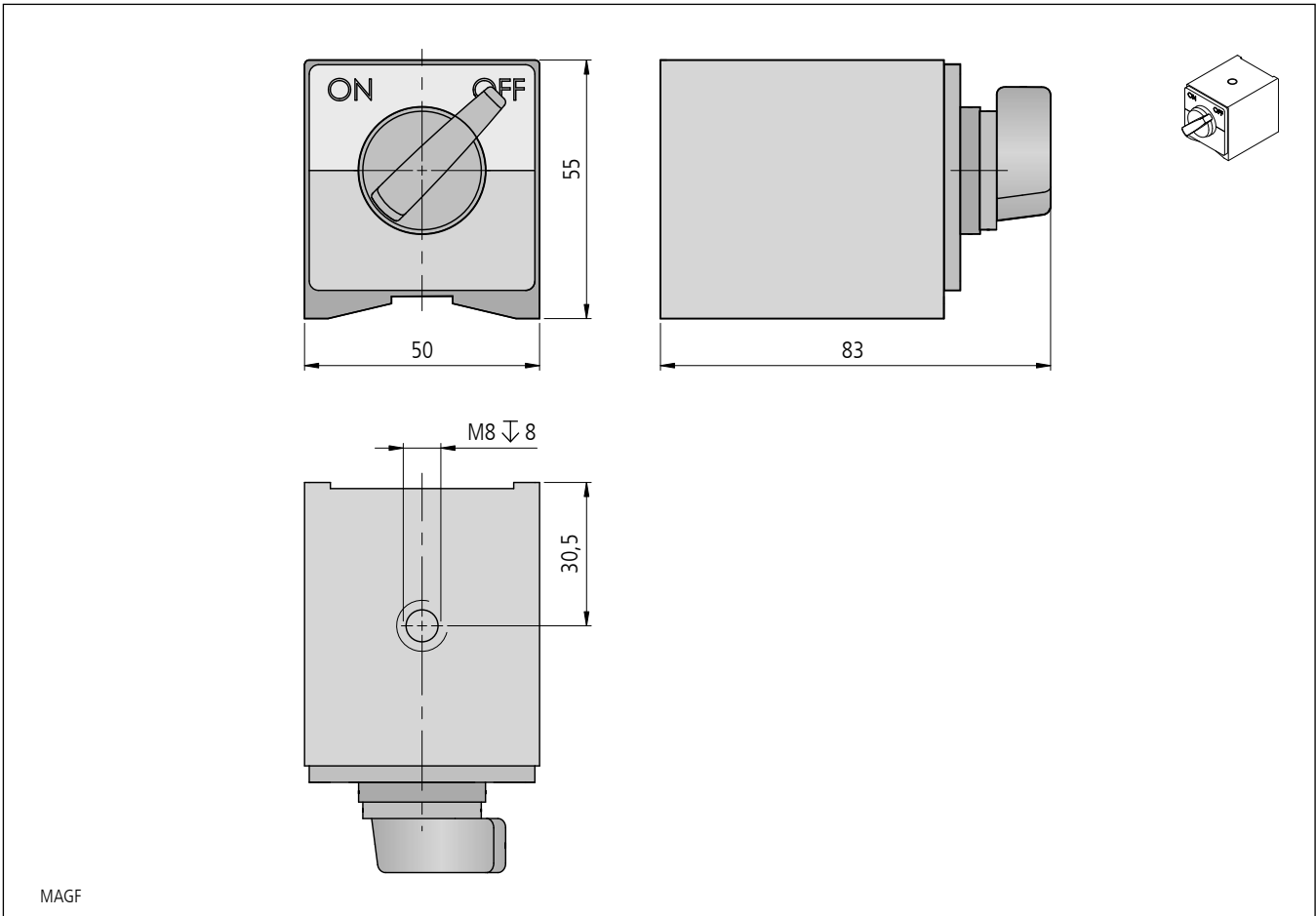
Through nearly complete interruption of the magnetic current, the magnetic bases can be positioned easily with little effort when deactivated. When switched on, they ensure maximum stability due to an adhesive force of 700 N.

Corresponding SL 12/16 columns for pins STF 15 can be screwed onto the bases using the M8 thread.

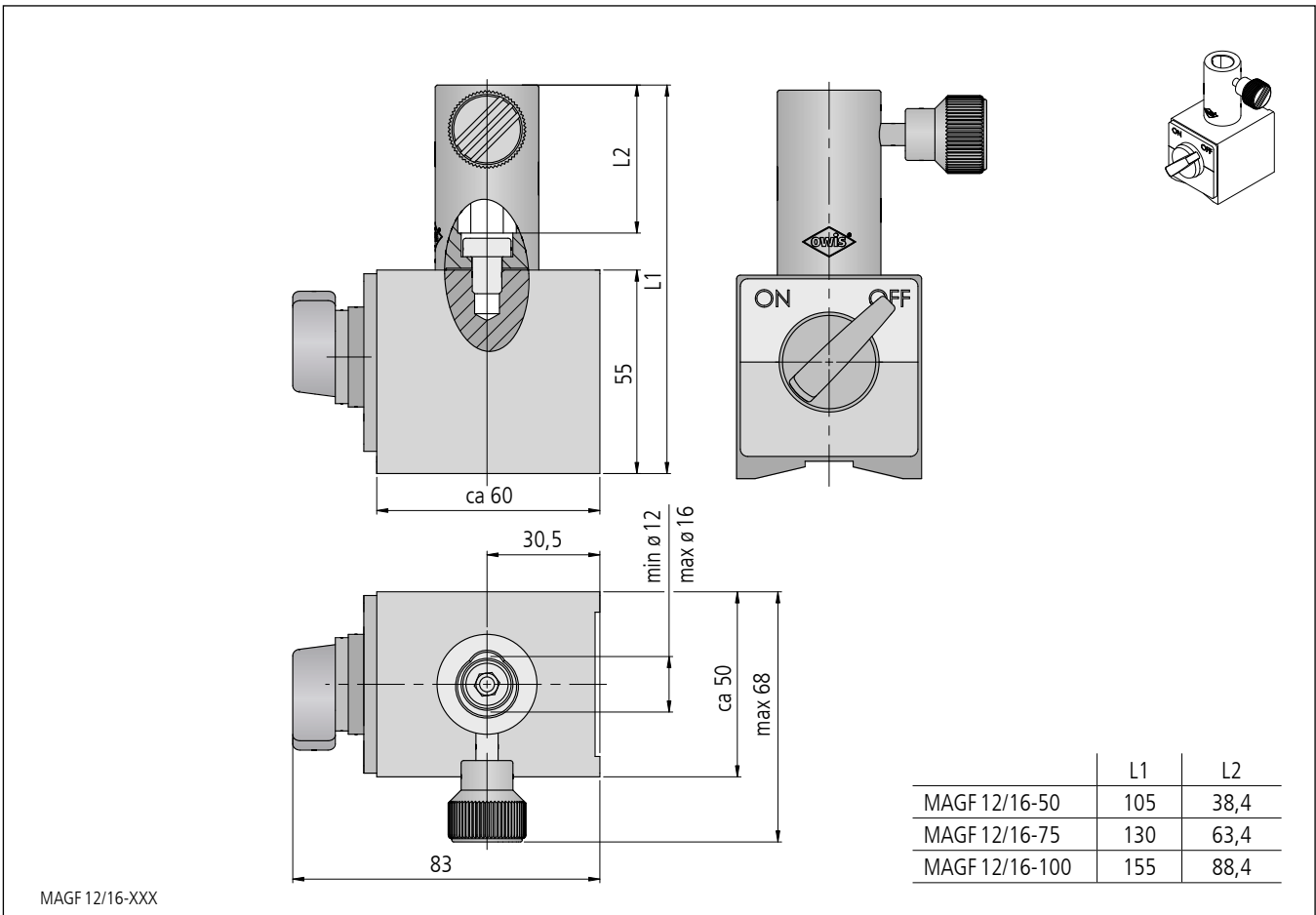
### Bestellangaben/Ordering Information

Magnetfüße/ magnetic bases

		Typ/type	Bestell-Nr./part no.
Magnetfuß, schaltbar	switchable magnetic base	MAGF	22.108.0000
Magnetfuß mit Säule, 50 mm hoch	magnetic base with column, 50 mm high	MAGF 12/16-50	22.108.0050
Magnetfuß mit Säule, 75 mm hoch	magnetic base with column, 75 mm high	MAGF 12/16-75	22.108.0075
Magnetfuß mit Säule, 100 mm hoch	magnetic base with column, 100 mm high	MAGF 12/16-100	22.108.0100



MAGF



MAGF 12/16-XXX

**Technische Daten/Technical Data MAGF**

Gewicht	weight	~1	kg
---------	--------	----	----