

Goniometer Goniometers

MOGO 40

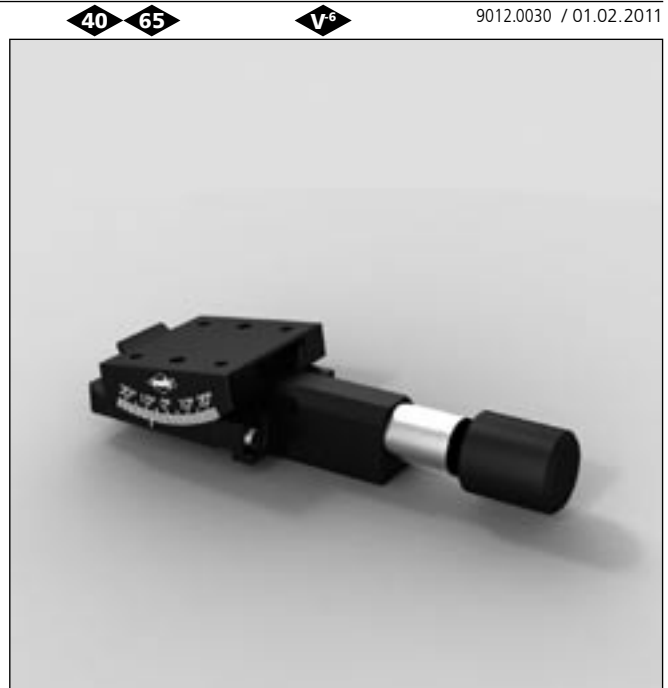
- mit Adapterplatte
SYS 40 kompatibel
- mit Reiter SYS 65 kompatibel
- verzugsarmes Aluminium
- reflexionsarm,
schwarz eloxiert
- spielarme nachstellbare
Schwalbenschwanzführung
- Schrittmotor mit Getriebe
oder DC-Servomotor mit
Encoder und Getriebe
- with adapter plate
for use with SYS 40
- with slide for use with SYS 65
- deformation-resistant
aluminium
- reflection-poor,
black anodized
- nearly backlash-free
dovetail guides
- step motor with gear or
DC servo motor with encoder
and gear

Optionen

- mechanische Anpassungen
auf Anfrage
- Hall-Effekt-Endschalter

Options

- mechanical adaption on
request
- Hall-effect limit switches



Die Goniometer MOGO 40 erlauben eine präzise Positionierung auf einem Kreisbogen mit Hilfe eines Präzisionsschneckengetriebes und einer nachstellbaren Schwalbenschwanzführung.

Der Drehpunkt befindet sich 20 mm über der Befestigungsfläche der MOGO 40. Der so geschaffene Freiraum kann für Prismen, Halterungen oder andere Optiken genutzt werden.

Für die Integration dieser Goniometer in das System SYS 40 werden die Adapterplatten ADP 65B, oder in SYS 65 die Reiter RT 65-35-R benötigt. Um Theta-Phi-Kombinationen zu erhalten können die MOGO 40 auf MOGO 65S montiert werden.

Alle Aluminiumteile haben eine hochwertige schwarze Eloxal-Schutzschicht.

The GO 40 goniometers allow a precise adjustment on a circular arc by means of a precision worm gear drive and adjustable dovetail guide.

The fulcrum is 20 mm above the mounting surface of the MOGO 40. The created free space can be used for prisms, mounting plates or other optics.

In order to integrate this goniometers into the SYS 40 system, the adapter plates ADP 65B, or into SYS 65 system the slides RT 65-35-R are necessary. To gain theta-phi combinations MOGO 40 can be mounted onto MOGO 65S.

All aluminium parts have a top quality black anodized protective coating.

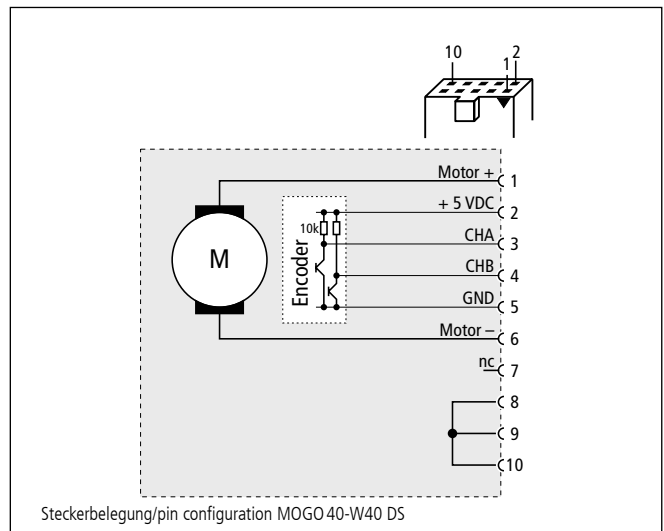
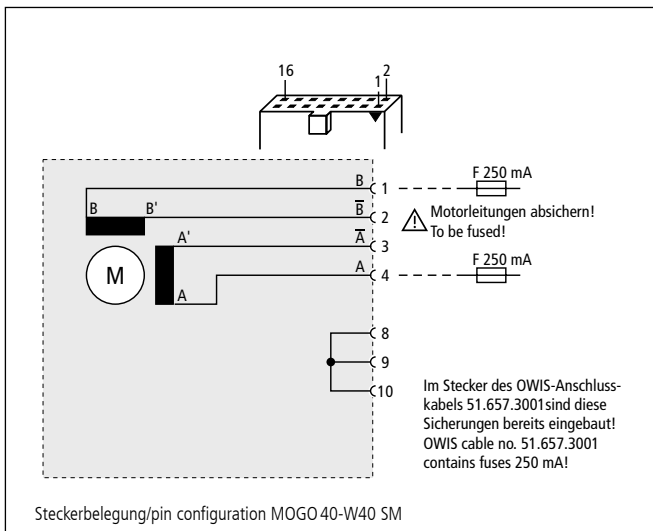
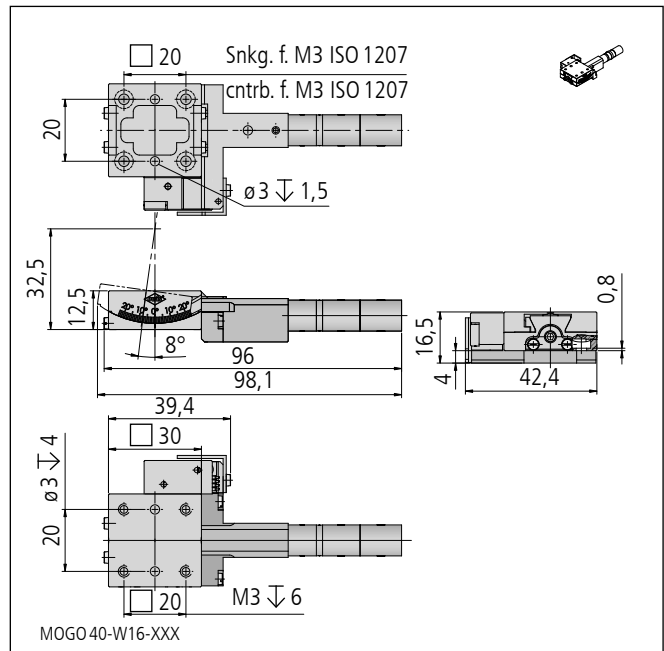
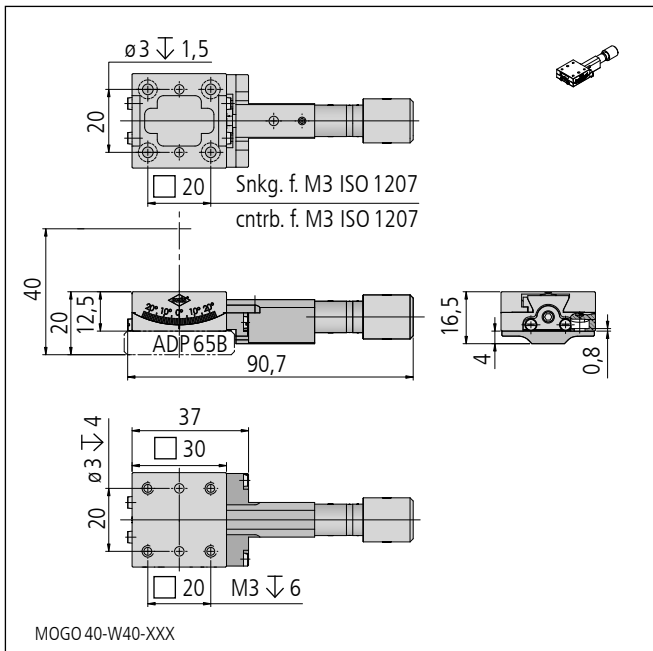
Bestellangaben/Ordering Information

Goniometer/goniometers

	mit Hall-Effekt-Endschaltern with Hall-effect limit switches		ohne Endschalter without limit switch	
mit Schrittmotor/with step motor Goniometer/goniometer	Typ/type	Bestell-Nr./part no.	Typ/type	Bestell-Nr./part no.
	MOGO 40-W16-HSM	45.040.00AA	MOGO 40-W40-SM	45.040.006A
mit DC-Servomotor/with DC servo motor Goniometer/goniometer	Typ/type	Bestell-Nr./part no.	Typ/type	Bestell-Nr./part no.
	MOGO 40-W16-HDS	45.040.00LL	MOGO 40-W40-DS	45.040.001A

Zubehör/Accessories

Reiter RT 65, 35 mm, mit Rändelschraube	slide RT 65, 35 mm, with knurled screw	RT 65-35-R	16.021.0035
Adapterplatte 65 x 35 x 7,5 mm	adapter plate 65 x 35 x 7.5 mm	ADP 65B	35.065.9000
Fett für Schneckengetriebe, 5 ml im Applikator	grease for worm gear, 5 ml in applicator	SST.F1	90.999.0001
Fett für Führungen, 5 ml im Applikator	grease for guides, 5 ml in applicator	SST.F5	90.999.0005



Technische Daten/Technical Data MOGO 40 (bei 20 °C/@20 °C, ohne Last/no load)

Nicht für Dauereinsatz geeignet/Not suited for continuous operation!

		Schrittmotor step motor	DC-Servomotor DC servo motor
Schwenkbereich	adjustment range		
ohne Endschalter	without limit switches		± 15 °
mit Endschalter	with limit switches		± 8 °
Untersetzung	reduction		32000 : 1
Motorgetriebe	motor gear		256 : 1
Schneckengetriebe	worm gear		125 : 1
Geschwindigkeit	speed		max. 0,5 %/s
Wiederholfehler (bidirektional)	repeatability (bidirectional)		<0,2 °
Positionierfehler	positioning error		<0,25 °
Höhe der Rotationsachse	height of rotating axis		32,5 mm
mit Adapterplatte 65 B	with adapter plate 65 B		40 mm
mit Reiter RT 65 und Profilschiene 65	with slide RT 65 and profile rail S 65		65 mm
Tragfähigkeit	load capacity		max. 5 N
Motor-Betriebsspannung	motor voltage	max. 40	max. 12 V
Motor-Haltespannung	holding voltage	1,8	— V
Motorstrom	motor current	max. 0,25 ¹⁾	max. 0,08 A
Schritte/Impulse pro Motorumdrehung	steps/pulses per motor revolution	20 ²⁾	40
Gewicht	weight		~0,16 kg
Betriebsumgebungstemperatur ³⁾	ambient operating temperature ³⁾		+10 bis/to +50 °C
Lagerungstemperatur ³⁾	storage temperature ³⁾		-20 bis/to +70 °C

¹⁾ pro Phase/per phase ²⁾ im Vollschrittbetrieb/in full-step mode ³⁾ ohne Betauung/without condensation

Alle technischen Daten sind abhängig von Einbaulage, Anwendung und eingesetzter Steuerung.
All technical data depend on orientation, application and used control.