

## Miniaturverschiebetische Miniature Translation Stages

MVT 30-Z

- SYS 40 kompatibel
- verzugsarmes Aluminium
- reflexionsarm, schwarz eloxiert
- mit Feingewindespindel
- kompakte Bauweise
- geringe Masse
- Montagemöglichkeiten
  - auf Reiter
  - auf Stift
- for use with SYS 40
- deformation-resistant aluminium
- reflection-poor, black anodized
- with fine-thread spindle
- compact design
- low mass
- ways of installing
  - on slide
  - on pin



Die Miniaturverschiebetische MVT 30-Z sind für Justieraufgaben auf kleinstem Raum bestimmt. Bei einer Kantenlänge von nur 30 mm ermöglichen sie bei 3 mm ( $\pm 1,5$  mm) Stellweg einen freien Durchgang von  $\geq 7$  mm.

Die MVT 30-Z werden mit Feingewindespindeln und Skalenknopf geliefert. Durch die Zwangsrückstellung des Schiebers sind sie bidirektional gleich stark belastbar.

Die Miniaturverschiebetische MVT 30-Z mit Stiftadapterplatte auf Reiter RT 40 haben die Strahlhöhe des SYS 40.

The MVT 30-Z miniature translation stages are made for adjustment tasks in smallest areas. With an edge length of only 30 mm, they provide an opening of  $\geq 7$  mm for the complete travel range of 3 mm ( $\pm 1.5$  mm).

The MVT 30-Z are supplied with fine-thread spindles and a graduated button. They can bear equally large loads in both directions thanks to forced return travel of the slide.

The MVT 30-Z miniature translation stages with the pin adapter plate mounted on slides RT 40 have the beam height of the SYS 40.

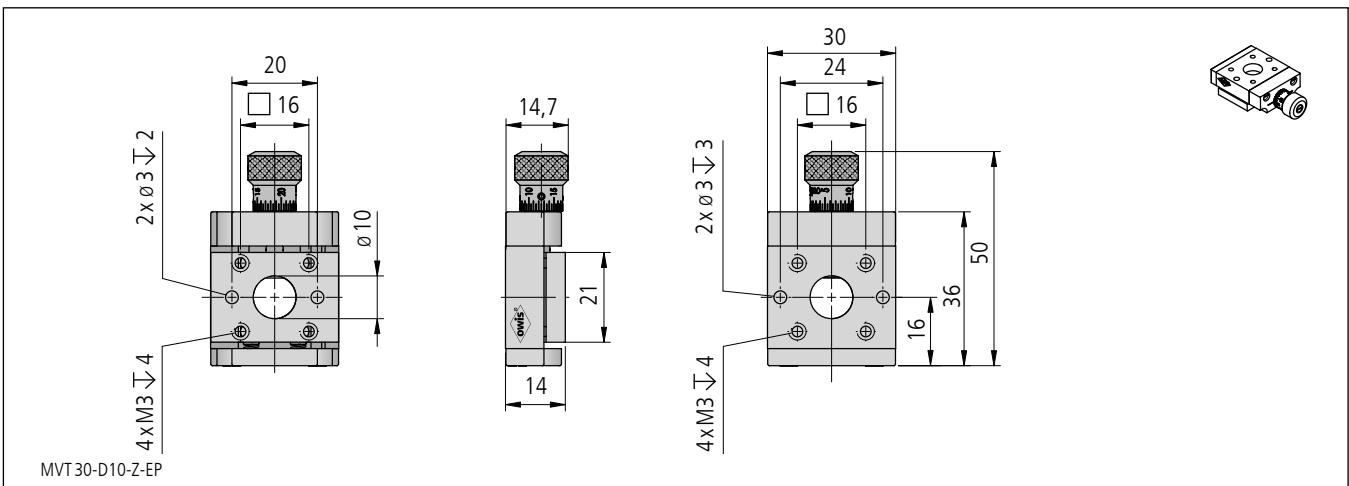
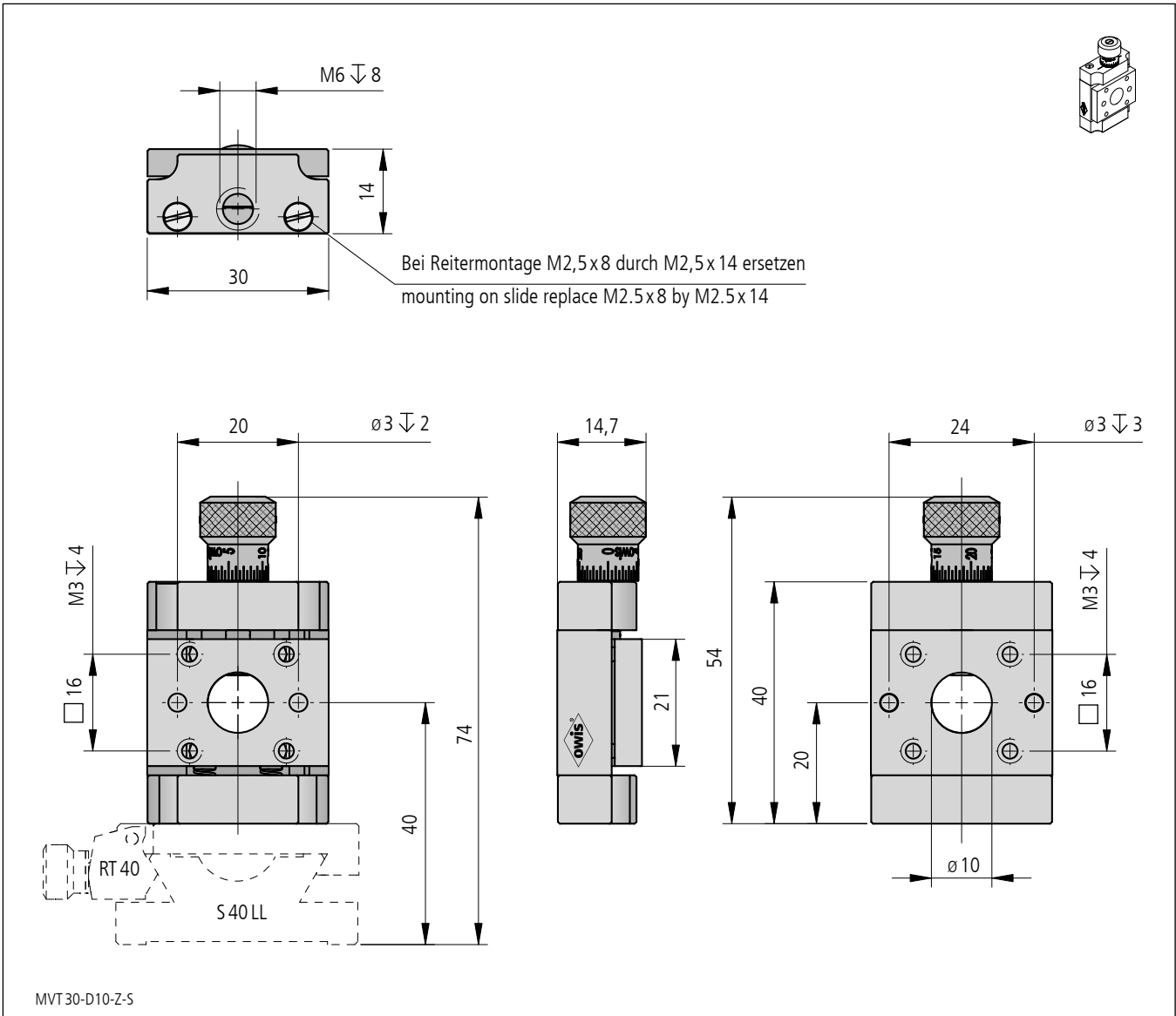
### Bestellangaben/Ordering Information

Miniaturverschiebetische/miniature translation stages

		Typ/type	Bestell-Nr./part no.
mit Stiftadapterplatte	with pin adapter plate	MVT 30-D10-Z-S	14.331.1320
mit Endplatte	with end plate	MVT 30-D10-Z-EP	14.331.1330

### Zubehör/Accessories

Stift 15	pin 15	s. Produktinfo STF 15/s. product info STF 15	
Reiter RT 40, 20 mm, mit Rändelschraube	slide RT 40, 20 mm, with knurled screw	RT 40-20-R	14.021.0020



### Technische Daten/Technical Data MVT 30-Z

Stellweg	travel	3 ( $\pm$ 1,5)	mm
Spindelsteigung	spindle pitch	0,25	mm
Skalenteilung	graduation of scale	5	$\mu$ m
Einstellempfindlichkeit	setting sensitivity	1	$\mu$ m
freier Durchgang	size of opening	$\nabla$ 7-10	mm
Tragfähigkeit	maximum load capacity	90	N
Lastmoment	load torque	1,5	Nm
Rückstellkraft	reset force	6 bis/up to 14	N
Gewicht	weight	60	g