

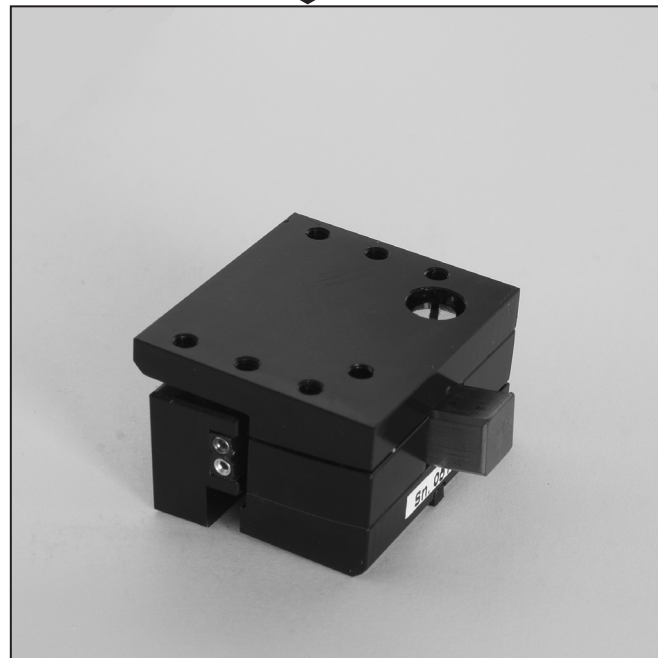
Nano-Goniometer
Nano Goniometers

NAGO-P 24-8

- hohe Leistungsdichte auf kleinstem Raum
- großer Schwenkbereich
- kein Schwingen oder Vibrieren im Stillstand
- verzugsarmes Aluminium, schwarz eloxiert
- high power density on little space
- large adjustment range
- no swinging or vibrating, when halted
- deformation-resistant aluminium, black anodized



9012.0044 Ausgabe 23.04.2009



Das Nano-Goniometer ist mit einem Piezo-Trägheitsantrieb ausgestattet. Mit großem Schwenkbereich und Schrittweiten im μ rad-Bereich ist es für vielseitige Anwendungen geeignet.

Die Basisteile des Goniometers sind aus hochfestem Aluminium gefertigt. Mattschwarzes Eloxieren schützt die Oberflächen und macht sie reflexionsarm.

Das NAGO-P24-8 kann direkt mit anderen Nanopositionierern (außer PT 30-5) kombiniert werden, zusammen mit dem NAGO-T 24-8 zu einem Theta-Phi Goniometer. Durch das hochflexible Anschlusskabel werden zusätzliche Kräfte reduziert, was eine präzise Positionierbewegung ermöglicht.

Zur Montage der Nanopositionierer wird die Montageplatte NMP 50 empfohlen, die als Zubehör erhältlich ist.

Zum Betrieb der Nanopositionierer ist das Handsteuergerät NHS 06 vorgesehen.

Das komplette System ist steckbar und anschlussfertig.

The nano goniometer has a piezo inertial drive. It is suitable for manifold applications because of its large adjustment range and steps in the μ rad range.

The basic components of the goniometer are made of high-strength aluminium. Due to a black anodized coating, the surface is protected and reflexion-poor.

The NAGO-P24-8 can be combined with other nanopositioners (except the PT 30-5), together with NAGO-T24-8 to a theta-phi goniometer. Thanks to the highly flexible connecting cable, additional forces are reduced, leading to a precise positioning motion.

For the mounting of the nanopositioners, the mounting plate NMP 50 is recommended. It is available as accessory.

In order to operate the nanopositioners, the manual control unit NHS 06 has to be used.

The complete system is pluggable and ready for connection.

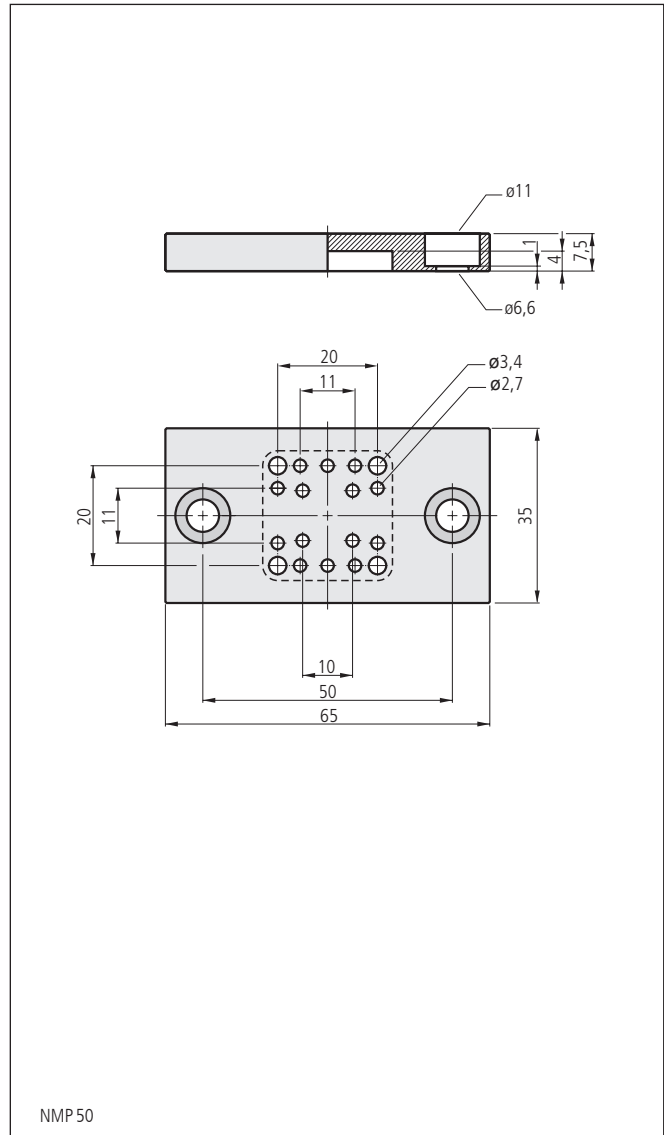
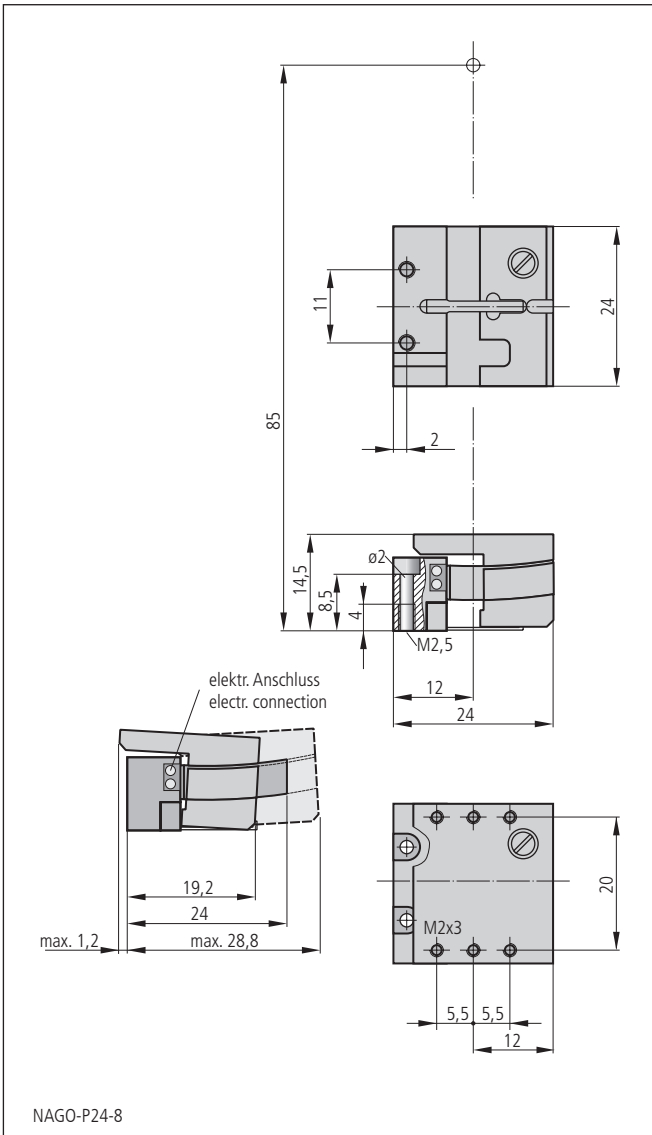
Bestellangaben/Ordering Information

Nano/Goniometer/nano goniometer

		Typ/type	Bestell-Nr./part no.
Nano-Goniometer	nano goniometer	NAGO-P24-8	71.400.0800

Zubehör/Accessories

Montageplatte	mounting plate	NMP 50	71.000.9050
Handsteuergerät	manual control unit	NHS 06	50.040.0006
Anschlusskabel für 3 Achsen, Länge 1 m	connecting cable for 3 axes, length 1 m	ASL03	50.041.0003
Anschlusskabel für 6 Achsen, Länge 1 m	connecting cable for 6 axes, length 1 m	ASL06	50.041.0006



Technische Daten/Technical data NAGO-P24-8 (bei 20 °C/@20 °C)

Achshöhe	height of rotation axis	85	mm
Schwenkbereich	adjustment range	±3,3	°
Geschwindigkeit	speed	max. ~6	mrad/s
kleine Schrittweite	small step	~ 2	µrad
große Schrittweite	large step	~6	µrad
Haltekraft	holding force	max. 4	N
Stellkraft	actuating force	max. 2	N
Kippmoment, (Mx, My, Mz)	moment of tilt, (Mx, My, Mz)	max. 0,1	Nm
Tragkraft	load capacity	max. 2	N
Gewicht	weight	17	g
Betriebsumgebungstemperatur ¹⁾	ambient operating temperature ¹⁾	0 bis/up to +60	°C

¹⁾ ohne Betauung

¹⁾ without condensation

Werte gelten bei vertikalem Aufbau, ohne Last.
Antrieb mit der NHS 06

Values apply only for vertical application, without load.
Actuation by the NHS 06