

Nano-Drehtische Nano Rotary Stages

NDT 24-30

- hohe Leistungsdichte auf kleinstem Raum
- exakt lineare Vorschubbewegung durch Integration der Führung im Antrieb
- kein Schwingen oder Vibrieren im Stillstand
- verzugsarmes Aluminium, schwarz eloxiert
- high power density on little space
- manually positioning at unlimited rotation range
- no swinging or vibrating, when halted
- deformation-resistant aluminium, black anodized



9012.0043 Ausgabe 23.04.2009



Der Nano-Drehtisch ist mit einem Piezo-Trägheitsantrieb ausgestattet. Mit unbegrenztem Rotationswinkel und Schrittweiten im μ rad-Bereich ist er für vielseitige Anwendungen geeignet.

Die Basisteile des Drehtisches sind aus hochfestem Aluminium gefertigt. Mattschwarzes Eloxieren schützt die Oberflächen und macht sie reflexionsarm.

Der NDT 24-30 kann direkt mit anderen Nanopositionierern (außer PT 30-5) kombiniert werden. Durch das hochflexible Anschlusskabel werden zusätzliche Kräfte reduziert, was eine präzise Positionierbewegung ermöglicht.

Zur Montage der Nanopositionierer wird die Montageplatte NMP 50 empfohlen, die als Zubehör erhältlich ist.

Zum Betrieb der Nanopositionierer ist das Handsteuergerät NHS 06 vorgesehen.

Das komplette System ist steckbar und anschlussfertig.

The Nano Rotary Stage has a piezo inertial drive. It is suitable for manifold applications because of its unlimited rotary motion and steps in μ rad range.

The basic components of the rotary stage are made of high-strength aluminium. Due to a black anodized coating, the surface is protected and reflexion-poor.

The NDT 24-30 can be combined with other nanopositioners (except the PT 30-5). Thanks to the highly flexible connecting cable, additional forces are reduced, leading to a precise positioning motion.

For the mounting of the nanopositioners, the mounting plate NMP 50 is recommended. It is available as accessory.

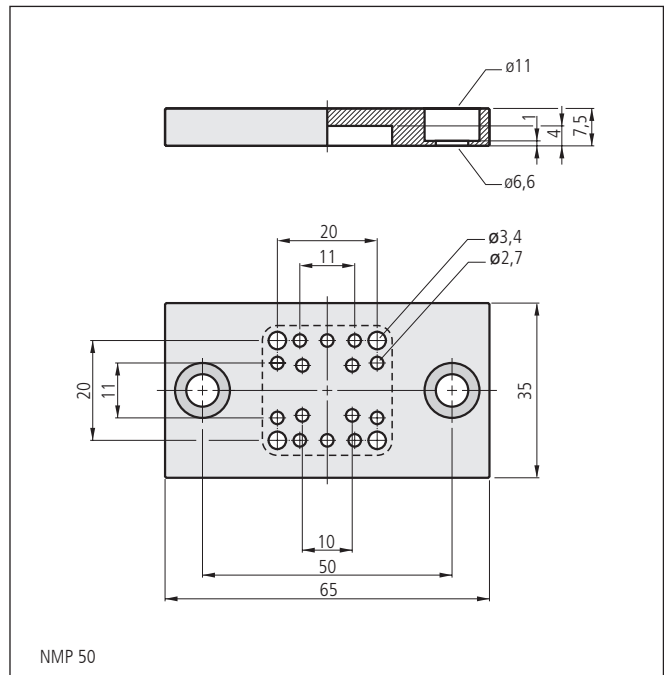
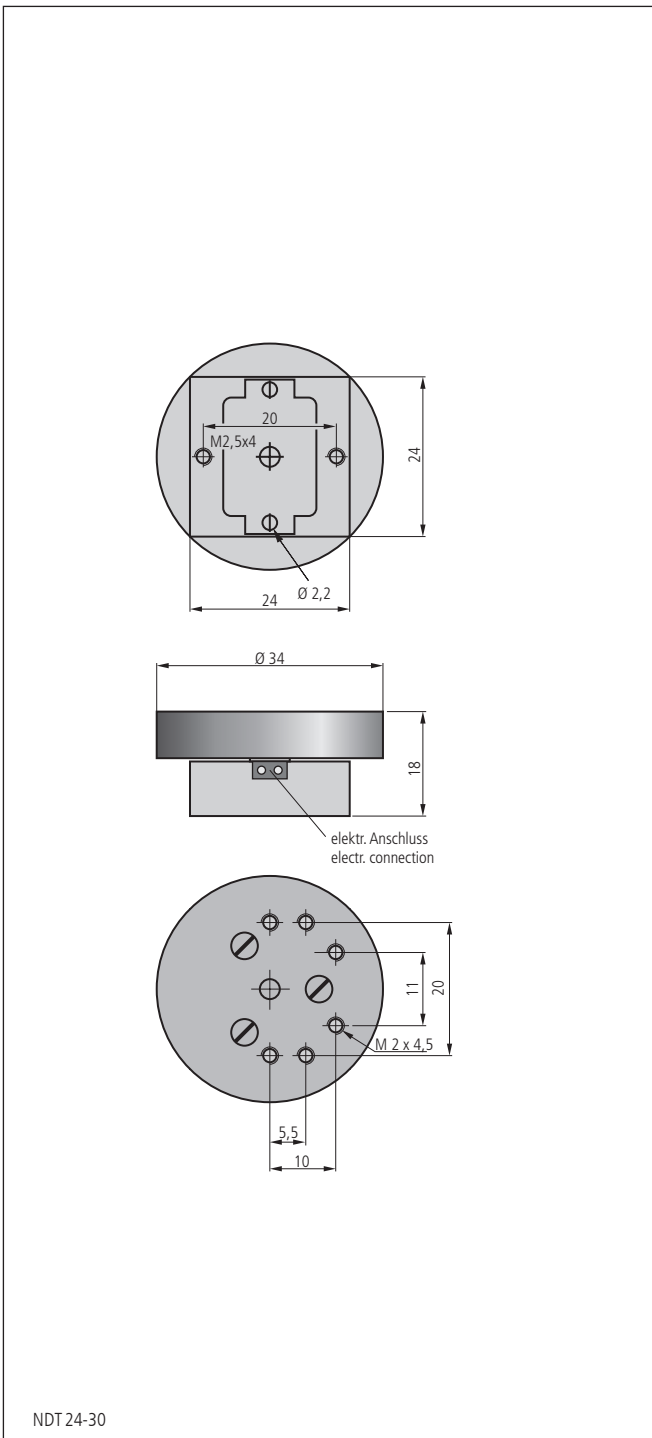
In order to operate the nanopositioners, the manual control unit NHS 06 has to be used. The complete system is pluggable and ready for connection.

Bestellangaben/Ordering Information

		Typ/type	Bestell-Nr./part no.
Nano-Drehtisch	nano rotary stage	NDT 24-30	71.600.3600

Zubehör/Accessories

Montageplatte	mounting plate	NMP 50	71.000.9050
Handsteuergerät	manual control unit	NHS 06	50.040.0006
Anschlusskabel für 3 Achsen, Länge 1 m	connecting cable for 3 axes, length 1 m	ASL 03	50.041.0003
Anschlusskabel für 6 Achsen, Länge 1 m	connecting cable for 6 axes, length 1 m	ASL 06	50.041.0006



Technische Daten/Technical data NDT 24-30 (bei 20 °C/@20 °C)

Rotationswinkel	angle of rotation	unbegrenzt/unlimited	
Geschwindigkeit	speed	max. ~100	mrad/s
kleine Schrittweite	small step	~40	μ rad
große Schrittweite	large step	~100	μ rad
Haltemoment	holding torque	max. 0,2	Ncm
Antriebsmoment	drive torque	max. 0,05	Ncm
Kippmoment, (Mx, My, Mz)	moment of tilt, (Mx, My, Mz)	max. 0,1	Nm
Tragkraft	load capacity	max. 2	N
Gewicht	weight	28	g
Betriebsumgebungstemperatur ¹⁾	ambient operating temperature ¹⁾	0 bis/up to +60	°C

¹⁾ ohne Betauung

¹⁾ without condensation

Werte gelten bei vertikalem Aufbau, ohne Last.
Antrieb mit der NHS06

Values apply only for vertical application, without load.
Actuation by the NHS06