

**Nano-Drehtische**  
**Nano Rotary Stages**

**NDT 24-30-MSI**

- hohe Leistungsdichte auf kleinstem Raum
- mit eingebautem Messsystem
- genaues Positionieren im µrad-Bereich
- mit Keramikführung für hohe Lebensdauer
- high power density on little space
- with integrated measuring system
- precise positioning in the µrad range
- with ceramic guide for high life time



9012.0200 Ausgabe 23.04.2009



Der Nano-Drehtisch ist mit einem Piezo-Trägheitsantrieb ausgestattet. Mit unbegrenztem Rotationswinkel und Schrittweiten im µrad-Bereich ist er für vielseitige Anwendungen geeignet.

Ein eingebautes Miniatur-Messsystem ermöglicht höchste Positionier- und Wiederholgenauigkeit. Der Glasmaßstab des Messsystems hat einen integrierten Referenzpunkt.

Die Basisteile des Drehtisches sind aus hochfestem Aluminium gefertigt. Mattschwarzes Eloxieren schützt die Oberflächen und macht sie reflexionsarm. Für eine hochgenaue Führung wird ein spezielles Führungselement aus Keramik eingebaut, was die Laufeigenschaften verbessert und die Lebensdauer des Nanopositionierers wesentlich erhöht.

Der NDT 24-30-MSI kann direkt mit anderen Nanopositionierern (außer PT 30-5) kombiniert werden. Durch das hochflexible Anschlusskabel werden zusätzliche Kräfte reduziert, was eine präzise Positionierbewegung ermöglicht.

Zur Montage der Nanopositionierer wird die Montageplatte NMP 50 empfohlen, die als Zubehör erhältlich ist.

Zum Betrieb der Nanopositionierer mit Messsystem ist die Nano-Positioniersteuerung NPS 03 vorgesehen. Das komplette System ist steckbar und anschlussfertig.

The Nano Rotary Stage has a piezo inertial drive. It is suitable for manifold applications because of its unlimited rotary motion and steps in µrad range.

An integrated miniature measuring system enables highest positioning accuracy and repeatability. A reference point is included in the glass scale.

The basic components of the rotary stage are made of high-strength aluminium. Due to a black anodized coating, the surface is protected and reflexion-poor. In order to ensure a very exact guiding, a special ceramic guiding element is integrated. This improves the operating characteristic and considerably increases the life time of the nanopositioner.

The NDT 24-30-MSI can be combined with other nanopositioners (except the PT 30-5). Thanks to the highly flexible connecting cable, additional forces are reduced, leading to a precise positioning motion.

For the mounting of the nanopositioners, the mounting plate NMP 50 is recommended. It is available as accessory.

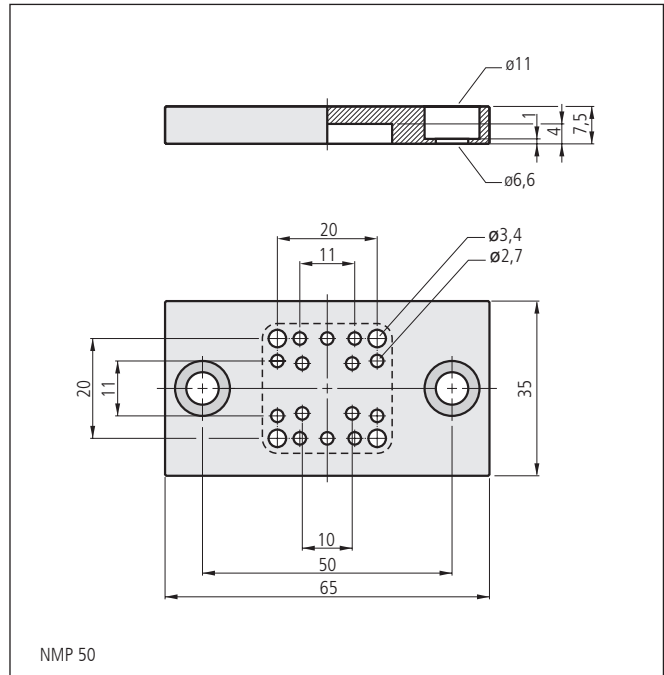
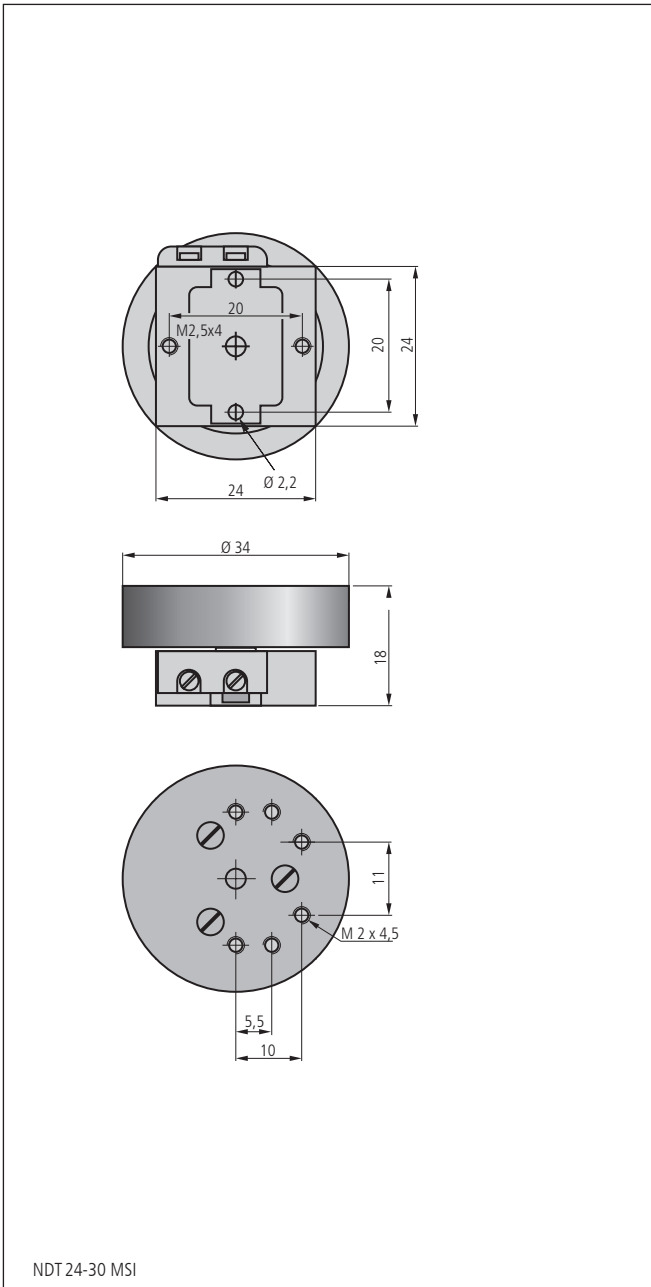
In order to operate the nanopositioners with measuring system, the nano position control NPS 03 has to be used. The complete system is pluggable and ready for connection.

**Bestellangaben/Ordering Information**

		Typ/type	Bestell-Nr./part no.
Nano-Drehtisch mit Messsystem	nano rotary stage with measuring system	NDT 24-30-MSI	71.610.3600

**Zubehör/Accessories**

Montageplatte	mounting plate	NMP 50	71.000.9050
---------------	----------------	--------	-------------



#### Technische Daten / Technical Data NDT 24-30-MSI (bei 20°C /@20°C)

Rotationswinkel	angle of rotation	unbegrenzt/unlimited	
Geschwindigkeit	speed	max. ~300	mrad/s
Kleine Schrittweite	small step	~40	µrad
Große Schrittweite	large step	~300	µrad
Haltemoment	holding torque	max. 0,2	Ncm
Antriebsmoment	drive torque	max. 0,05	Ncm
Kippmoment (Mx, My, Mz)	moment of tilt (Mx, My, Mz)	max. 0,1	Nm
Tragkraft	load capacity	max. 2	N
Auflösung des Messsystems	resolution of the measuring system	~ 4	µrad
Wiederholfehler (bidirektional)	repeatability (bidirectional)	40	µrad
Positionierfehler	positioning error	40	µrad
Gewicht	weight	40	g
Betriebsumgebungstemperatur <sup>1)</sup>	ambient operating temperature <sup>1)</sup>	0 ...+ 60	°C

<sup>1)</sup> ohne Betauung

<sup>1)</sup> without condensation

Werte gelten bei vertikalem Aufbau, ohne Last.  
Antrieb mit der NPS 03

Values apply only for vertical application, without load.  
Actuation by the NPS 03