

Nano-Optikpositionierer für SYS 40
Nano Optical Positioners for SYS 40

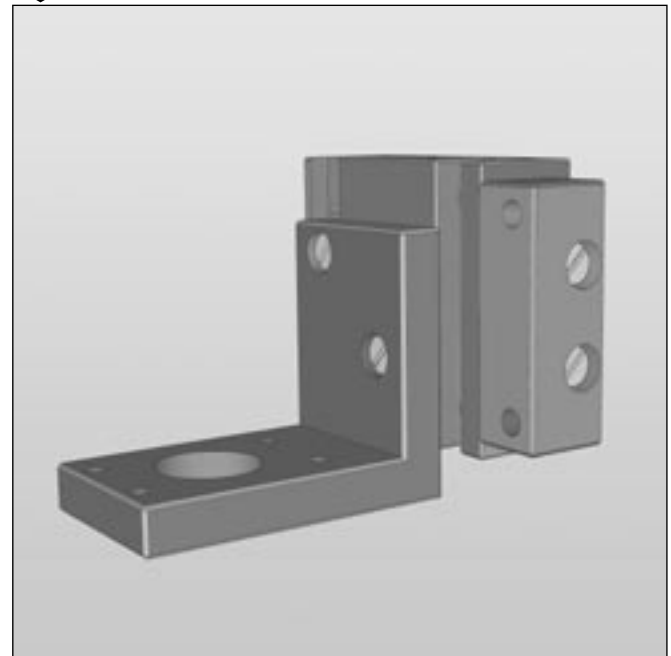
NOP 40

- SYS 40 kompatibel
- Schrittlänge im Nanometerbereich
- 4,8 mm Stellweg
- für Z-Verstellung
- für Optikhalter des SYS 40
- for use with SYS 40
- step length in the nanometer range
- 4.8 mm travel
- for Z adjustment
- for optic holders of the SYS 40

- Option – integriertes Messsystem
- Option – integrated measuring system

40

9012.0195 Ausgabe 08.10.2009



Der Nano-Optikpositionierer NOP 40 ist für das Schienen-Reiter-System SYS 40 konzipiert.

Herzstück des NOP 40 ist der Nano-Lineartisch PT 30-5. Er bewegt angebaute Optikhalter in 300-nm-Schritten längs der optischen Achse.

Aktuator ist eine Piezokeramik im PT 30-5, die vom Steuergerät NHS 06 angesteuert wird. Dadurch können Optiken fein verstellt werden, auch wenn sie an nicht oder schwer zugänglichen Stellen, wie Kammern mit besonderer Atmosphäre, untergebracht sind oder wenn Störgrößen, wie Handwärme oder Körper-Wärmestrahlung sowie seitliche oder axiale Kräfte, ferngehalten werden müssen.

The nano optical positioner NOP 40 is designed for the rail-slide system SYS 40.

Its core piece is the nano linear stage PT 30-5. The PT 30-5 moves the mounted optic holders in 300 nm steps along the optical axis.

A piezo ceramic in the PT 30-5 serves as actuator, being controlled by the control unit NHS 06. This enables fine adjustment of optics, even if these are placed in areas which are not or hardly accessible such as chambers with special atmosphere. It also applies to cases when disturbances such as hand heat or body heat radiation as well as lateral or axial forces have to be kept away.

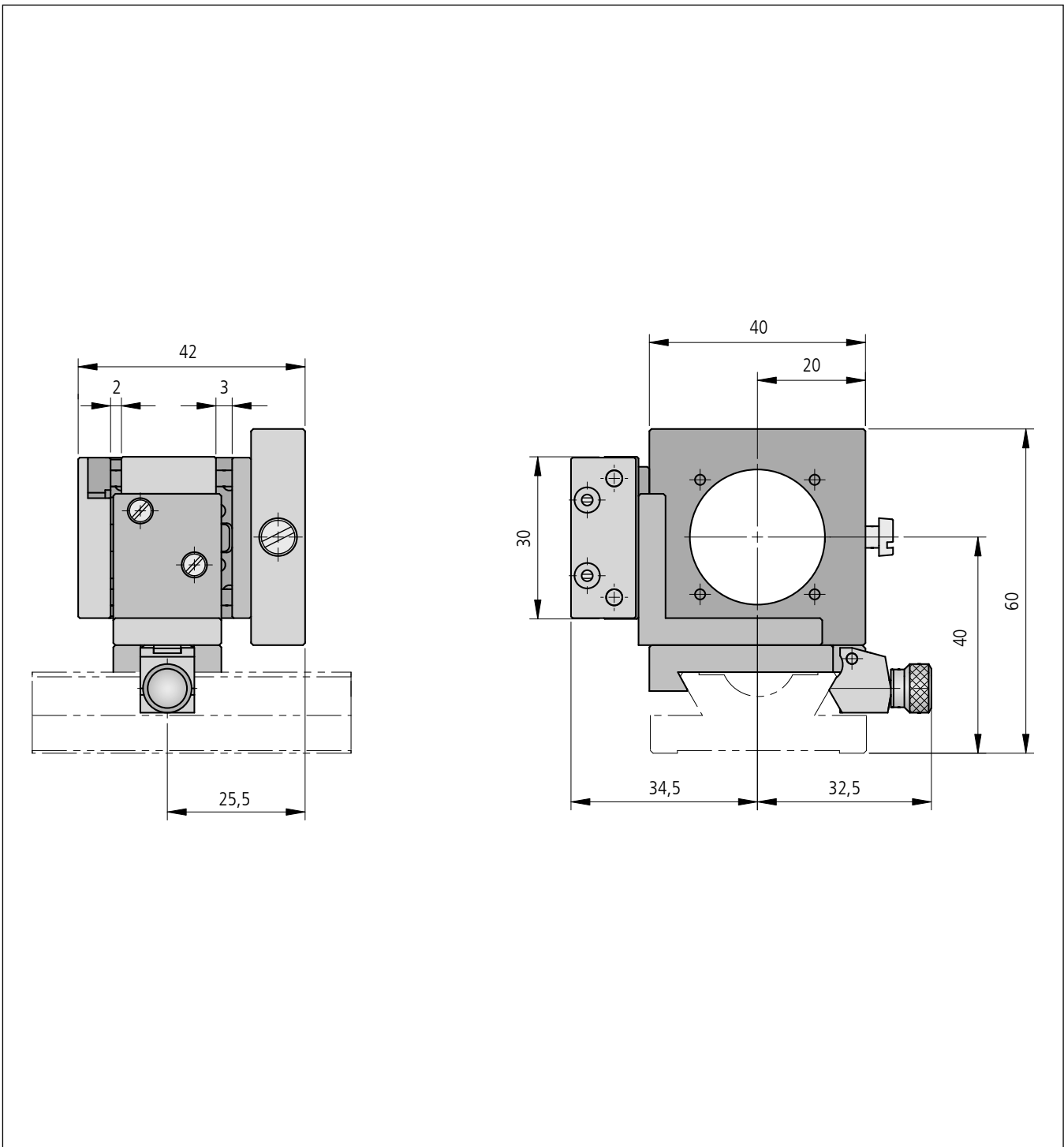
Bestellangaben/Ordering information

Nano-Optikpositionierer/nano optical positioners

		Typ/type	Bestell-Nr./part no.
Nano-Optikpositionierer	nano optical positioner	NOP 40	14.071.0100
Handsteuergerät	manual control unit	NHS 06	50.040.0006
Anschlusskabel für 3 Achsen, Länge 1 m	connecting cable for 3 axes, length 1 m	ASL 03	50.041.0003
Anschlusskabel für 6 Achsen, Länge 1 m	connecting cable for 6 axes, length 1 m	ASL 06	50.041.0006

Zubehör/Accessories

XY-Justieraufnahmeplatte für ø 25 mm	XY adjusting mounting plate for ø 25 mm	OH 40-D25-FGS-XY	14.202.0025
Optikhalter mit Zentrierbohrung und Kernloch für M4	optic holder with center hole and core hole for M4	OH 40-M4	14.110.0000
Optikhalter für ø 25 mm	optic holder for ø 25 mm	OH 40-D25	14.110.0025
Optikhalter für ø 30 mm	optic holder for ø 30 mm	OH 40-D30	14.110.0030
Optikhalter für ø 35 mm	optic holder for ø 35 mm	OH 40-D35	14.110.0035
Optikhalter für ø 8,0 mm	optic holder for ø 8.0 mm	OHU 40-D8	14.100.0008
Optikhalter für ø 12,5 mm / 0,5"	optic holder for ø 12.5 mm / 0.5"	OHU 40-D12	14.100.0013
Optikhalter für ø 22,4 mm	optic holder for ø 22.4 mm	OHU 40-D22	14.100.0022
Optikhalter für ø 25 mm / 1"	optic holder for ø 25 mm / 1"	OHU 40-D25	14.100.0025
Optikhalter für ø 31,5 mm	optic holder for ø 31.5 mm	OHU 40-D31	14.100.0032
Optikhalter für 20 x 20 mm	optic holder for 20 x 20 mm	OHZ 40-20x20-A	25.194.2020



Technische Daten/Technical Data PT 30-5 (bei 20 °C/@20 °C, ohne Last/no load)

Stellweg	travel	4,8	mm
Geschwindigkeit	speed	max. ~0,8	mm/s
kleine Schrittweite	small step	~300	nm
große Schrittweite	large step	~800	nm
Haltekraft	holding force	max. 4	N
Stellkraft	actuating force	max. 1	N
Kippmoment (Mx, My, Mz)	moment of tilt (Mx, My, Mz)	max. 0,5	Nm
Tragkraft	load capacity	max. 30	N
Gierwinkel	yaw angle	< 100	µrad
Nickwinkel	pitch angle	< 300	µrad
Höhenschlag	vertical deviation	< 1	µm
Seitenschlag	lateral deviation	< 2	µm
Gewicht	weight	32	g
Betriebsumgebungstemperatur ¹⁾	ambient operating temperature ¹⁾	0 bis/up to +60	°C

¹⁾ ohne Betauung/without condensation

Alle technischen Daten gelten bei vertikalem Aufbau, ohne Last und Antrieb mit der NHS 06.

All technical data apply only for vertical application, without load and actuation by the NHS 06.