

Halter für gefasste Optiken Holders for Mounted Optics

OH 40-D

- SYS 40 kompatibel
- verzugsarmes Aluminium
- reflexionsarm, schwarz eloxiert
- 3 verschiedene Aufnahmedurchmesser
- Montagemöglichkeiten
 - auf Reiter RT 40
 - auf Stift
- for use with SYS 40
- deformation-resistant aluminium
- reflection-poor, black anodized
- 3 different mounting diameters
- ways of installing
 - on slide RT 40
 - on pin



Gefasste Optiken, Einsätze und Justiereinsätze werden mit Hilfe der Halter für gefasste Optiken OH 40-D im Strahlengang fixiert. Die Bohrungsdurchmesser stimmen mit den Außendurchmessern der gebräuchlichsten Fassungen überein.

Alle Halter OH 40-D haben M2,3-Gewindebohrungen zur Befestigung auf Reitern RT 40, die Halter bis 30 mm Fassungs-durchmesser zusätzlich eine M6-Bohrung zur Montage auf Stiften STF 15.

Halter mit anderen Durchmessern sind auf Anfrage erhältlich.

Mounted optics, inserts and adjustable inserts are located in position in the optical path with OH 40-D holders for mounted optics. The mounting diameters correspond to the external diameters of the most commonly used mounts.

All OH 40-D holders have M2.3 tapped holes for mounting on slides RT 40. The holders with hole diameter up to 30 mm have an additional central M6 tapped hole to be mounted on pins STF 15.

Holders with other diameters are available on request.

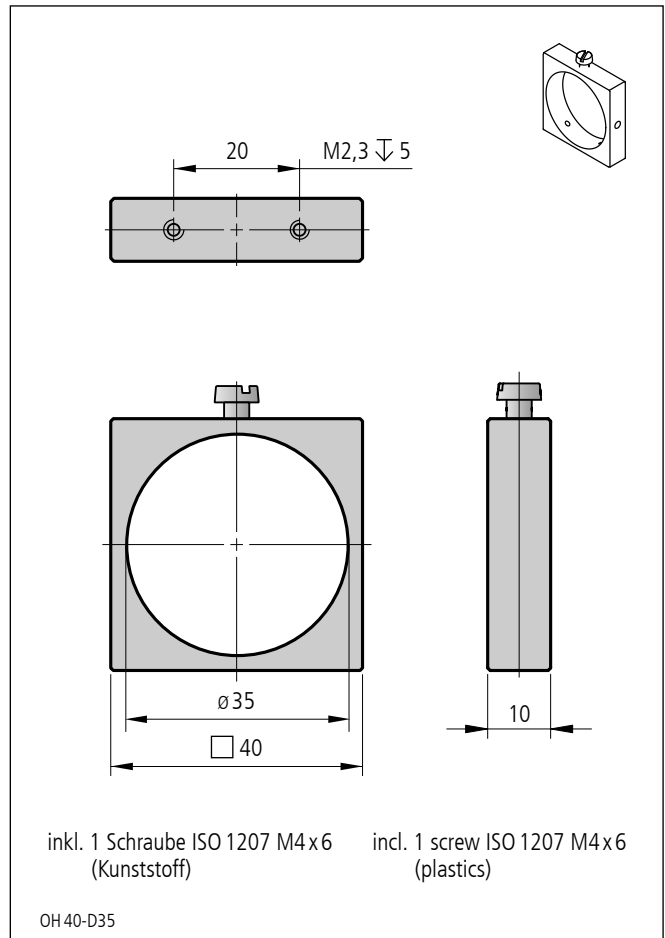
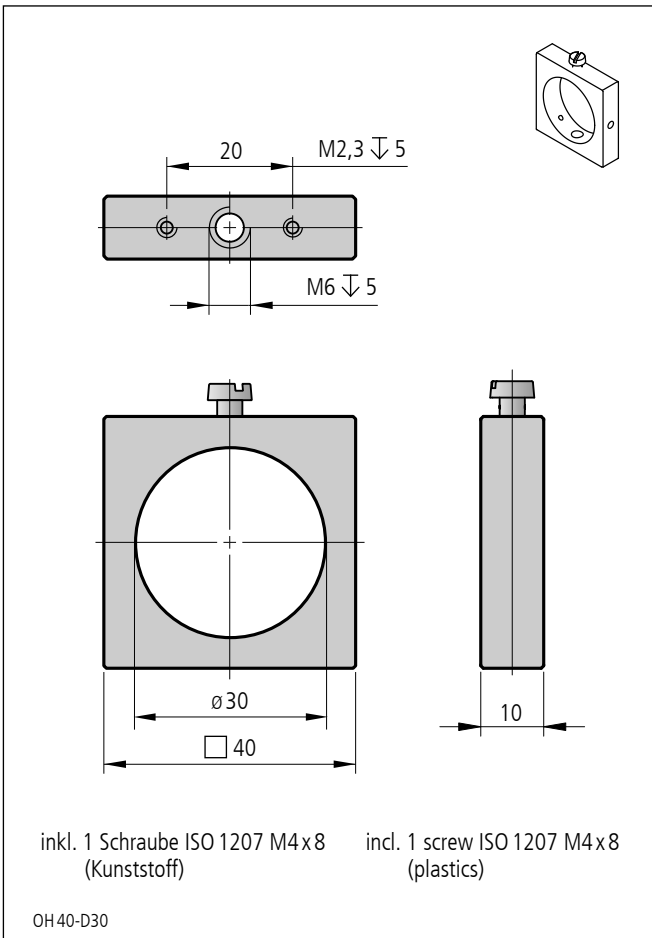
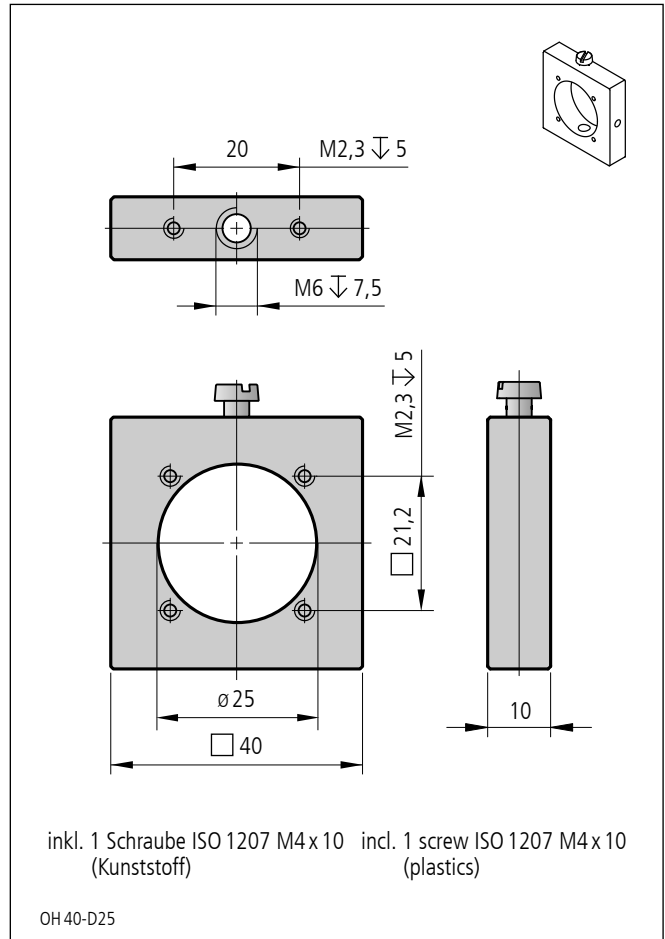
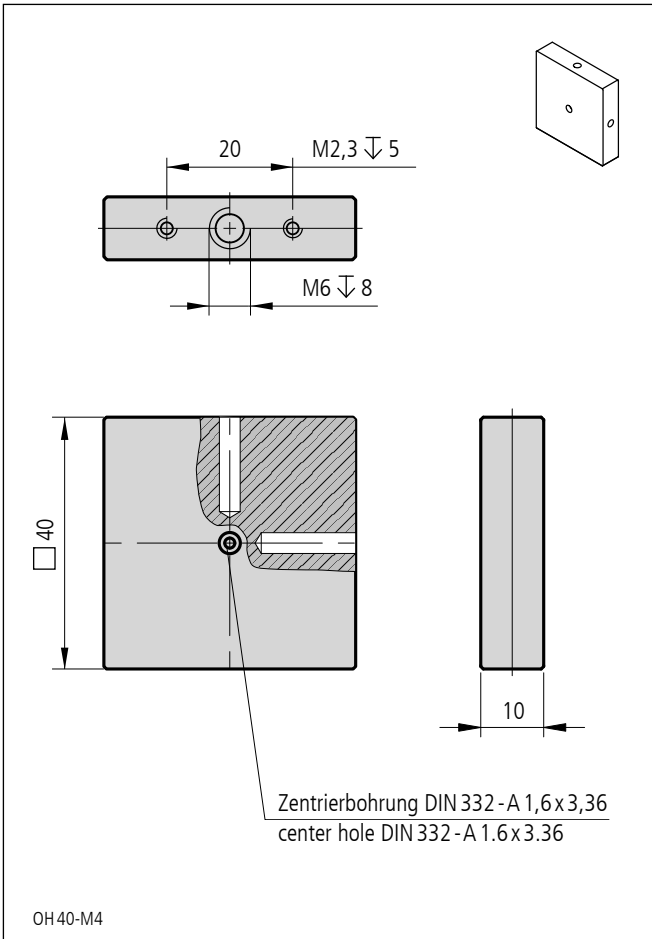
Bestellangaben/Ordering Information

Halter für gefasste Optiken/holders for mounted optics

		Typ/type	Bestell-Nr./part no.
mit Zentrierbohrung und Kernloch für M4	with center hole and tapping hole for M4	OH 40-M4	14.110.0000
für ø25 mm	for ø25 mm	OH 40-D25	14.110.0025
für ø30 mm	for ø30 mm	OH 40-D30	14.110.0030
für ø35 mm	for ø35 mm	OH 40-D35	14.110.0035

Zubehör/Accessories

Reiter RT 40, 10 mm, mit Rändelschraube	slide RT 40, 10 mm, with knurled screw	RT 40-10-R	14.021.0010
Reiter RT 40, 10 mm, mit Innensechskantschraube	slide RT 40, 10 mm, with hexagon socket head cap screw	RT 40-10-M3	14.022.0010
Stift 15	pin 15	s. Produktinfo STF 15/s. product info STF 15	



Technische Daten/Technical Data OH40-D

Gewicht	weight	20 bis/up to 40	g
---------	--------	-----------------	---