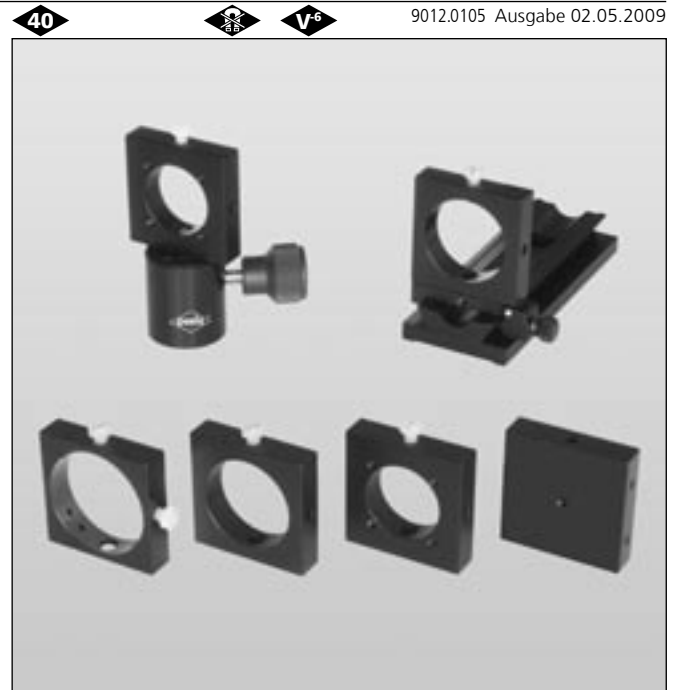


## Halter für gefasste Optiken Holders for Mounted Optics

**OH 40-D**

- SYS 40 kompatibel
- verzugsarmes Aluminium, schwarz eloxiert
- 3 verschiedene Aufnahmedurchmesser
- montierbar auf Reiter oder Stift
- for use with SYS 40
- deformation resistant aluminium, black anodized
- 3 different mounting diameters
- mountable onto slide or pin



9012.0105 Ausgabe 02.05.2009

Gefasste Optiken, Einsätze und Justiereinsätze können mit Hilfe der Aufnahmeplatten im Strahlengang fixiert werden. Die Bohrungsdurchmesser stimmen mit den Außendurchmessern der gebräuchlichsten Fassungen überein.

Alle Halter OH 40-D haben M2,3- und M4-Gewindebohrungen zur Befestigung auf Reitern RT 40, die Halter bis 30 mm Fassungs-durchmesser zusätzlich eine M6-Bohrung zur Montage auf Stiften STF 15.

Auf Anfrage sind Optikhalter mit anderem Durchmesser erhältlich.

Using mounting plates, mounted optics, inserts, and adjustable inserts can be located in the beam path. The mounting diameters correspond to the external diameters of the most commonly used mounts.

All OH 40-D optic holders have M2.3 and M4 tapped holes for mounting on slides RT 40. The optic holders with hole diameter up to 30 mm have an additional central M6 tapped hole to be mounted on pins STF 15.

Optic holders with other diameters on request.

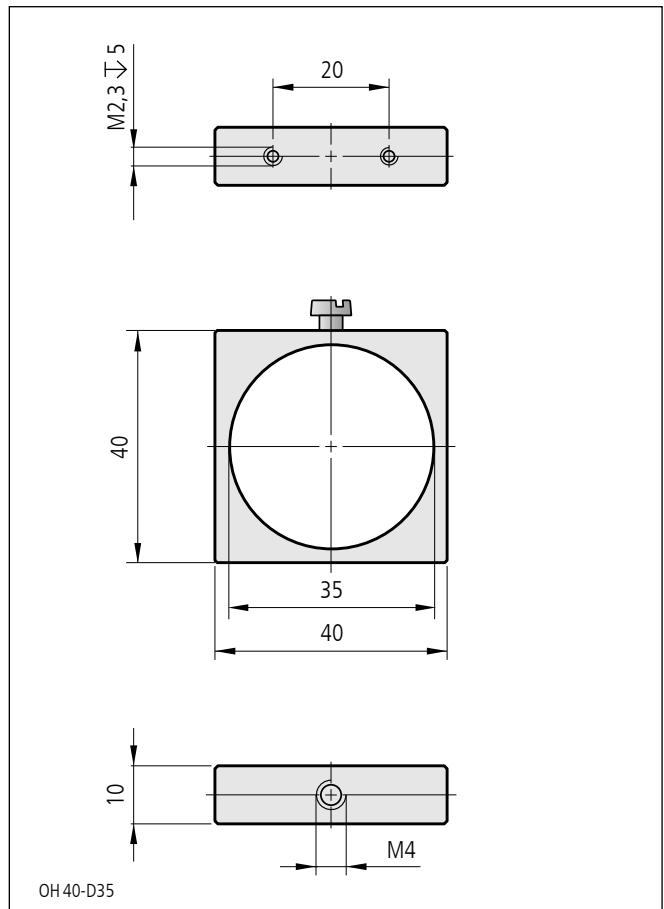
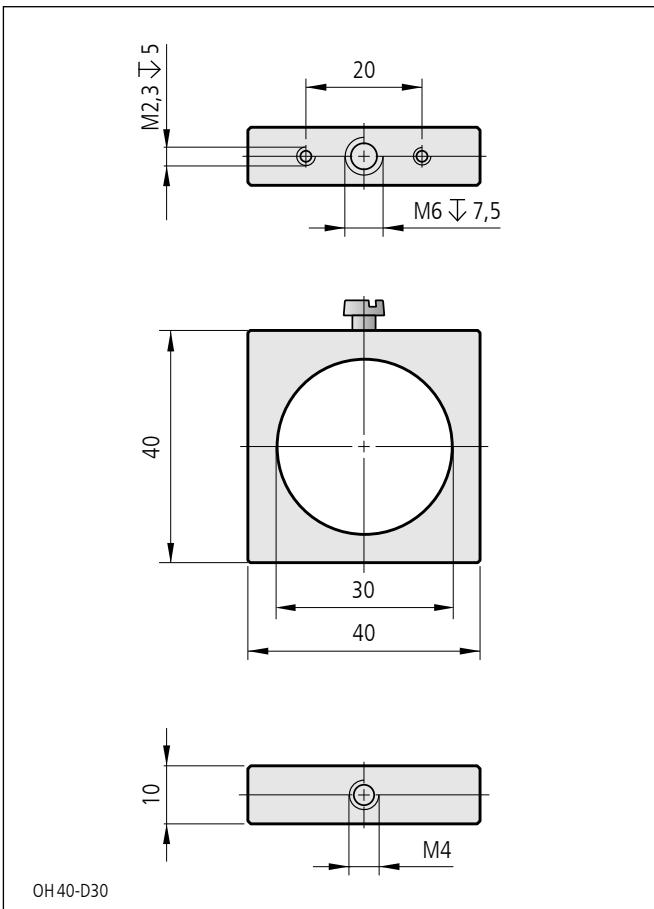
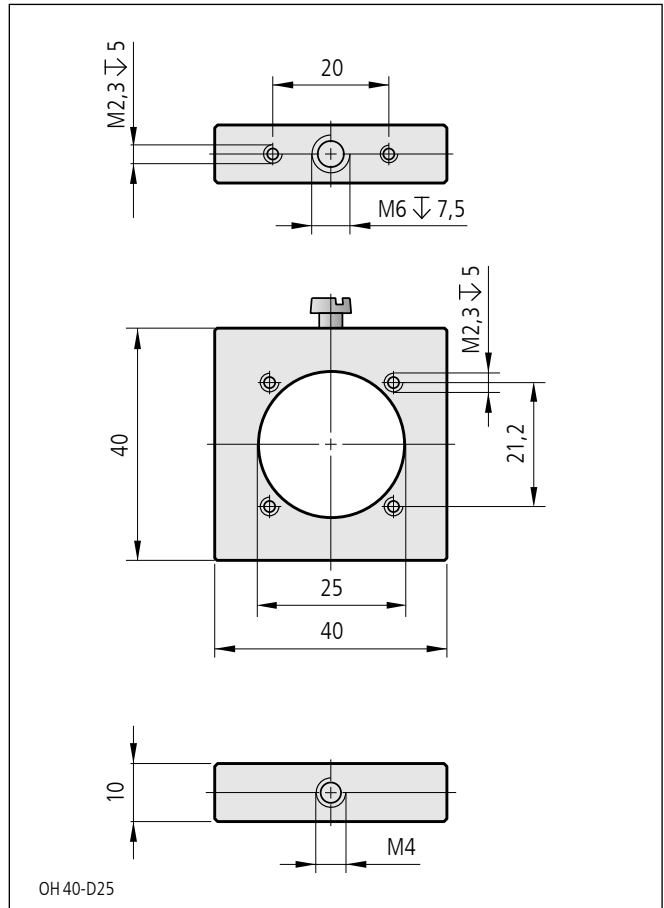
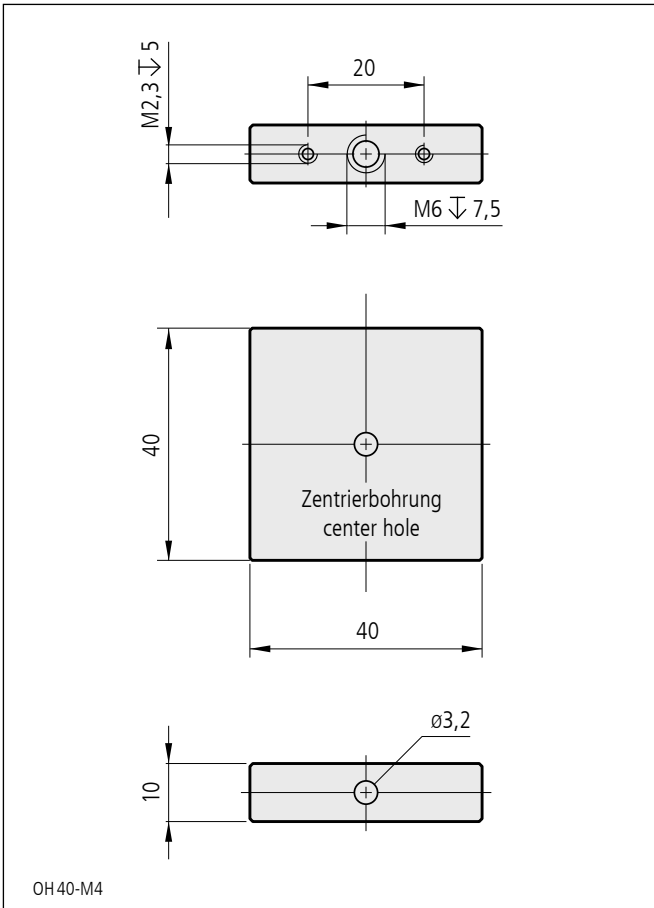
### Bestellangaben/Ordering Information

Halter für gefasste Optiken/holders for mounted optics

		Typ/type	Bestell-Nr./part no.
Optikhalter mit Zentrierbohrung und Kernloch für M4	optic holder with center hole and tapping hole for M4	OH 40-M4	14.110.0000
Optikhalter für ø 25 mm	optic holder for ø 25 mm	OH 40-D25	14.110.0025
Optikhalter für ø 30 mm	optic holder for ø 30 mm	OH 40-D30	14.110.0030
Optikhalter für ø 35 mm	optic holder for ø 35 mm	OH 40-D35	14.110.0035

### Zubehör/Accessories

Reiter RT 40, 10mm, mit Rändelschraube	slide RT 40, 10 mm, with knurled screw	RT 40-10-R	14.021.0010
Reiter RT 40, 10mm, mit Innensechskantschraube	slide RT 40, 10 mm, with hexagon socket head cap screw	RT 40-10-M3	14.022.0010
Stift 15	pin 15	s. Produktinfo STF 15/s. product info STF 15	



**Technische Daten/Technical Data OH40-D**

	OH40-M4	OH40-D25	OH40-D30	OH40-D35	
Gewicht					
weight	40	33	24	18	g