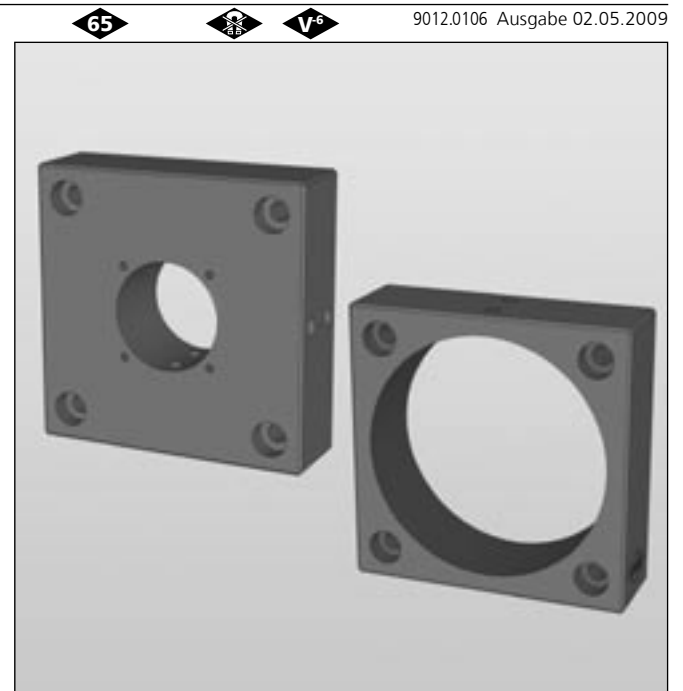


Halter für gefasste Optiken Holders for Mounted Optics

OH 65-D

- SYS 65 kompatibel
- verzugsarmes Aluminium, schwarz eloxiert
- montierbar auf Reiter oder Stift
- for use with SYS 65
- deformation-resistant aluminium, black anodized
- mountable onto slide or pin



Gefasste Optiken, Einsätze und Justiereinsätze können mit Hilfe der Aufnahmeplatten im Strahlengang fixiert werden. Die Bohrungsdurchmesser stimmen mit den Außendurchmessern der gebräuchlichsten Fassungen überein.

Alle Halter OH 65-D haben M4-Gewindebohrungen zur Befestigung auf Reitern RT 65, die Halter bis 45 mm Fassungs Durchmesser zusätzlich eine M6-Bohrung zur Montage auf Stiften STF 15.

Using mounting plates, mounted optics, inserts, and adjustable inserts can be located in the beam path. The mounting diameters correspond to the external diameters of the most commonly used mounts.

All OH 65-D optic holders have M4 tapped holes for mounting on slides RT 65. The optic holders with hole diameter up to 45 mm have an additional central M6 tapped hole to be mounted on pins STF 15.

Bestellangaben/Ordering Information

Halter für gefasste Optiken/holders for mounted optics

		Typ/type	Bestell-Nr./part no.
Optikhalter ohne Bohrung	optic holder without hole	OH 65-D0	16.110.0000
Optikhalter für ø 25 mm	optic holder for ø 25 mm	OH 65-D25	16.110.0025
Optikhalter für ø 35 mm	optic holder for ø 35 mm	OH 65-D35	16.110.0035
Optikhalter für ø 45 mm	optic holder for ø 45 mm	OH 65-D45	16.110.0045
Optikhalter für ø 56 mm	optic holder for ø 56 mm	OH 65-D56	16.110.0056

Zubehör/Accessories

Reiter RT 65, 20 mm, mit Rändelschraube	slide RT 65, 20 mm, with knurled screw	RT 65-20-R	16.021.0020
---	--	------------	-------------

