

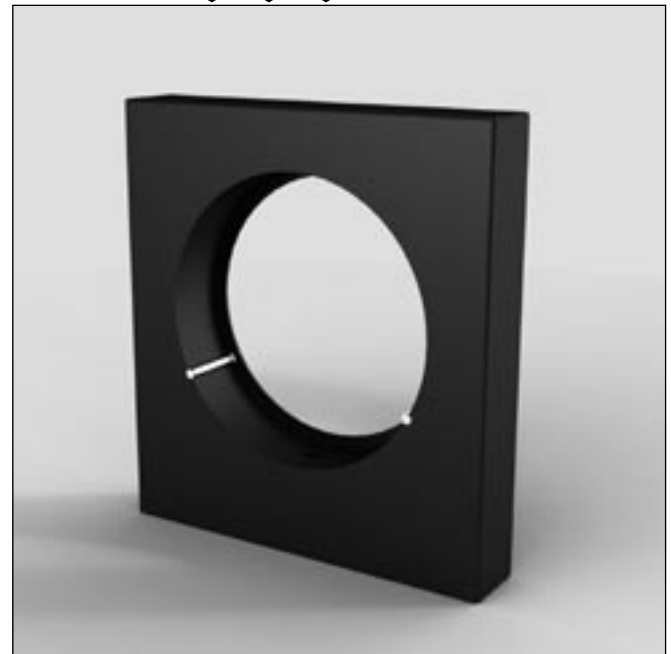
Halter für ungefasste Optiken Holders for Unmounted Optics

OHU 90-D

- SYS 90 kompatibel
- verzugsarmes Aluminium
- reflexionsarm, schwarz eloxiert
- für Optiken mit $\varnothing 3''$
- Montagemöglichkeiten
 - auf Reiter RT 90
 - auf Stift
- for use with SYS 90
- deformation-resistant aluminium
- reflection-poor, black anodized
- for optics with $\varnothing 3''$
- ways of installing
 - on slide RT 90
 - on pin



9012.0108 / 10.12.2010



Ungefasste Optiken können mit den Haltern für ungefasste Optiken OHU 90-D im Strahlengang fixiert werden. Die Bohrungsdurchmesser stimmen mit den Außendurchmessern der gebräuchlichsten Fassungen überein.

Alle Halter OHU 90-D haben M4-Gewindebohrungen zur Befestigung auf Reitern RT 90. Zusätzlich verfügen alle Halter über eine M6-Bohrung zur Montage auf Stiften STF 15.

Halter mit anderen Durchmessern sind auf Anfrage erhältlich.

Using OHU 90-D holders for unmounted optics, unmounted optics, inserts, and adjustable inserts can be located in the beam path. The mounting diameters correspond to the external diameters of the most commonly used mounts.

All OHU 90-D optic holders have M4 threads for mounting on slides RT 90. All holders have an additional central M6 thread to be mounted on pins STF 15.

Holders with other diameters are available on request.

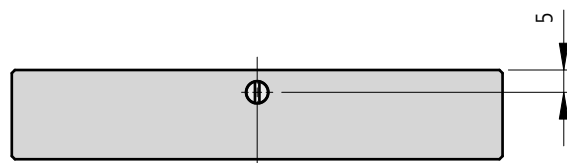
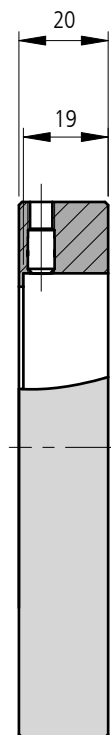
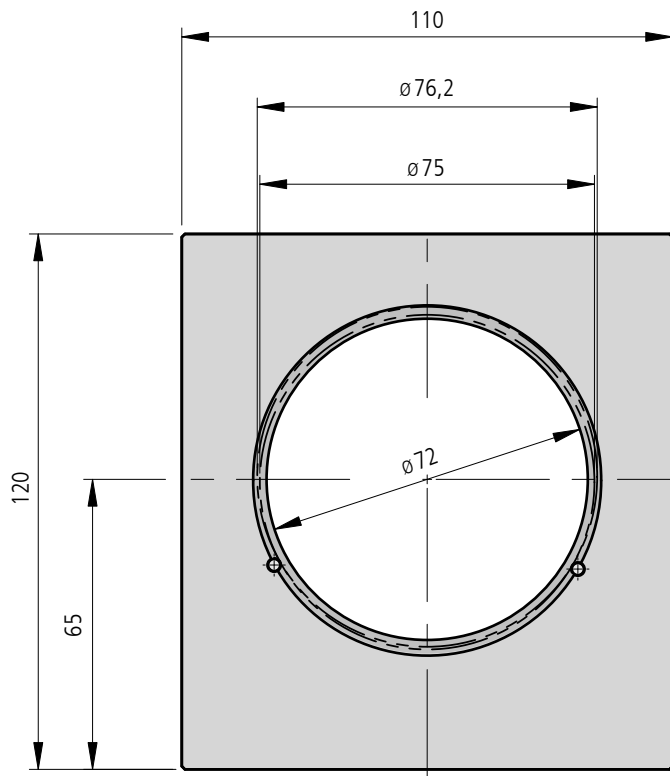
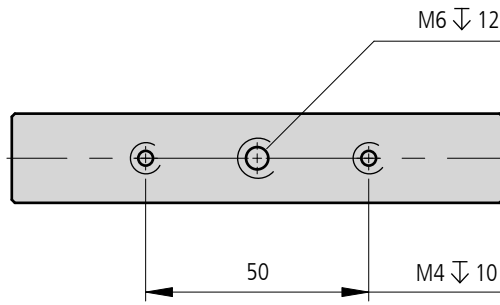
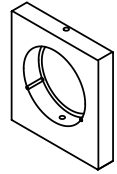
Bestellangaben/Ordering Information

Halter für ungefasste Optiken/holders for unmounted optics

		Typ/type	Bestell-Nr./part no.
mit $\varnothing 3''$	with $\varnothing 3''$	OHU 90-D75	19.100.0076

Zubehör/Accessories

Reiter RT 90, 40 mm, mit Rändelschraube	slide RT 90, 40 mm, with knurled screw	RT 90-40-R	19.021.0040
Reiter RT 90, 40 mm, mit Innensechskantschraube	slide RT 90, 40 mm, with hexagon socket head cap screw	RT 90-40-M6	19.022.0040
Stift 15	pin 15	s. Produktinfo STF 15/s. product info STF 15	



OHU 90-D75

Technische Daten/Technical Data OHU 90-D

Gewicht	weight	460	g
---------	--------	-----	---