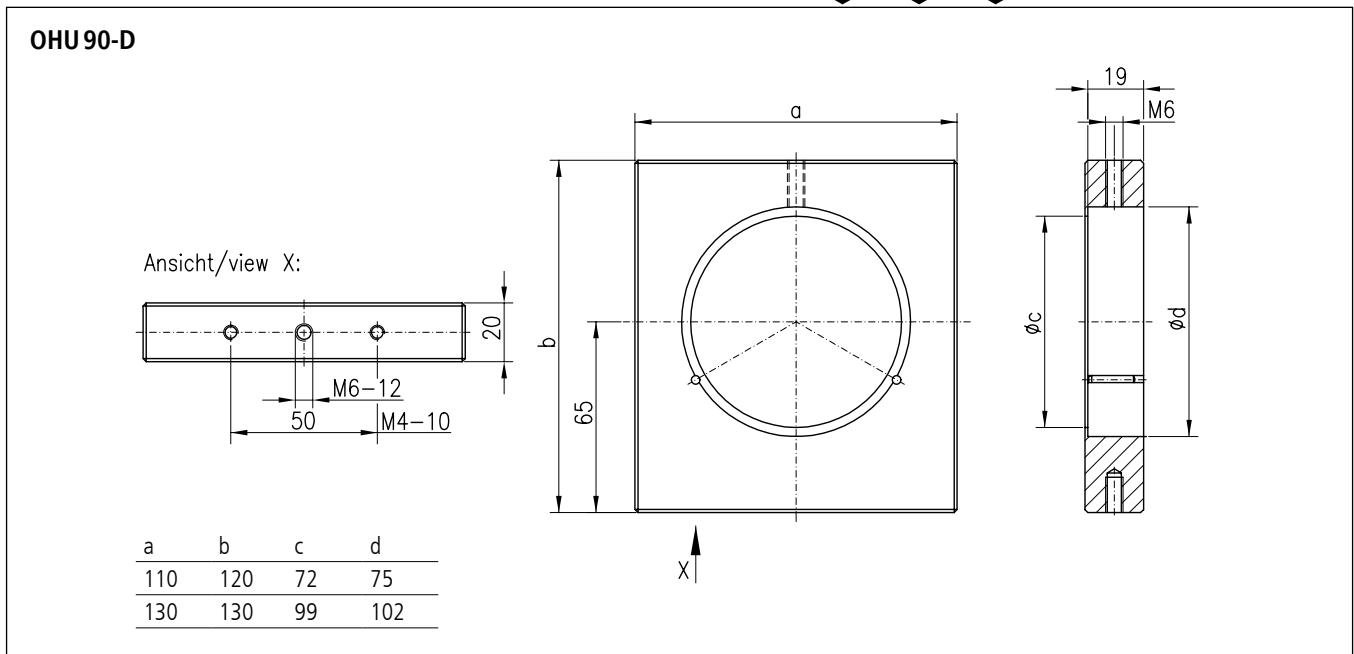


Halter für ungefasste Optiken  
Holders for Unmounted Optics

OHU 90-D



9012.0108 Ausgabe 02.05.2009



Ungefasste Optiken können mit den Aufnahmeplatten OHU 90 im Strahlengang fixiert werden. Die Bohrungsdurchmesser stimmen mit den gebräuchlichsten Optik-Außendurchmessern überein.

Alle Halter OHU 90-D haben M4-Gewindebohrungen zur Befestigung auf Reitern RT 90 sowie eine zusätzliche M6-Bohrung zur Montage auf Stiften 15.

Using OHU 90 mounting plates, unmounted optics, inserts, and adjustable inserts can be located in the beam path. The mounting diameters correspond to the external diameters of the most commonly used mounts.

All optic holders OHU 90-D have M4 tapped holes for mounting on slides RT 90 and an additional central M6 tapped hole to be mounted on pins 15.

Bestellangaben/Ordering Information

		Typ/type	Bestell-Nr./part no.
Optikhalter für ø 3"	optic holder for lens ø 3"	OHU 90-D75	19.100.0076
Optikhalter für ø 4"	optic holder for lens ø 4"	OHU 90-D100	19.100.0102
Halter für Optiken mit anderen Durchmessern auf Anfrage	holders for optics with other diameters on request		

Zubehör/Accessories

Reiter RT 90, 40 mm, mit Rändelschraube	slide RT 90, 40 mm, with knurled screw	RT 90-40-R	19.021.0040
Stift 15	pin 15	s. Produktinfo STF 15/s. product info STF 15	

