

Halter für Zylinderlinsen Holders for Cylindrical Lenses

OHZ 40
OHZ 65

- SYS 40 bzw. SYS 65 kompatibel
- verzugsarmes Aluminium
- reflexionsarm, schwarz eloxiert
- für Optiken mit rechteckigem Querschnitt
- Montagemöglichkeiten
 - auf Reiter RT 40 oder RT 65
 - auf Stift
 - auf Transjustierung TRANS 65L
- for use with SYS 40 or SYS 65
- deformation-resistant aluminium
- reflection-poor, black anodized
- for optics with rectangular profile
- ways of installing
 - on slide RT 40 or RT 65
 - on pin
 - on transmitting mount TRANS 65L



Für Zylinderlinsen werden zwei Typen von Halterungen angeboten:

Der Typ A für Zylinderlinsen der Abmessungen 20 x 20 mm, 40 x 40 mm und 50 x 50 mm sind in Form von Aufnahmeplatten für das SYS 40 gestaltet. Sie lassen sich auch an Halter für gefasste Optiken, Würfel und Transjustierungen befestigen und haben eine M6-Gewindebohrung zur Montage auf Stiften STF 15.

Der Typ B für Zylinderlinsen 20 x 40 mm sind als Fassungen für Transjustierungen (z. B. TRANS 65L) vorgesehen. Sie lassen sich auch an Halter für gefasste Optiken und Würfel des SYS 65 montieren.

For cylindrical lenses two types of holders are offered:

Type A for 20 x 20 mm, 40 x 40 mm and 50 x 50 mm lenses are in the form of mounting plates for SYS 40. They can be fitted to the holders for mounted optics, cubes and transmitting mounts, and have an M6 internal thread for mounting on pins STF 15.

Type B for 20 x 40 mm lenses are designed as mounts for transmitting adjustments (e.g. TRANS 65L). They can also be used on holders for mounted optics and cubes of SYS 65.

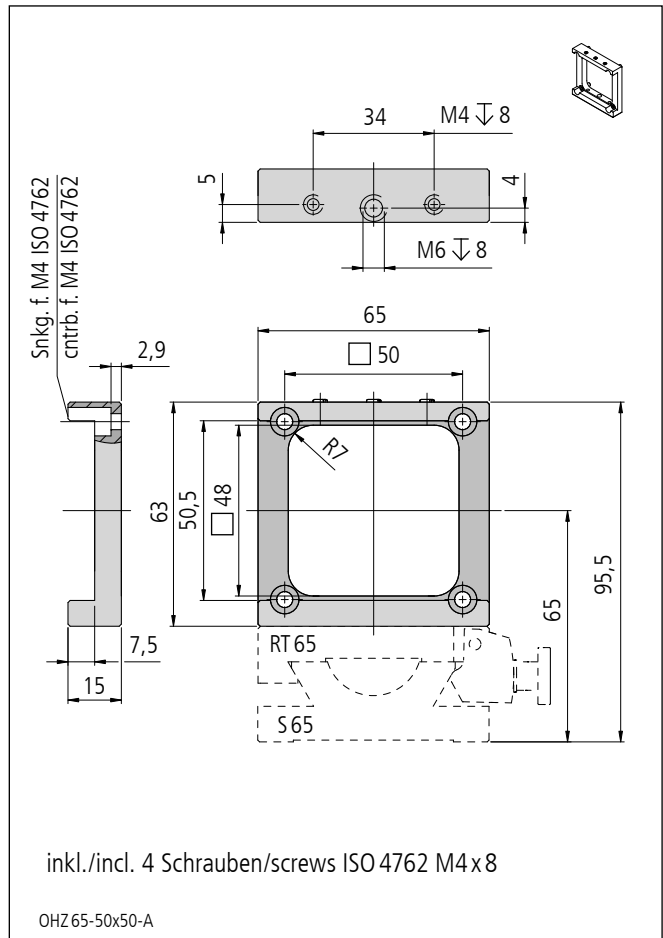
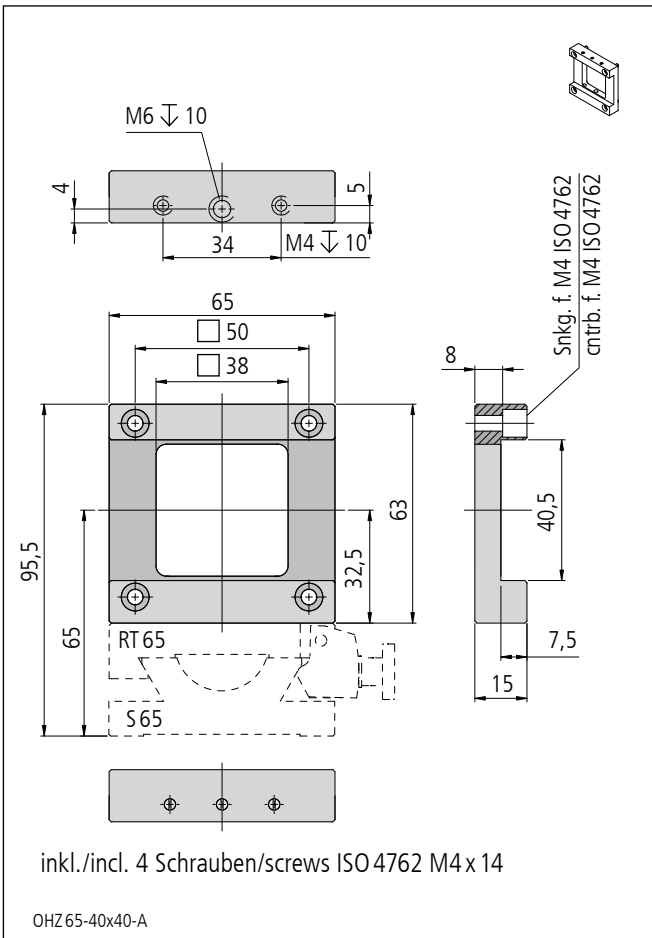
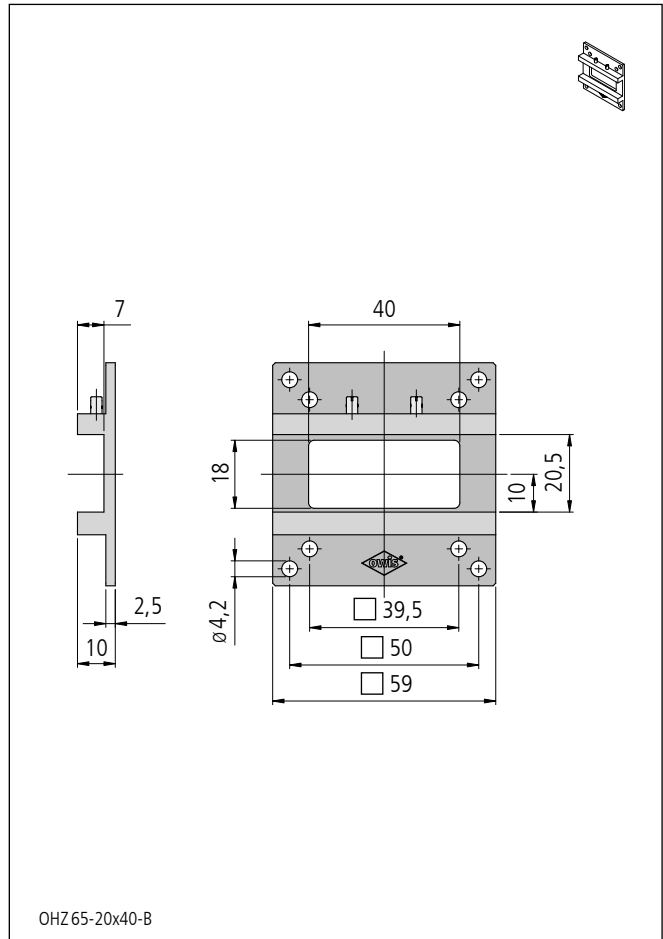
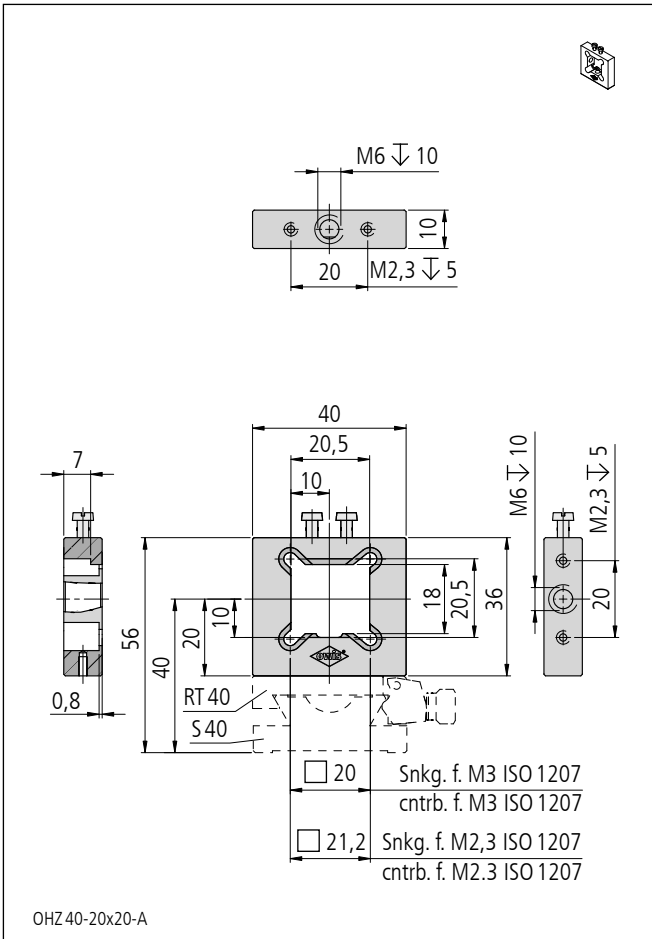
Bestellangaben/Ordering Information

Halter für Zylinderlinsen/holders for cylindrical lenses

		Typ/type	Bestell-Nr./part no.
für 20 x 20 mm	for 20 x 20 mm	OHZ 40-20x20-A	25.194.2020
für 20 x 40 mm	for 20 x 40 mm	OHZ 65-20x40-B	25.194.2040
für 40 x 40 mm	for 40 x 40 mm	OHZ 65-40x40-A	16.194.4040
für 50 x 50 mm	for 50 x 50 mm	OHZ 65-50x50-A	16.194.5050

Zubehör/Accessories

Reiter RT 40, 10 mm, mit Rändelschraube	slide RT 40, 10 mm, with knurled screw	RT 40-10-R	14.021.0010
Reiter RT 40, 10 mm, mit Innensechskantschraube	slide RT 40, 10 mm, with hexagon socket head cap screw	RT 40-10-M3	14.022.0010
Reiter RT 65, 20 mm, mit Rändelschraube	slide RT 65, 20 mm, with knurled screw	RT 65-20-R	16.021.0020
Reiter RT 65, 20 mm, mit Innensechskantschraube	slide RT 65, 20 mm, with hexagon socket head cap screw	RT 65-20-M4	16.022.0020
Transjustierung	transmitting mount	s. Produktinfo TRANS 65L / s. product info TRANS 65L	
Stift 15	pin 15	s. Produktinfo STF 15 / s. product info STF 15	



Technische Daten/Technical Data OHZ 40 und/and OHZ 65

Gewicht

weight

25-70

g