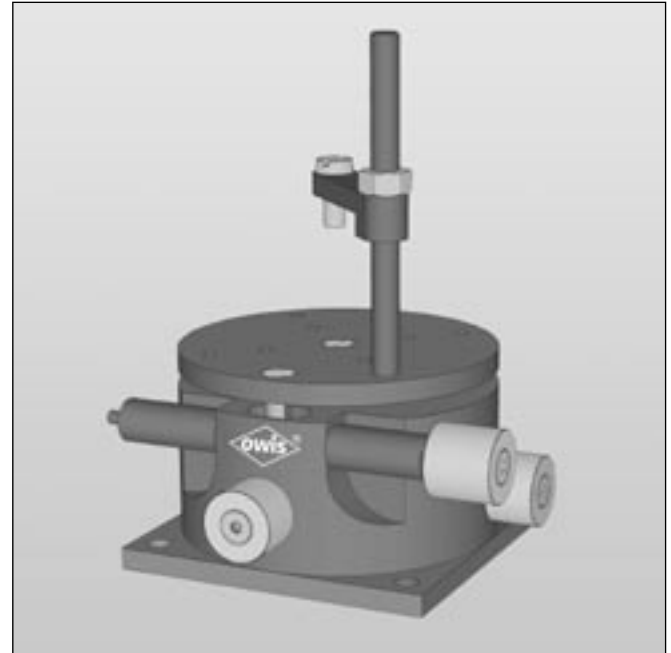


Prismatische Prism Stages

PR 60

9012.0088 Ausgabe 12.10.2009

- verzugsarmes Aluminium, schwarz eloxiert
- kompakte Bauform
- Feingewindespindeln
- 3-Koordinaten-Verstellung; 2 Schwenk- und 1 Drehachse
- Versteller unterhalb der optischen Achse
- mit Klemmvorrichtung
- deformation-resistent aluminium, black anodized
- compact design
- fine-thread spindles
- 3D adjustment; 2 tilting axes and 1 rotation axis
- adjustment screws below optical axis
- with clamping device



Der Prismentisch PR 60 zeichnet sich durch eine besonders niedrige Bauhöhe aus. Mit seiner quadratischen Bodenplatte kann er auf Mess- und Verschiebetische aufgeschraubt werden.

Im Lieferumfang ist eine Klemmvorrichtung für Prismen enthalten.

The PR 60 prism stage has a very low table height. Its square base plate can be mounted on measuring and translation stages.

The clamping device is scope of delivery of the prism stage.

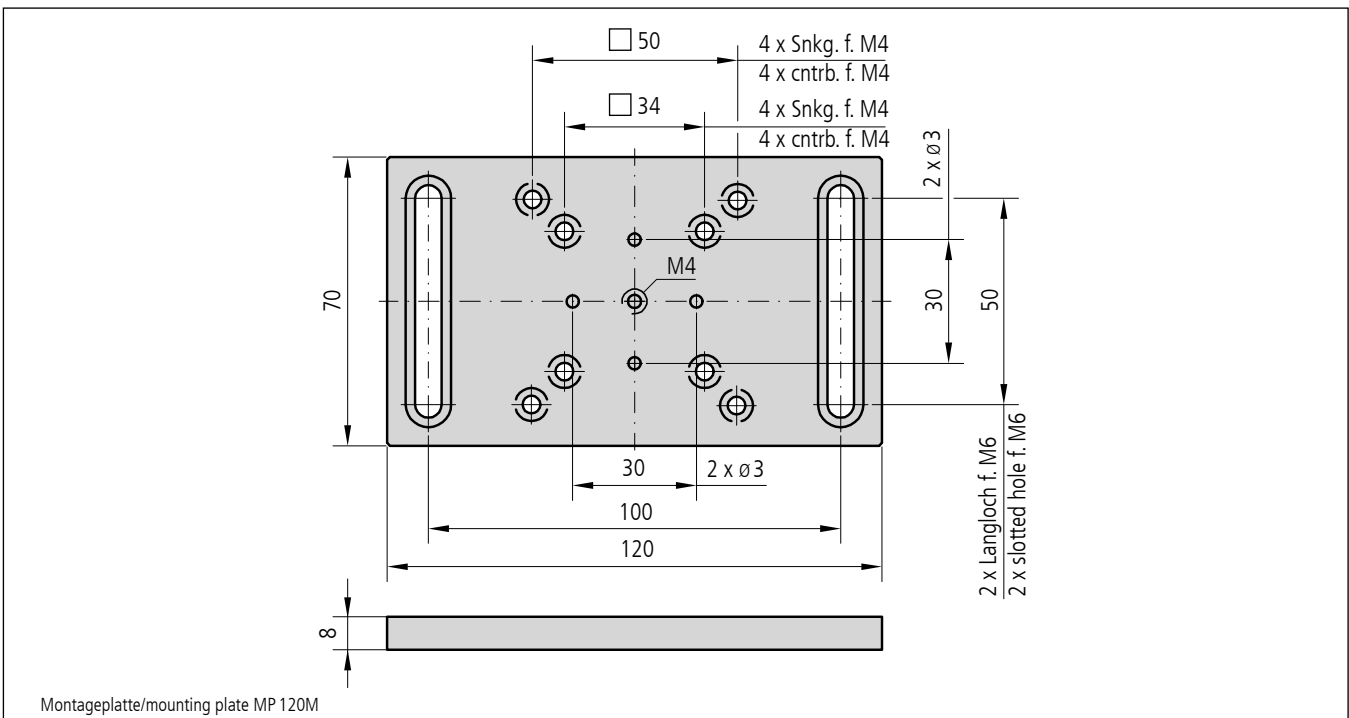
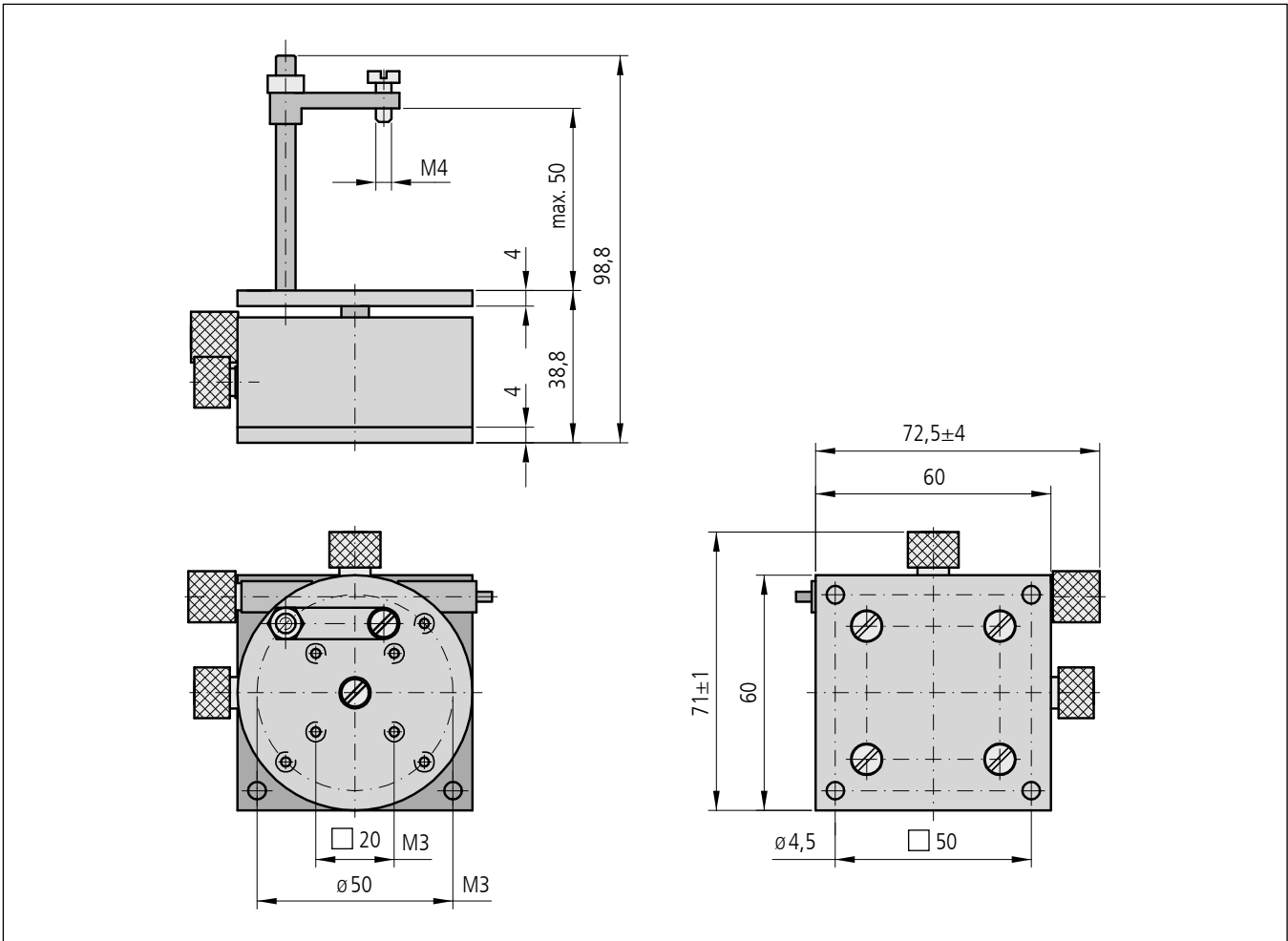
Bestellangaben/Ordering Information

Prismatische/prism stages

		Typ/type	Bestell-Nr./part no.
Prismatisch mit Bodenplatte 60x60 mm	prism stage, with base plate 60x60 mm	PR 60-D60-BP	26.606.0000

Zubehör/Accessories

Klemmvorrichtung für Prismen	clamping device for prisms	PR-KLV	26.606.0001
Montageplatte MP 120 für metrische Raster	mounting plate MP 120 for metric grids	MP 120M	31.999.0120



Technische Daten/Technical Data PR 60

Winkelverstellbereiche	angular adjustment range		
Kippung um X und Y	tilting around X and Y axes	±5	°
Drehung um Z	rotation around Z axis	±8	°
Tragkraft	load capacity	max. 50	N
Kippmoment (Mx, My, Mz)	tilting moments (Mx, My, Mz)	max. 0,2	Nm
Spindelsteigung	spindle pitch	0,25	mm
Einstellempfindlichkeit	setting sensitivity	< 75	µrad

Änderungen vorbehalten.

Subject to change without notice.