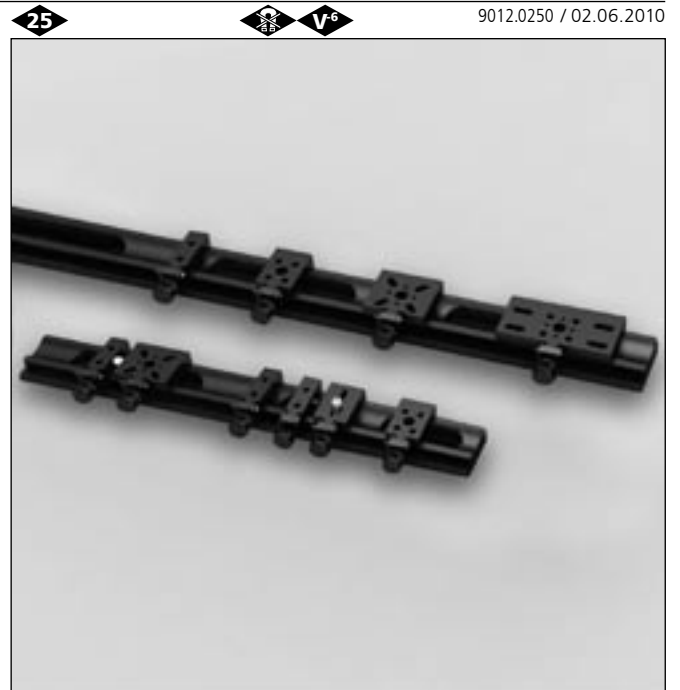


Reiter SYS 25 SYS 25 Slides

RT 25

- verzugsarmes Aluminium
- reflexionsarm, schwarz eloxiert
- mit Rändel- oder Innensechskantschraube
- flächige Klemmung ohne bleibende Deformation der Schiene
- Einstellung bleibt beim Fixieren erhalten
- deformation-resistent aluminium
- reflection-poor, black anodized
- with knurled or hexagon socket head cap screw
- laminar clamping without constant deformation of rail
- adjustment remains stable during fixing



Die Reiter RT 25 dienen zur Montage der Aufbaukomponenten auf der Systemschiene S 25 LL, damit die definierte Systemhöhe gewährleistet ist. Sie sind mit den bewährten, schwenkbaren Klemmstücken ausgerüstet. Dadurch lassen sich diese sehr leicht, auch in bestehende Aufbauten auf die Systemschienen S 25 LL setzen oder entfernen.

Festgeklemmt werden die Reiter mit einer Rändel- oder Innensechskantschraube. Die Klemmstücke gewährleisten durch ihre Form einen hohen Kraftschluss ohne bleibende Deformation der Schiene.

Für den Reiter mit Feinverstellung sind auf Anfrage Reiter mit seitlicher Gewindebohrung erhältlich.

The RT 25 slides are used to mount assembling components on the system rail S 25 LL in order to provide the system height. The slides are equipped with the proven tilting clamping pieces. Thereby they can be placed easily also in existing setups on the system rails S 25 LL, too.

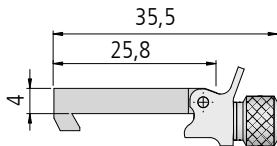
In order to fix the slides, a knurled or hexagon socket head cap screw is used. The form of the clamping pieces guarantees a high adhesion without constant deformation of the rail.

Slides with lateral threaded hole for the slide with fine adjustment on request.

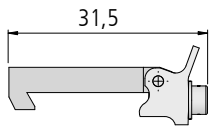
Bestellangaben/Ordering information

Reiter SYS 25/SYS 25 slides

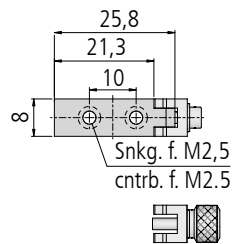
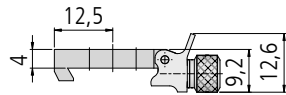
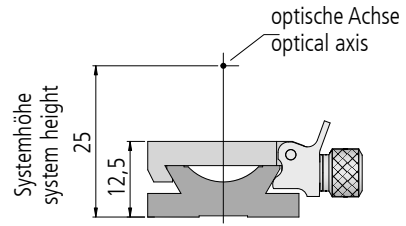
Breite/width	Typ/type	mit Rändelschraube with knurled screw		mit Innensechskantschraube ISO 4762 with hexagon socket head cap screw ISO 4762	
		Bestell-Nr./part no.		Typ/type	Bestell-Nr./part no.
8 mm	RT 25-8-R	12.021.0008		RT 25-8-M2,5	12.022.0008
8 mm, für Feinverstellung for fine adjustment	RT 25-8-R-Z	12.031.0008			
15 mm	RT 25-15-R	12.021.0015		RT 25-15-M2,5	12.022.0015
15 mm, mit Langloch für M2,5 with slotted hole for M2.5	RT 25-15-R-LL	12.021.3015		RT 25-15-M2,5-LL	12.022.3015
25 mm	RT 25-25-R	12.021.0025		RT 25-25-M2,5	12.022.0025
45 mm	RT 25-45-R	12.021.0045		RT 25-45-M2,5	12.022.0045



mit Rändelschraube
with knurled screw



mit Innensechskantschraube M2,5 ISO 4762
with hexagon socket head cap screw M2.5 ISO 4762

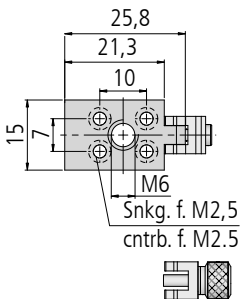
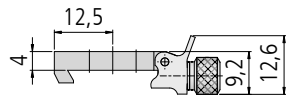


Typ/type	Bestell-Nr./part no.
RT 25-8-R	12.021.0008
RT 25-8-M2,5	12.022.0008

8 mm breit, zur Befestigung von Aufnahmeplatten für Linsen, Filter usw.

8 mm wide, for retaining mounting plates for lenses, filters etc.

inkl. 2 Zylinderschrauben mit Schlitz M2,5x5
incl. 2 slotted cheese head screws M2.5 x 5

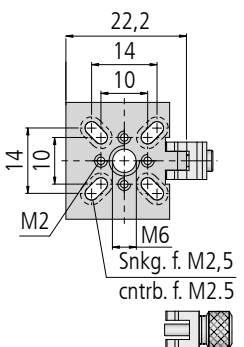
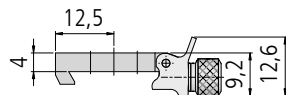


Typ/type	Bestell-Nr./part no.
RT 25-15-R	12.021.0015
RT 25-15-M2,5	12.022.0015

15 mm breit, für Transjustierungen, Drehfassungen und Aufnahmeplatten mit höheren Anforderungen an Führung und Stabilität.

15 mm wide, for transmitting mounts, rotary mounts and mounting plates which need great stability and high precision.

inkl. 4 Zylinderschrauben mit Schlitz M2,5x5
incl. 4 slotted cheese head screws M2.5 x 5

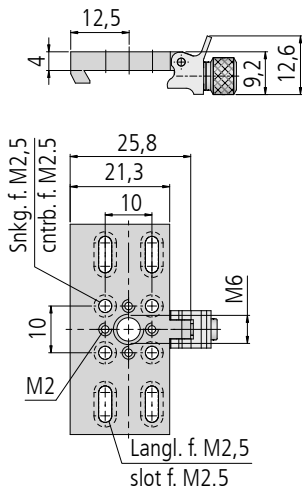


Typ/type	Bestell-Nr./part no.
RT 25-25-R	12.021.0025
RT 25-25-M2,5	12.022.0025

25 mm breit, zur Montage von Aufnahmeplatten, Optikaltern, auch der anderen Systeme und des VT 14.

25 mm wide, for mounting mounting plates, optical mounts, for the other systems, too and for the VT 14.

inkl. 4 Zylinderschrauben mit Schlitz M2,5x5, 2 Zylinderschrauben mit Schlitz M2x5
incl. 4 slotted cheese head screws M2,5 x 5, 2 slotted cheese head screws M2 x 5



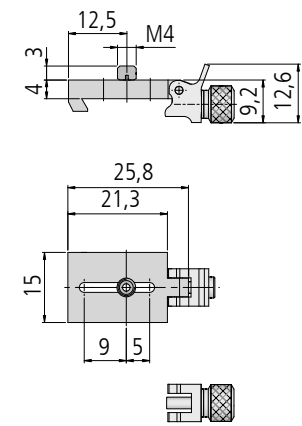
Typ/type	Bestell-Nr./part no.
RT 25-45-R	12.021.0045
RT 25-45-M2,5	12.022.0045

45 mm breit, zur Montage von zwei Einzelelementen, z. B. Aufnahmeplatten, oder anderen größeren Bauteilen.

45 mm wide, for mounting two single elements, mounting plates for example, or other large components.

inkl. 4 Zylinderschrauben mit Schlitz M2,5x5,
2 Zylinderschrauben mit Schlitz M2x5

incl. 4 slotted cheese head screws M2,5x5,
2 slotted cheese head screws M2x5



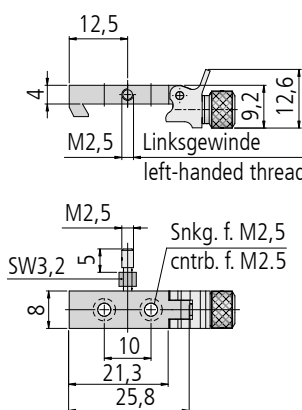
Typ/type	Bestell-Nr./part no.
RT 25-15-R-LL	12.021.3015
RT 25-15-M2,5-LL	12.022.3015

15 mm breit, mit Langloch zur Montage von Spiegel- und Optikaltern in unterschiedlichen Winkeln.

15 mm wide, with slotted hole for mounting mirror and transmitting mounts in different angles.

inkl. 1 Zylinderschrauben mit Schlitz M2x4,
1 Gewintheadapter M4/M2

incl. 1 slotted cheese head screws M2x4,
1 thread adapter M4/M2



Typ/type	Bestell-Nr./part no.
RT 25-8-R-Z	12.031.0008

8 mm breit, mit Feinverstellung, bestehend aus einem Reiter mit stirnseitigem Linksgewinde und einer Schraube mit Rechts-/Linksgewinde. Maximaler Verstellbereich 6 mm.

8 mm wide, with fine adjustment consisting of a slide with a left-handed frontal thread and a screw with right and left thread. Max. adjustable range 6 mm.

inkl. 2 Zylinderschrauben mit Schlitz M2,5x5

incl. 2 slotted cheese head screws M2.5x5

