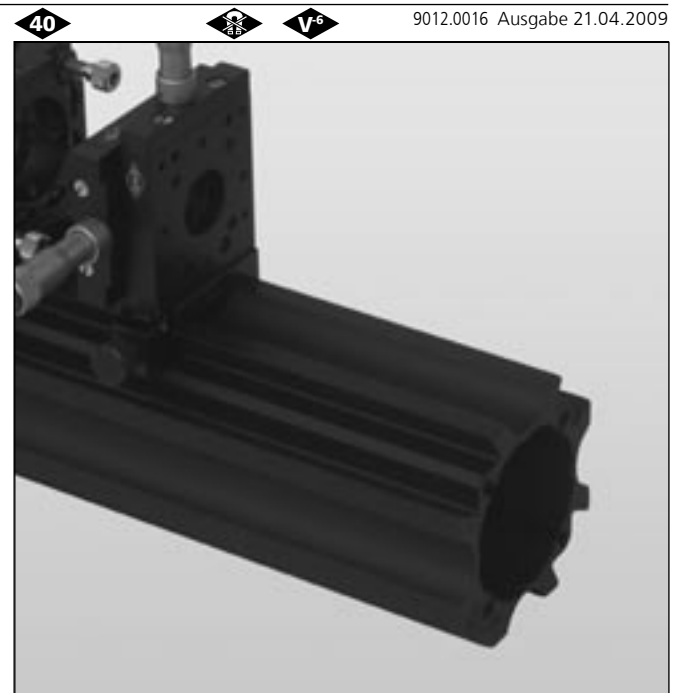


Profile SYS 40
SYS 40 Profiles

S 40-4

- Kompatibilität mit Systemschienen S 40
- ideal für dreidimensionale Aufbauten
- verzugsarmes Aluminium, schwarz eloxiert
- widerstandsfähige schwarze Eloxalschicht
- auf Wunsch in anderen Längen
- auf Wunsch mit unbehandelter Oberfläche oder mit anderen Oberflächenvergütungen
- auf Wunsch mit Maßband
- compatibility with system rails S 40
- ideal for building 3D setup
- deformation-resistant aluminium, black anodized
- hard-wearing black anodized coating
- other lengths on request
- no surface finish or other surface finishes on request
- by request a tape scale is added



Mit dem 4-Seiten-Profil S 40-4 lassen sich neben linearen und ebenen Anordnungen auch hochstabile dreidimensionale Aufbauten realisieren. Aufgrund der hohen Torsions- und Biegesteifigkeit der Profile S 40-4 sind auch freitragende Konstruktionen möglich. Die vier Schwalbenschwanzführungen der Profile S 40-4 sind zu 100% kompatibel mit denen der Systemschienen S 40. Daher können die für die Schienen S 40 konzipierten Komponenten des Systems SYS 40 auch auf den Profilen S 40-4 befestigt werden. Die vier Führungsschienen des S 40-4 sind so angeordnet, dass auf jeder dieser Schienen ein Reiter unabhängig von den Reitern auf den anderen Schienen positioniert werden kann.

The 4-sided system profiles of the S 40-4 series are the ideal choice for building 3D setups which are required to have a high dimensional stability. Their stiffness in torsion and bending even allows the building of cantilever constructions. The dovetail guides of the S 40-4 system profiles are fully compatible with those of the S 40 system rails. Thus, all SYS 40 equipment designed for the S 40 rails can be mounted on the S 40-4 system profiles as well. The four guide rails of a profile are arranged in a way that allows four slides to be positioned around the profile independently of each other and without interference.

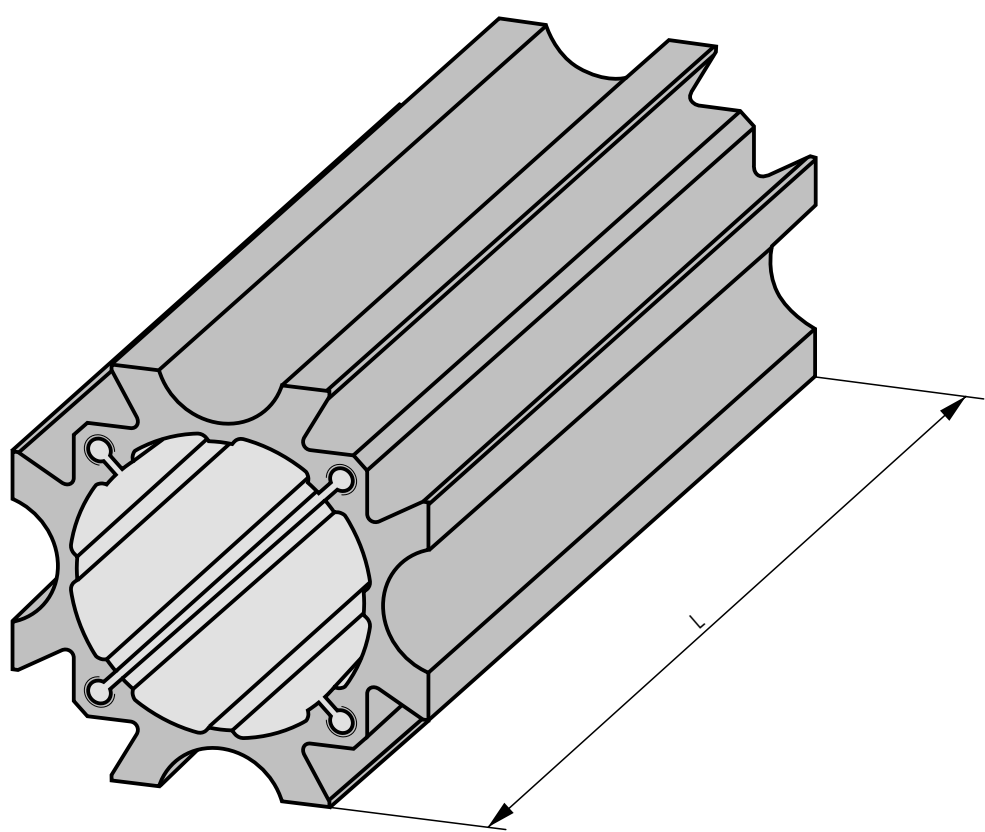
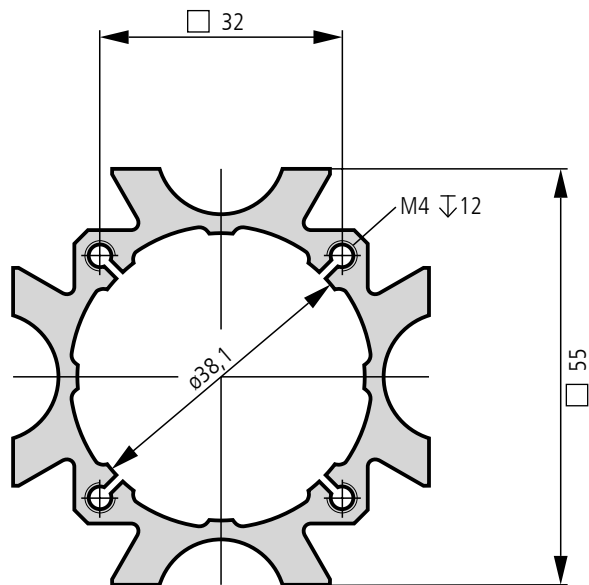
Bestellangaben/Ordering information

Profile SYS 40/SYS 40 profiles

Länge/length	Typ/type	Bestell-Nr./part no.
180 mm	S40-4-180	14.014.0180
300 mm	S40-4-300	14.014.0300
500 mm	S40-4-500	14.014.0500
1000 mm	S40-4-1000	14.014.1000
1500 mm	S40-4-1500	14.014.1500

Zubehör/Accessories

Maßband, selbstklebend	adhesive tape scale	KBM 100	91.200.1000
------------------------	---------------------	---------	-------------



Technische Daten/Technical Data S 40-4

Geradheit	straightness	0,40	mm/m
Torsion	torsion	0,25	°/m
Rechtwinkligkeit der Stirnflächen:	squareness of the faces		
für L ≤ 500 mm	for L ≤ 500 mm	± 0,02	mm
für L > 500 mm	for L > 500 mm	± 0,10	mm
Gewicht	weight	2,0	kg/m