

Systemschienen SYS 65 mit Langlöchern SYS 65 System Rails with slotted holes

S 65 LL

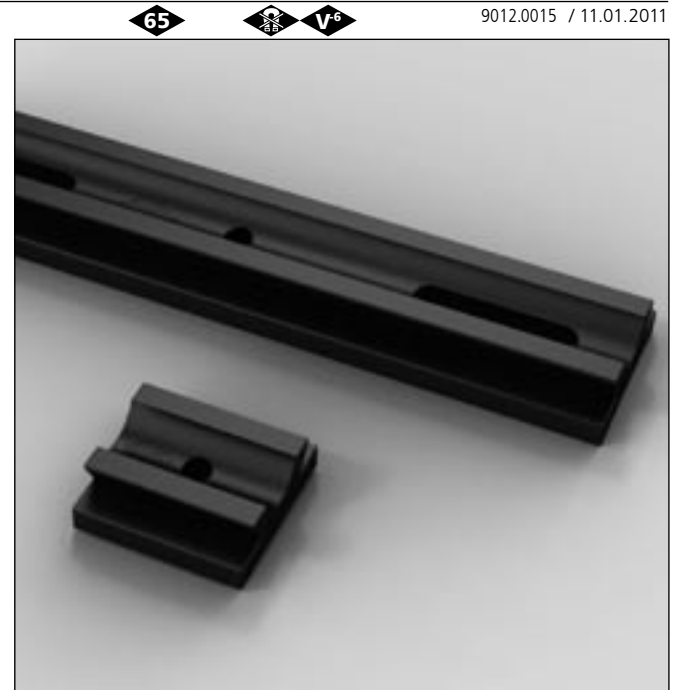
- Systemhöhe 65 mm
- geeignet für metrische sowie Zollmontageraster
- verzugsarmes Aluminium
- reflexionsarm, schwarz eloxiert
- system height 65 mm
- suitable for metric and inch mounting grids
- deformation-resistant aluminium
- reflection-poor, black anodized

Optionen

- andere Längen
- andere Eloxalfarben
- mit Maßband

Optionen

- other lengths
- other anodized colours
- with tape scale



Die Systemschienen S 65 LL sind Basiselemente des Strahlführungssystems SYS 65. Sie sind aus einer besonders verzugsarmen Aluminiumlegierung hergestellt. Die Führungs- und Auflageflächen sind hochgenau bearbeitet. Ein ausgereiftes Systemkonzept gewährleistet eine exakte und reproduzierbare Positionierung von Komponenten des SYS 65 auf den Schienen der Typenreihe S 65 LL.

Die Systemschienen, Reiter RT 65 sowie weitere Bestandteile des SYS 65 (z. B. Optikhalter) lassen sich zu Aufbauten kombinieren, deren optische Achsen eine Höhe von 65 mm über den jeweiligen Grundflächen haben.

Die Langlöcher gestatten eine Befestigung der Systemschienen S 65 LL auf optischen Tischen in praktisch beliebigem Winkel zum Lochraster.

The S 65 LL system rails are basic elements of the SYS 65 beam handling system. They are made of a special aluminium alloy, which ensures high dimensional stability. The guidance and assembly surfaces are machined with high precision. A sophisticated system concept allows precise and reproducible positioning of other SYS 65 components on the S 65 LL rails.

The system rails, RT 65 slides and other SYS 65 components, such as optic holders, form a system with a optical axis 65 mm above the base surface.

The slotted holes enable the mounting of the S 65 LL system rails on optical tables in virtually any angle to the thread grid.

Bestellangaben/Ordering Information

Systemschienen SYS 65 mit Langlöchern/SYS 65 system rails with slotted holes

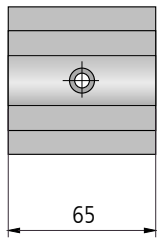
Länge/length	Typ/type	Bestell-Nr./part no.
65 mm	S 65-65	16.011.0065
130 mm	S 65-130-LL	16.011.0130
200 mm	S 65-200-LL	16.011.0200
300 mm	S 65-300-LL	16.011.0300
400 mm	S 65-400-LL	16.011.0400
500 mm	S 65-500-LL	16.011.0500
700 mm	S 65-700-LL	16.011.0700
1000 mm	S 65-1000-LL	16.011.1000
1500 mm	S 65-1500-LL	16.011.1500

Lieferung jeweils inkl. Schrauben ISO 4762 M6x 12/screws ISO 4762 M6x 12 are included in scope of delivery

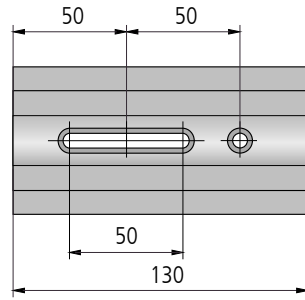
Zubehör/Accessories

Maßband, selbstklebend	adhesive tape scale	KBM 100	91.200.1000
------------------------	---------------------	---------	-------------

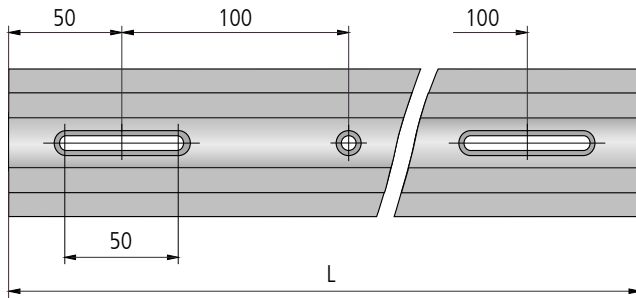
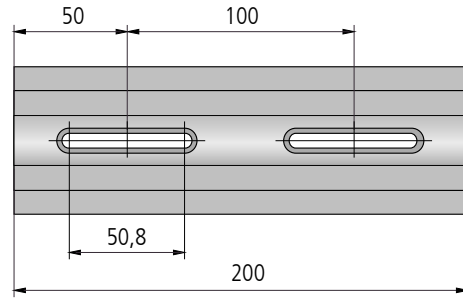
Bild/fig. 1



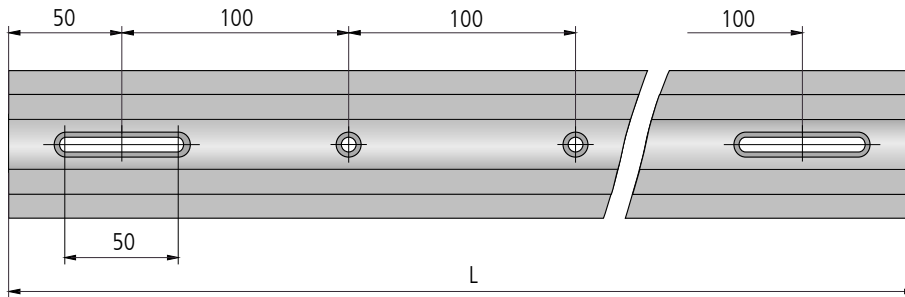
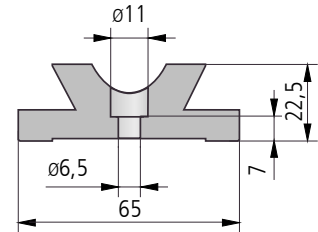
Bild/fig. 2



Bild/fig. 3

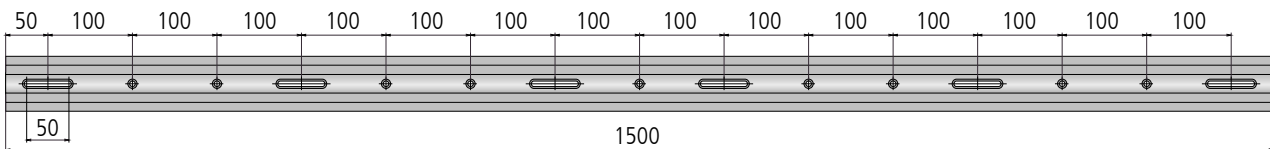


Bild/fig. 4



Bild/fig. 5

Bild/fig. 6



Länge L (mm) length L (mm)	Anzahl Befestigungsbohrungen number of fastening holes	Raster grid	Bild fig.
65	1	—	1
130	2	50	2
200	2	50	3
300	3	100	4
400	4	100	5
500	5	100	4
700	7	100	5
1000	10	100	5
1500	15	100	6

Technische Daten/Technical Data S 65 LL

Geradheit	straightness	0,40	mm/m
Torsion	torsion	4,4	mrad/m
Gewicht (ohne Bohrungen)	weight (without holes)	2,6	kg/m