

**Transjustierungen**  
**Transmitting Mounts**

**TRANS 100**

- SYS 90 kompatibel
  - Feingewindeschrauben oder Messschrauben
  - theta-phi-Verstellung
  - Montagemöglichkeiten
    - im SYS 90 direkt auf Reiter RT 90-110 mit Gewindepinzeneinsatz M8-M6
    - auf optischem Tisch mit Fußplatte FP 65x65x10 oder FP 70x70x15
    - auf Stift mit Stiftadapter
- for use with SYS 90
  - fine-thread screws or micrometers
  - theta-phi adjustment
  - ways of installing
    - for use with SYS 90 direct on slide RT 90-110 with thread adapter M8-M6
    - on optical table with base plate FP 65x65x10 or FP 70x70x15
    - on pin with pin adapter



Die Mittenhöhen der TRANS 100 sind so gewählt, dass die der Baugrößen 3" und 4" ohne Bodenplatte 65 mm betragen. Somit erreichen sie, montiert auf Reitern RT 90, die Systemhöhe des SYS 90 von 105 mm. Die Baugrößen 5" und 6" erreichen die Systemhöhe von 105 mm bei Montage auf einer Fußplatte 15 mm.

The centre heights of the TRANS 100 are selected in such a way that those of the sizes 3" and 4" amount to 65 mm without plate. Thus, installed on slides RT 90, they reach the system height of the SYS 90 of 105 mm. The sizes 5" and 6" reach the system height of 105 mm, when assembled on a base plate of 15 mm.

**Bestellangaben/Ordering Information**

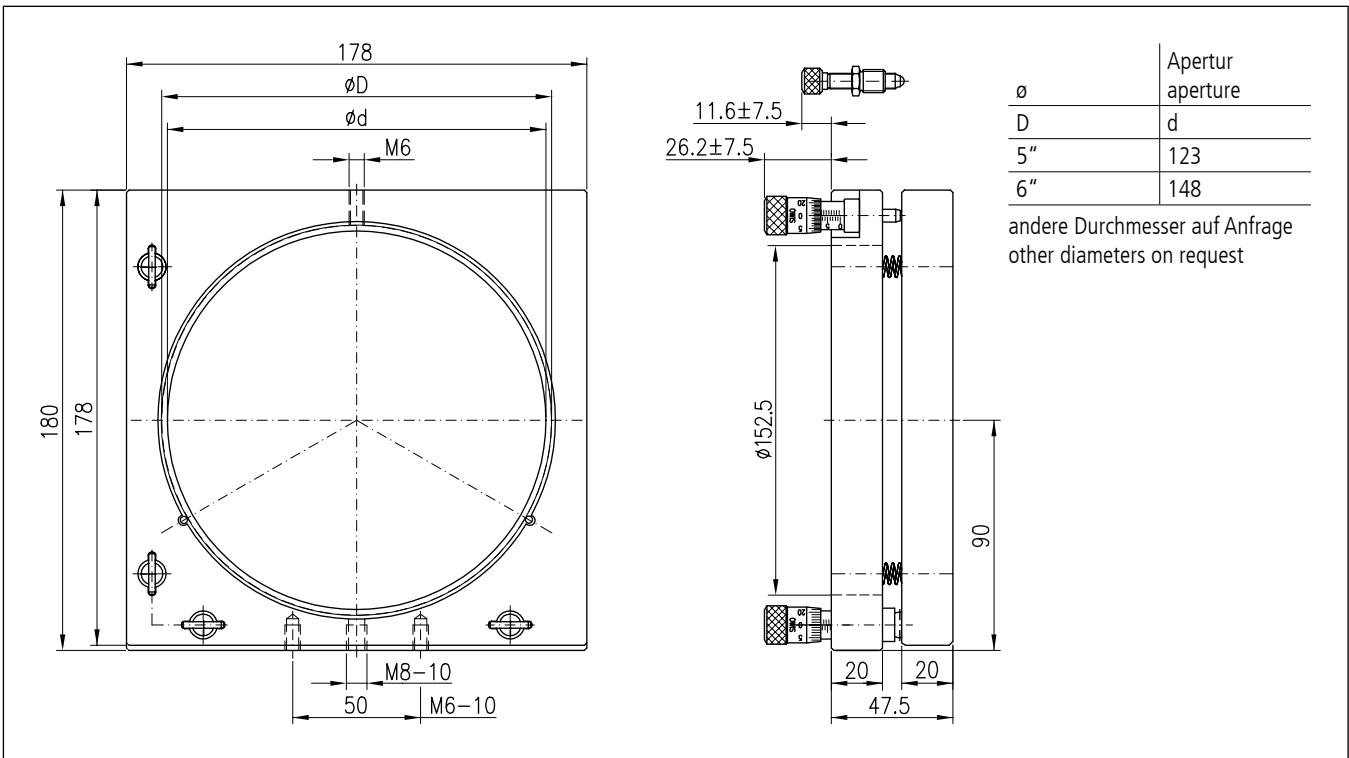
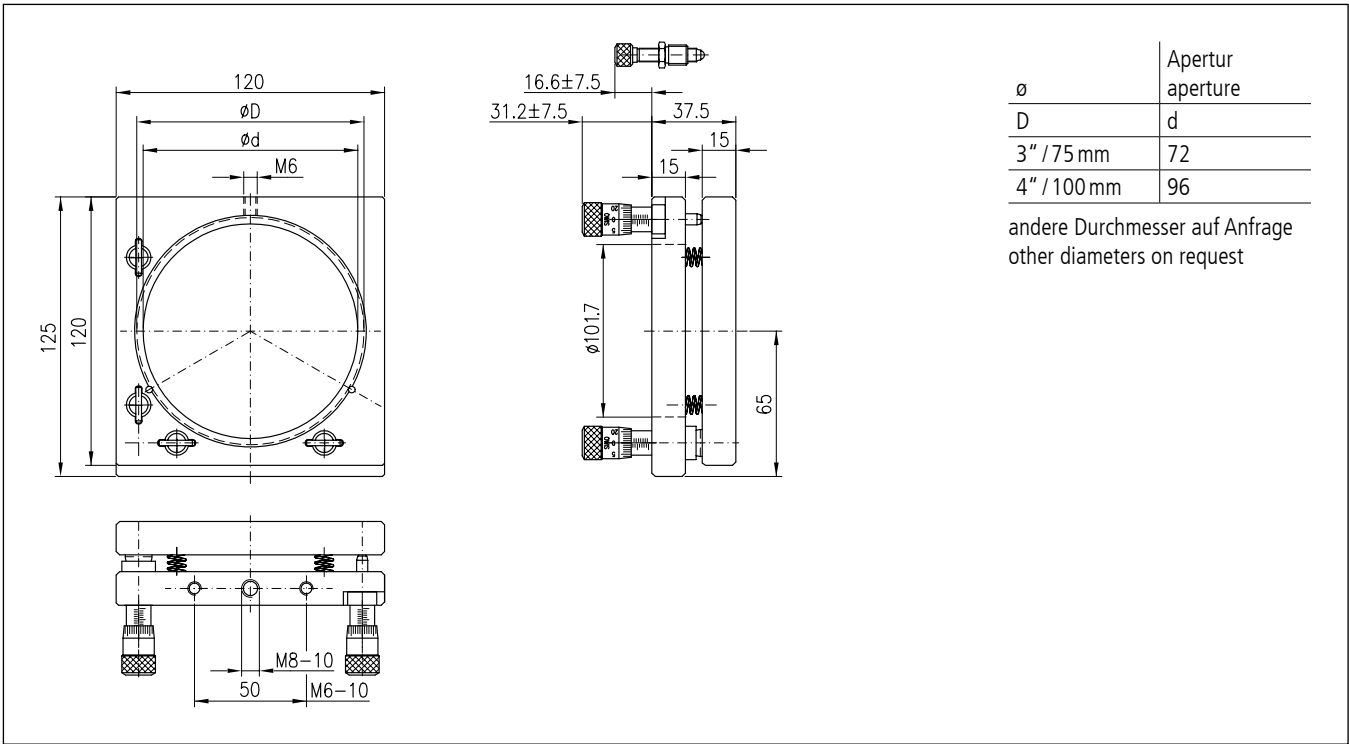
Transjustierungen/transmitting mounts

		mit Feingewindeschrauben with fine-thread screws		mit Messschrauben with micrometers	
		Typ/type	Bestell-Nr./part no.	Typ/type	Bestell-Nr./part no.
ø 3", für ungefasste Optik	ø 3", for unmounted optic	TRANS 100-D76-FGS	26.212.0761	TRANS 100-D76-MS	26.212.0762
ø 4", für ungefasste Optik	ø 4", for unmounted optic	TRANS 100-D102-FGS	26.212.1021	TRANS 100-D102-MS	26.212.1022
ø 5", für ungefasste Optik	ø 5", for unmounted optic	TRANS 100-D126-FGS	26.218.1271	TRANS 100-D126-MS	26.218.1272
ø 6", für ungefasste Optik	ø 6", for unmounted optic	TRANS 100-D152-FGS	26.218.1521	TRANS 100-D152-MS	26.218.1522

Andere Durchmesser auf Anfrage/other diameters on request

**Zubehör/Accessories**

Fußplatte 65x65x10 mm	base plate 65x65x10 mm	FP 65x65x10	26.906.0010
Fußplatte 70x70x15 mm	base plate 70x70x15 mm	FP 70x70x15	26.907.0015
Reiter RT 90, 110 mm, mit Rändelschraube	slide RT 90, 110 mm, with knurled screw	RT 90-110-R	19.021.0110
Stiftadapter M6-M8	pin adapter M6-M8	STF 15-25-AM8-3	21.115.8325



### Technische Daten/Technical Data TRANS 100

TRANS 100	TANS 100	3"	4"	5"	6"
Winkelverstellbereich	angular adjustment range	$\pm 4$		$\pm 2,5$	$^{\circ}$
Spindelsteigung	spindle pitch				
Feingewindeschrauben	fine-thread screws			0,35	mm
Messschrauben	micrometers			0,25	mm
Einstellempfindlichkeit	setting sensitivity				
mit Feingewindeschrauben	with fine-thread screws		< 30		$\mu\text{rad}$
mit Messschrauben	with micrometers		< 10		$\mu\text{rad}$
Skalenteilung der Messschraube	graduation of scale for the micrometers	50		31,2	$\mu\text{rad}$
Gewicht	weight				
mit Feingewindeschrauben	with fine-thread screws	640	500	1765	1465 g
mit Messschrauben	with micrometers	675	535	1800	1500 g

Änderungen vorbehalten.

Subject to change without notice.