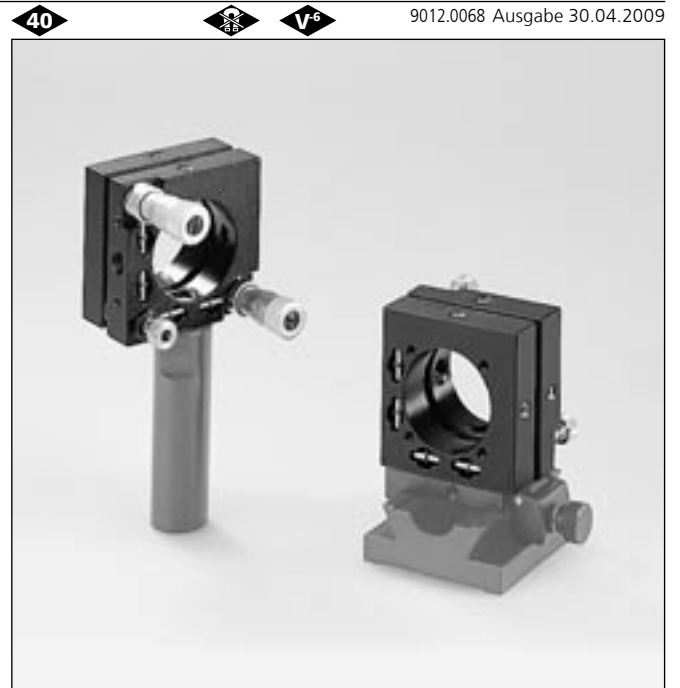


Transjustierungen, Standard
Transmitting Mounts, standard

TRANS 40

- SYS 40 kompatibel
- mit Messschrauben- oder Feingewindeschrauben in Richtung der optischen Achse
- 2 Aufnahmen für Optiken mit $\varnothing 25$ mm oder mit $\varnothing 1$ "
- Montagemöglichkeiten
 - auf Reiter RT 40-20-R
 - auf Reiter RT 40-20-R-LL
 - auf Stift
 - auf optischen Tisch mit Adapterplatte
- for use with SYS 40
- with micrometers or fine-thread screws in direction of optical axis
- 2 holes to fix optics, $\varnothing 25$ mm or $\varnothing 1$ "
- ways of installing
 - on slides RT 40-20-R
 - on slides RT 40-20-R-LL
 - on pin
 - on an optical table via adapter plate



9012.0068 Ausgabe 30.04.2009

In der Standardversion ($\varnothing 25$ mm) können sowohl die Trägerplatte als auch die bewegliche Justierplatte Optiken mit 25 mm Fassungs-durchmesser aufnehmen. Bei der 1"-Ausführung nimmt die Trägerplatte gefasste 25-mm-Optiken auf, die bewegliche Justierplatte ungefasste 1"-Optiken.

Beide Ausführungen sind mit einer dritten Stellschraube lieferbar, mit deren Hilfe sich der Drehpunkt in der Z-Achse verschieben lässt.

In the standard version both the fixed and the adjustable plate can retain mounted optics with 25 mm outside diameter. The fixed plate of the 1" version retains 25 mm mounted optics, the adjustable plate 1" unmounted optics.

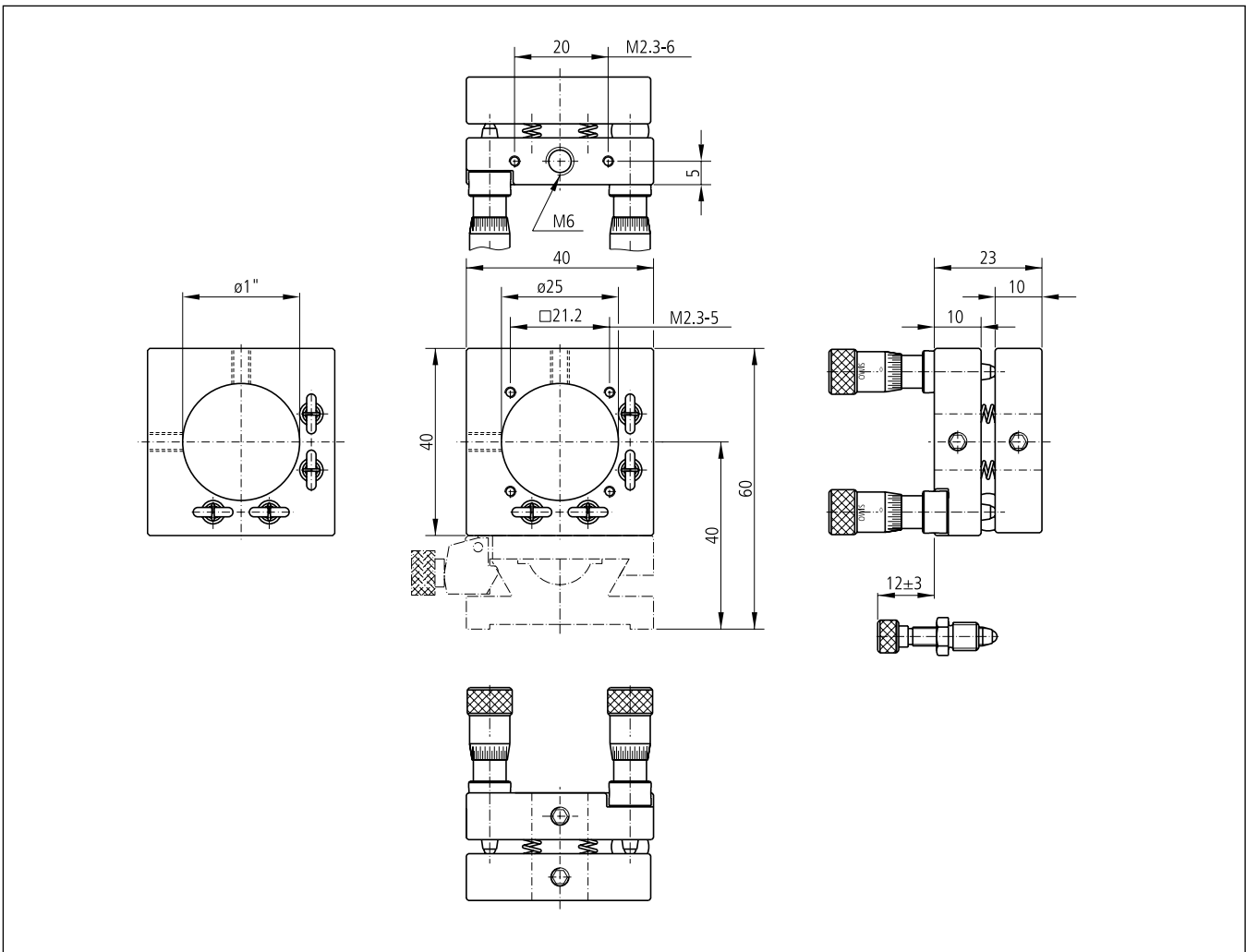
Apart from the choice between fine-thread screws and micrometers, an optional third adjustment screw permits the centre of rotation to be shifted along the Z axis.

Bestellangaben/Ordering Information

Transjustierungen	transmitting mounts	Typ/type	Bestell-Nr./part no.
$\varnothing 25$ mm, mit Feingewindeschrauben	$\varnothing 25$ mm, with fine-thread screws	TRANS 40-D25-2FGS	26.204.2501
$\varnothing 25$ mm, mit Messschrauben	$\varnothing 25$ mm, with micrometers	TRANS 40-D25-2MS	26.204.2502
$\varnothing 25$ mm, mit Feingewindeschrauben und z-Verstellung	$\varnothing 25$ mm, with fine-thread screws and z adjustment	TRANS 40-D25Z-FGS	26.204.2504
$\varnothing 25$ mm, mit Messschrauben und z-Verstellung	$\varnothing 25$ mm, with micrometers and z adjustment	TRANS 40-D25Z-MS	26.204.2505
$\varnothing 1$ " , mit Feingewindeschrauben	$\varnothing 1$ " , with fine-thread screws	TRANS 40-D26-FGS	26.204.2601
$\varnothing 1$ " , mit Messschrauben	$\varnothing 1$ " , with micrometers	TRANS 40-D26-MS	26.204.2602
$\varnothing 1$ " , mit Feingewindeschrauben und z-Verstellung	$\varnothing 1$ " , with fine-thread screws and z adjustment	TRANS 40-D26Z-FGS	26.204.2604
$\varnothing 1$ " , mit Messschrauben und z-Verstellung	$\varnothing 1$ " , micrometers and z adjustment	TRANS 40-D26Z-MS	26.204.2605

Zubehör/Accessories

Fußplatte mit Langloch	base plate with slotted hole	FP-K50-LL	26.105.9001
Stift 15	pin 15	s. Produktinfo STF 15/s. product info STF 15	
Reiter RT 40, 20 mm, mit Rändelschraube	slide RT 40, 20 mm, with knurled screw	RT 40-20-R	14.021.0020
Reiter RT 40, 20 mm, mit Langloch	slide RT 40, 20 mm, with slot	RT 40-20-R-LL	14.021.3020
Adapterplatte 65 x 65 x 7,5	base plate 65 x 65 x 7,5	FP 65 x 65 x 7,5	26.906.0008



Technische Daten/Technical Data TRANS 40

Winkelstellbereich	angular adjustment range	± 5	$^{\circ}$
Spindelsteigung	spindle pitch		
Feingewindeschrauben	fine-thread screws	0,25	mm
Messschrauben	micrometers	0,25	mm
Einstellempfindlichkeit	setting sensitivity		
mit Feingewindeschrauben	with fine-thread screws	< 75	μrad
mit Messschrauben	with micrometers	< 30	μrad
Skalenteilung der Messschraube	graduation of scale for the micrometers	172,4	μrad
Verstellung des Drehpunktes in z-Richtung (optional, unter Einengung des Winkelstellbereichs)	adjustment of the centre rotation along the Z-axis (optional, reduction of angular adjusting range)	$\pm 2,5$	mm
Gewicht	weight		
mit Feingewindeschrauben	with fine-thread screws	60	g
mit Messschrauben	with micrometers	72	g