

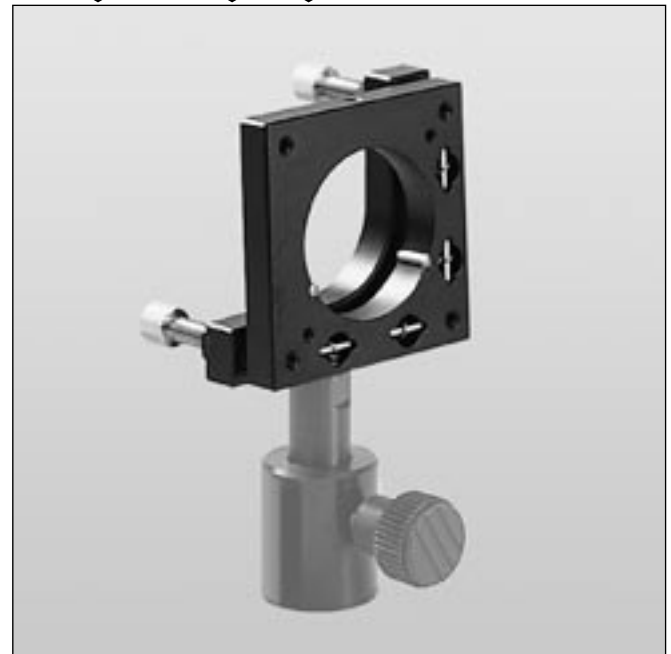
Transjustierungen
Transmitting Mounts

TRANS 65

- SYS 65 kompatibel
- Feingewindeschrauben oder Messschrauben
- theta-phi-Verstellung
- for use with SYS 65
- fine-thread screws or micrometers
- theta-phi adjustment



9012.0074 Ausgabe 30.04.2009



Die TRANS 65 ist zur Justierung von transmittierenden Optiken aller Art bestimmt. Der Ausbruch auf der feststehenden Seite führt zu einer großen Apertur auch für schräg verlaufende Strahlen. Er erlaubt den ungehinderten Weg des abgelenkten Strahles beim Einsatz als Strahlteiler. Durch Aufsetzen der im Zubehör aufgeführten Fassungen kann die TRANS 65 darüber hinaus auch als hochauflösender kinematischer Spiegelhalter verwendet werden. Mit der Fassung SF 65-D26-OH65 werden fast kardanische Eigenschaften erreicht. Für kleinere Spiegel stehen die beim Spiegelhalter K 50 aufgeführten Spiegelfassungen zur Verfügung.

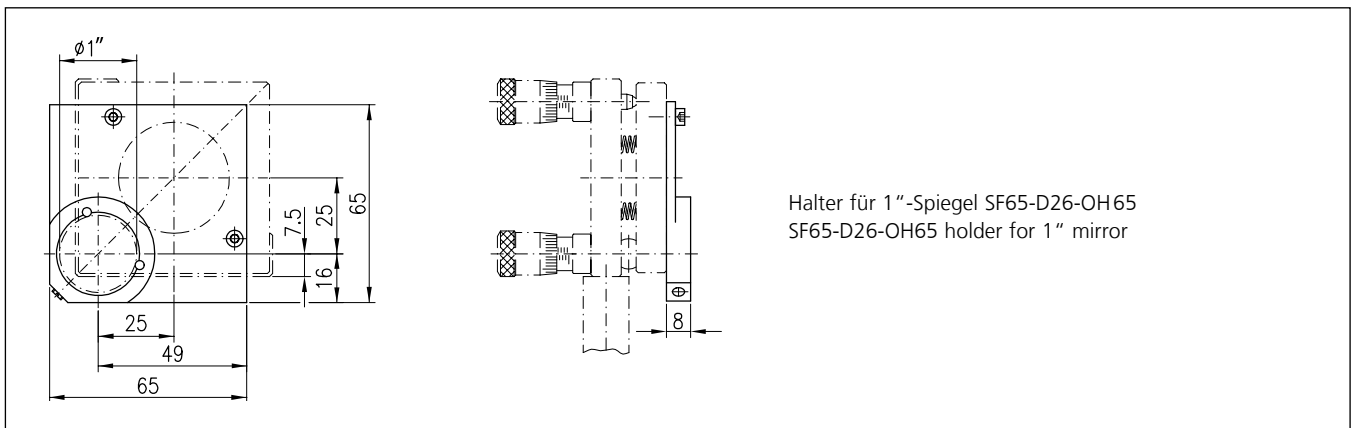
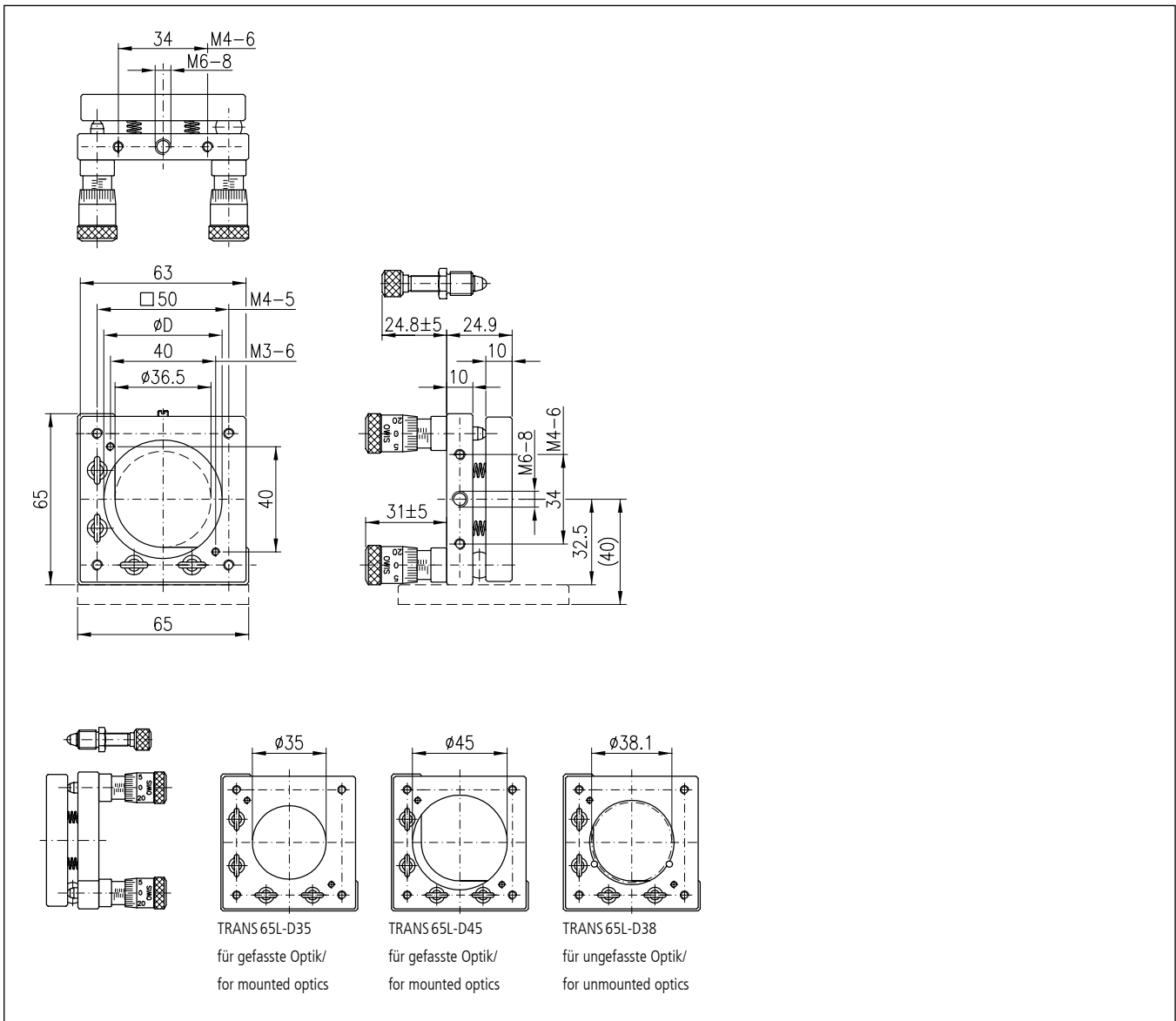
The TRANS 65 is intended for setting all types of transmitting optics, for example semi-reflecting mirrors, beam splitters, dichroic filters, interference filters, and polarisers. The fixed plate of the mount is cut away to provide a large aperture for deflected beams, and is particularly useful for beam splitting. With the appropriate holder, the TRANS 65 becomes a high-resolution kinematic mirror mount. When the holder for 1" mirror (type SF 65-D26-OH65) is used it has nearly gimbal properties.

Bestellangaben/Ordering Information

Transjustierungen/transmitting mounts		mit Feingewindeschrauben with fine-thread screws		mit Messschrauben with micrometers	
		Typ/type	Bestell-Nr./part no.	Typ/type	Bestell-Nr./part no.
ø 35, für gefasste Optiken	ø 35, for mounted optics	TRANS 65L-D35-FGS	26.206.0351	TRANS 65L-D35-MS	26.206.0352
ø 45, für gefasste Optiken	ø 45, for mounted optics	TRANS 65L-D45-FGS	26.206.0451	TRANS 65L-D45-MS	26.206.0452
ø 1,5", für ungefasste Optiken	ø 1,5", for unmounted optics	TRANS 65L-D38-FGS	26.206.0381	TRANS 65L-D38-MS	26.206.0382

Zubehör/Accessories

Spiegelfassung für 26 mm Höhe	mirror holder for height 26 mm	SF 26	26.105.9126
Spiegelfassung für 51 mm Höhe	mirror holder for height 51 mm	SF 51	26.105.9151
Spiegelfassung für ø 25 mm/1"	mirror holder for ø 25 mm/1"	SF-D26	26.105.9226
Spiegelfassung für ø 40 mm	mirror holder for ø 40 mm	SF-D40	26.105.9240
Spiegelfassung für ø 50 mm/2"	mirror holder for ø 50 mm/2"	SF-D51	26.105.9251
Spiegelfassung für 1", aussermittig	mirror holder for 1", out of center	SF 65-D26-OH 65	26.206.9226
Aufnahmeplatte für Zylinderlinse 40x40 mm	holder for cylindrical lens 40x40 mm	OHZ 65-40x40-A	16.194.4040
Adapterplatte 60-A	adapter plate 60-A	ADP 60A	24.900.6010
Adapterplatte 60-B	adapter plate 60-B	ADP 60B	24.900.6020
Stift 15	pin 15	s. Produktinfo STF 15/s. product info STF 15	
Reiter RT 65, 20 mm, mit Rändelschraube	slide RT 65, 20 mm, with knurled screw	RT 65-20-R	16.021.0020
Reiter RT 65, 40 mm, mit Langloch	slide with slotted hole	RT 65-40-R-LL	16.021.3040



Technische Daten/Technical Data TRANS 65

Winkelverstellbereich	angular adjustment range	± 5	°
Spindelsteigung	spindle pitch		
Feingewindeschrauben	fine-thread screws	0,35	mm
Messschrauben	micrometers	0,25	mm
Einstellempfindlichkeit	setting sensitivity		
mit Feingewindeschrauben	with fine-thread screws	< 50	µrad
mit Messschrauben	with micrometers	< 20	µrad
Skalenteilung der Messschraube	graduation of scale for the micrometers	100	µrad
Gewicht	weight	bis/up to 190	g