

Transjustierungen, kardanisch Transmitting Mounts, gimbal

TRANS 65G

- SYS 65 kompatibel
- verzugsarmes Aluminium
- reflexionsarm, schwarz eloxiert
- feinfühlig verstellbar
- kardanisch gelagert
- kompakte Bauweise
- Aufnahmedurchmesser 1,5"
- Montagemöglichkeiten
 - über die zentrale M6-Gewindebohrung oder zwei M4-Gewindebohrungen
 - mit Adapterplatten auf Verschiebe- und Messtischen
 - mit FP-K50-LL auf einem optischen Tisch
- for use with SYS 65
- deformation-resistant aluminium
- reflection-poor, black anodized
- sensitive adjustable
- gimbal-mounted
- compact design
- retainer diameter 1.5"
- ways of installing
 - using the central M6 threaded hole or the two M4 threaded holes
 - via adapter plates on translation and measuring stages
 - with FP-K50-LL on an optical table



Diese kardanisch verstellbaren Transjustierungen TRANS 65G wurden vorwiegend für das SYS 65 konstruiert. Sie nehmen 1,5" - Optiken bei einer Strahlhöhe von nur 32,5 mm auf. Zur Montage auf Standard-Gewinderastern dient eine separate Fußplatte.

Die Transjustierungen können wahlweise mit Feingewindeschrauben oder Messschrauben geliefert werden.

The TRANS 65G gimbal transmitting mounts were developed specially for SYS 65, accept 1.5" optics and have a beam height of only 32.5 mm. There is a separate base plate for fitting them on standard thread grids.

The transmitting mounts can be supplied with fine-thread screws or micrometers.

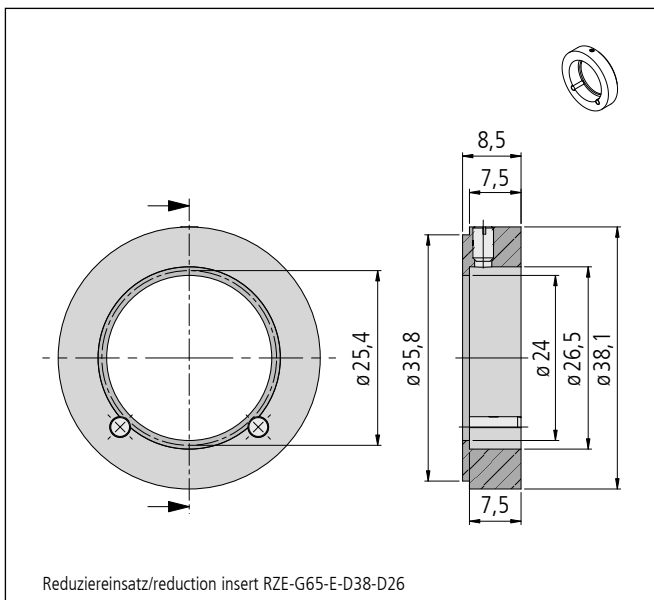
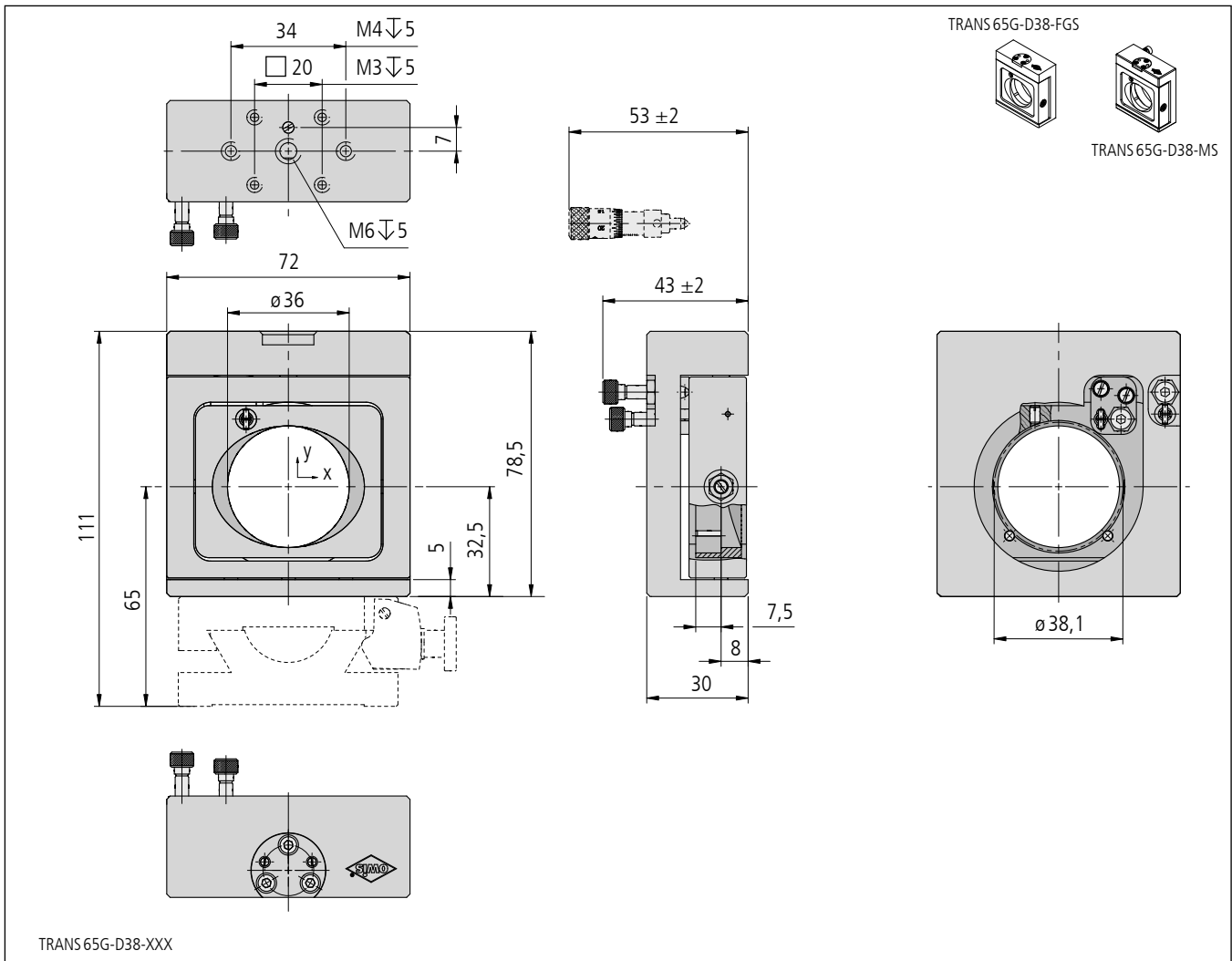
Bestellangaben/Ordering Information

Transjustierungen/transmitting mounts

		Typ/type	Bestell-Nr./part no.
kardanisch, ø 1,5", für ungefasste Optiken mit Feingewindeschrauben	gimbal, ø 1.5", for unmounted optics with fine-thread screws	TRANS 65G-D38-FGS	26.306.0381
kardanisch, ø 1,5", für ungefasste Optiken mit Messschrauben	gimbal, ø 1.5", for unmounted optics with micrometers	TRANS 65G-D38-MS	26.306.0382

Zubehör/Accessories

Reduziereinsatz, 38,1 mm auf 1"	reduction insert, 38.1 mm to 1"	RZE-G65-E-D38-D26	26.306.9026
Adapterplatte 60 x 60 x 7,5 mm	adapter plate 60 x 60 x 7.5 mm	ADP 60-A	24.900.6010
Fußplatte 70 x 70 x 15 mm	base plate 70 x 70 x 15 mm	FP-K50-LL	26.105.9001
Reiter RT 65, 20 mm, mit Rändelschraube	slide RT 65, 20 mm, with knurled screw	RT 65-20-R	16.021.0020
Reiter RT 65, 20 mm, mit Innensechskantschraube	slide RT 65, 20 mm, with hexagon socket head cap screw	RT 65-20-M4	16.022.0020
Stift 15	pin 15	s. Produktinfo STF 15/s. product info STF 15	



Technische Daten/Technical Data TRANS 65G

		FGS		MS		
		α_x	α_y	α_x	α_y	
Winkelverstellbereich	angular adjustment range	+4,5/-8	±4	+4,5/-8	±4	°
Spindelsteigung	spindle pitch			0,25		mm
Einstellempfindlichkeit	setting sensitivity	< 100	< 75	< 50	< 40	μrad
Skalenteilung	graduation of scale	—		256,42	158,73	μrad
Aufnahmedurchmesser	retainer diameter			38,1		mm
Apertur, gerade	aperture on centre line			36		mm
Apertur, bei 45°	aperture at 45°			14		mm
Gewicht	weight	310		320		g