

Transjustierungen Transmitting Mounts

TRANS 80

- SYS 90 kompatibel
- verzugsarmes Aluminium
- reflexionsarm, schwarz eloxiert
- theta-phi-Verstellung
- Montagemöglichkeiten
 - über die zentrale M8-Gewindebohrung oder zwei M6-Gewindebohrungen
 - direkt oder mit einer Fußplatte, bei der sich durch die Langlöcher die X- und Y-Richtung verschieben und die Spiegelebene verdrehen lässt
 - mit FP 70x70x15 auf einem Reiter RT 90-80-R
- for use with SYS 90
- deformation-resistant aluminium
- reflection-poor, black anodized
- theta-phi adjustment
- ways of installing
 - using the central M8 threaded hole or the two M6 threaded holes
 - directly or via a base plate, in that case the X and Y direction can be moved and the mirror plane rotated with the slots
 - with FP 70x70x15 on a slide RT 90-80-R

Die Transjustierungen TRANS 80 sind für Fassungen mit $\varnothing 56$ mm oder für ungefasste Optiken mit $\varnothing 2''$ (50,8 mm) erhältlich. Auf Anfrage sind diese für Fassungen oder optische Elemente bis Durchmesser 65 mm lieferbar.

Die Transjustierungen können wahlweise mit Feingewindeschrauben oder Messschrauben geliefert werden.



The TRANS 80 transmitting mounts are supplied for mounted optics with 56 mm outside diameter, or 2'' (50.8 mm) unmounted optics. They are available for mounts or unmounted elements up to 65 mm diameter on request.

The transmitting mounts can be supplied with fine-thread screws or micrometers.

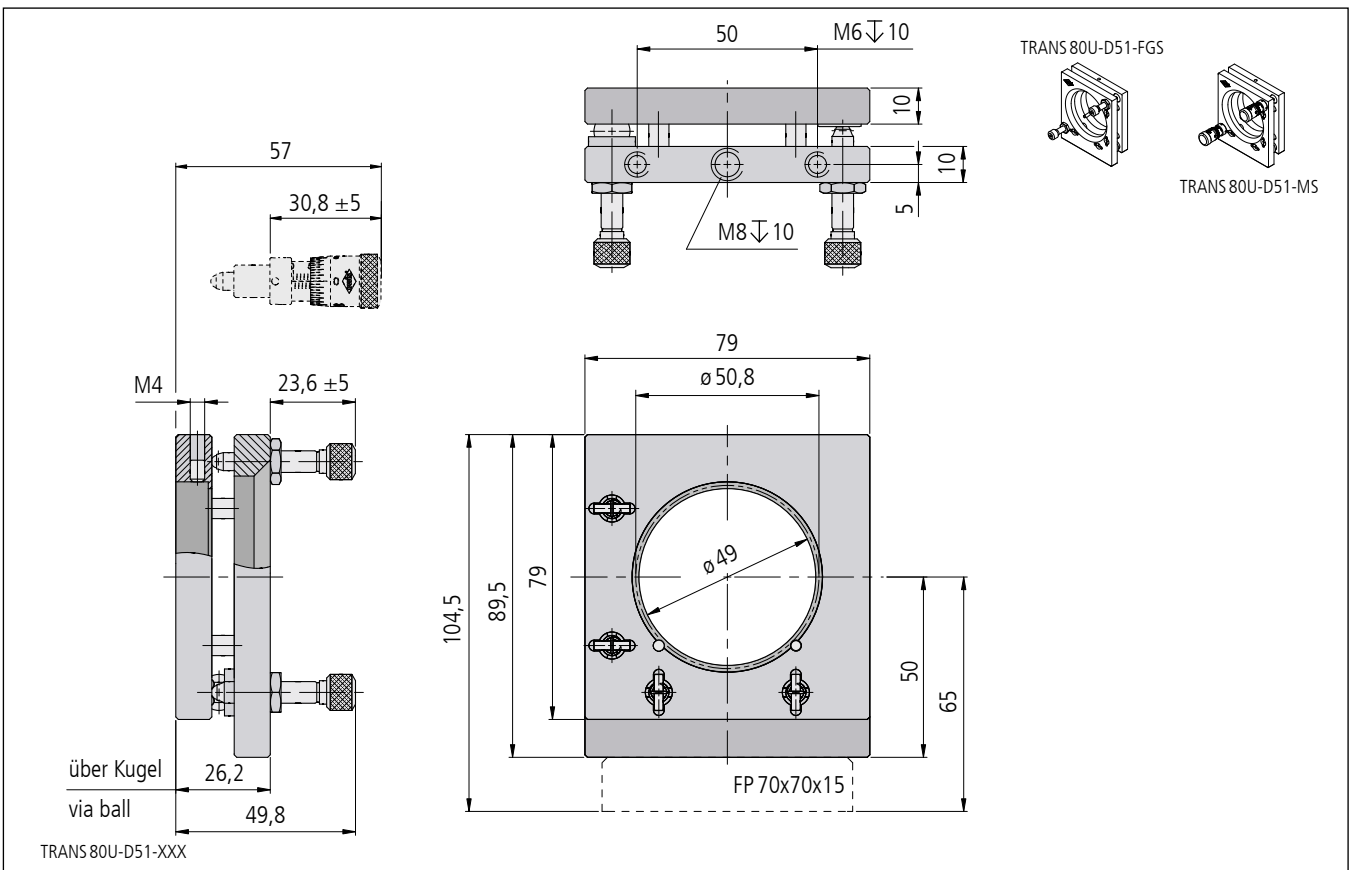
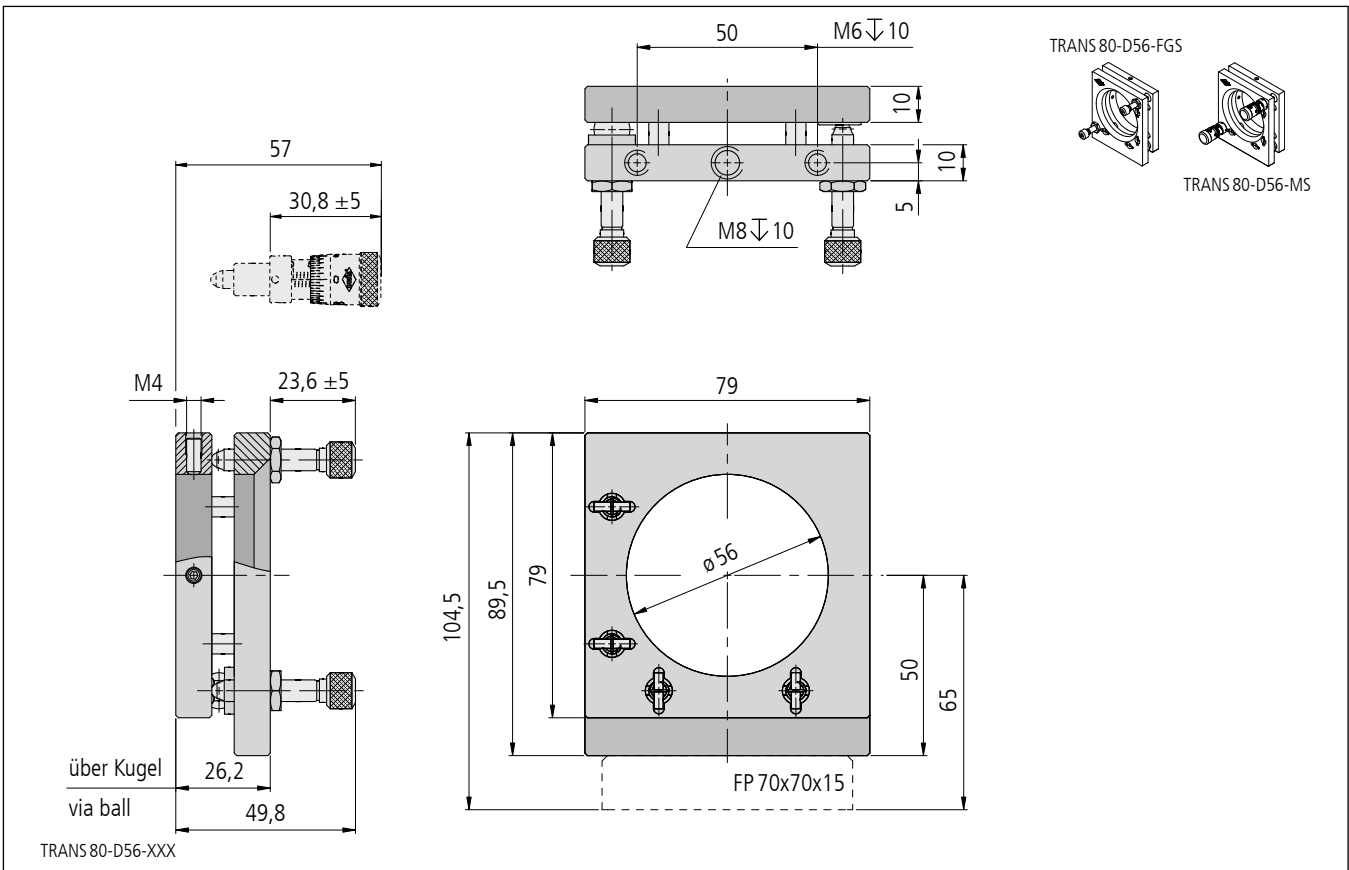
Bestellangaben/Ordering Information

Transjustierungen/transmitting mounts

		Typ/type	Bestell-Nr./part no.
$\varnothing 56$ mm, für gefasste Optiken mit Feingewindeschrauben	$\varnothing 56$ mm, for mounted optics with fine-thread screws	TRANS 80-D56-FGS	26.208.0561
$\varnothing 56$ mm, für gefasste Optiken mit Messschrauben	$\varnothing 56$ mm, for mounted optics with micrometers	TRANS 80-D56-MS	26.208.0562
$\varnothing 2''$, für ungefasste Optiken mit Feingewindeschrauben	$\varnothing 2''$, for unmounted optics with fine-thread screws	TRANS 80U-D51-FGS	26.208.1501
$\varnothing 2''$, für ungefasste Optiken mit Messschrauben	$\varnothing 2''$, for unmounted optics with micrometers	TRANS 80U-D51-MS	26.208.1502

Zubehör/Accessories

Fußplatte 70x70x15 mm	base plate 70x70x15 mm	FP 70x70x15	26.907.0015
Reiter RT 90, 80 mm, mit Rändelschraube	slide RT 90, 80 mm, with knurled screw	RT 90-80-R	19.021.0080
Reiter RT 90, 80 mm, mit Innensechskantschraube	slide RT 90, 80 mm, with hexagon socket head cap screw	RT 90-80-M6	19.022.0080
Stiftadapter M6-M8	pin adapter M6-M8	STF 15-25-AM8-3	21.115.8325



Technische Daten/Technical Data TRANS 80

		FGS	MS	
Winkelverstellbereich	angular adjustment range		±5	°
Spindelsteigung	spindle pitch	0,35	0,25	mm
Einstellempfindlichkeit	setting sensitivity	< 50	< 15	µrad
Skalenteilung	graduation of scale	—	78,1	µrad
Apertur	aperture	ø 49 oder/or ø 56		mm
Gewicht	weight	255	290	g