

Montagewürfel Mounting Cubes

W 40-4

- SYS 40 kompatibel
- verzugsarmes Aluminium
- reflexionsarm, schwarz eloxiert
- breites Anwendungsgebiet
- umfangreiches Zubehör
- for use with SYS 40
- deformation-resistant aluminium
- reflection-poor, black anodized
- wide field of application
- extensive accessories



Die Montagewürfel W 40-4 verbinden bis zu fünf Profile in einem Knotenpunkt. Neben den Reitern RT 40 sind sie damit das wichtigste Element für Strahlumlenkungen, Portale und andere Gestellkonstruktionen.

Eine Strahlführung innerhalb des Profiles S 40-4 kann sowohl aus sicherheitstechnischem Aspekt notwendig sein als auch dem Schutz vor Luftturbulenzen und Partikeln dienen.

Für die Montagewürfel W 40-4 existieren spezielle Justiereinsätze, die die Strahlführung im Inneren von Profilen S 40-4 ermöglichen.

The W 40-4 mounting cubes join up to five profiles at a single junction. Apart from slides RT 40, they are the most important components for beam deflection, portals and other frameworks.

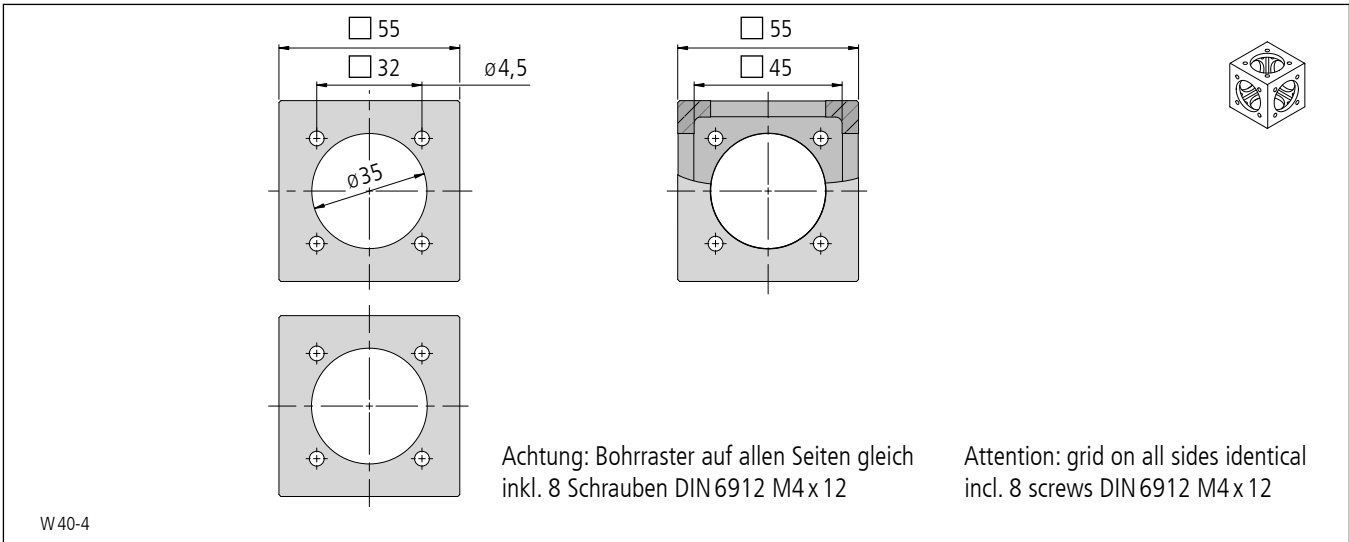
Beam deflection within a profile S 40-4 may be necessary for reasons of safety, or for protection against air currents and dust particles.

There are special adjustable inserts for the W 40-4 mounting cubes which make it possible to carry out beam deflections within a profile S 40-4.

Bestellangaben/Ordering Information

Montagewürfel/mounting cubes

		Typ/type	Bestell-Nr./part no.
Montagewürfel für SYS 40	mounting cube for SYS 40	W 40-4	14.094.0600
Blindeckel für Würfel der Serie W 40-4	blank cover for W 40-4 series cubes	BD-W40-4	14.094.3031
Adapterplatte für Würfel der Serie W 40-4 an W 40	adapter plate for W 40-4 series cubes to W 40	ADP-W40-4-W40	14.094.0691
Montageplatte für Profil S 40-4, horizontal	mounting plate for profile S 40-4, horizontal	MP 40-4-H	14.094.0100
Nivellierfuß für Profil S 40-4 mit Stellschrauben	levelling foot for profile S 40-4 with adjusting screws	NF 40-4	14.094.0110
Montageplatte für Profil S 40-4, vertikal	mounting plate for profile S 40-4, vertical	MP 40-4-V	14.094.0200
Magnetplatte für Profil S 40-4	magnetic plate for profile S 40-4	MAGP-S40-4	14.094.0400
Verbindungs- und Endplatte für Profil S 40-4	connecting and end plate for profile S 40-4	VEP 40-4	14.094.0300
Konsole für Profil S 40-4	bracket for profile S 40-4	KON-S40-4	14.094.0700
Drehfuß für Profil S 40-4 und S 65-4	rotary base for profile S 40-4 and S 65-4	DF-S65-4	16.094.0800



Blindeckel für Würfel W 40-4

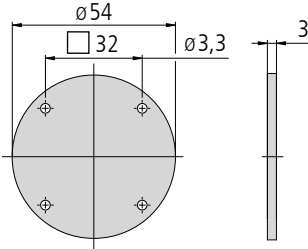
Blank Cover for Cube W 40-4

zum licht- und staubdichten Abschluss von nicht benötigten Austrittsöffnungen der Würfel W 40-4.

for light- and dust-proof covering of unused openings on the cubes W 40-4.

inkl. 4 Gewindebuchsen \varnothing 4,3 mm / M3
4 Schrauben ISO 4762 M3 x 8

incl. 4 threaded inserts \varnothing 4.3 mm / M3
4 screws ISO 4762 M3 x 8



		Typ/type	Bestell-Nr./part no.
Blindeckel für Würfel der Serie W 40-4	blank cover for W 40-4 series cubes	BD-W40-4	14.094.3031

Adapterplatte für Würfel W 40-4

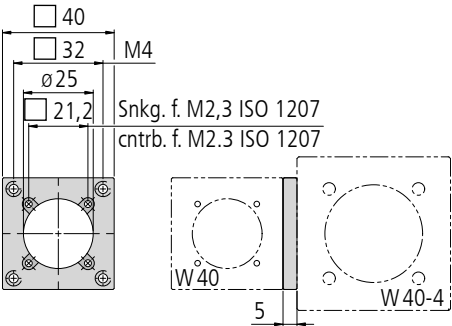
Adapter Plate for Cube W 40-4

dient zur Montage von Würfeln W 40 an die Montagewürfel W 40-4.

for connecting cubes W 40 linearly with mounting cubes W 40-4.

inkl. 4 Schrauben ISO 1207 M2,3 x 6
4 Schrauben ISO 4762 M4 x 8

incl. 4 screws ISO 1207 M2.3 x 6
4 screws ISO 4762 M4 x 8



		Typ/type	Bestell-Nr./part no.
Adapterplatte für Würfel der Serie W 40-4 an W 40	adapter plate for W 40-4 series cubes to W 40	ADP-W40-4-W40	14.094.0691

Montageplatte / Nivellierfuß für Profil S 40-4, horizontal

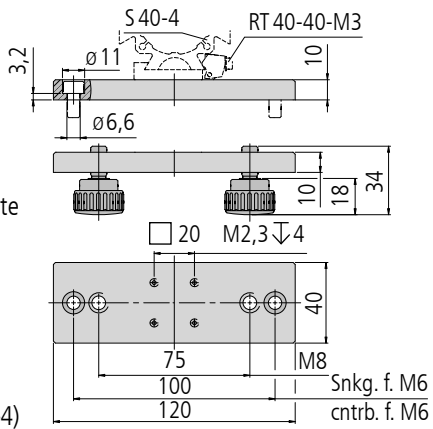
Mounting Plate / Levelling Foot, for Profile S 40-4, horizontal

wird zum Aufbau optischer Bänke oder zum Befestigen von Gestellkonstruktionen aus Profilen auf optischen Tischen verwendet. Auf Basis der Montageplatte sind komplette Nivellierfüße erhältlich die über Reiter RT 40, 40 mm breit oder Reiter RT 65, 40 mm breit, mit dem Profil von unten verbunden werden.

is used to create optical benches or to mount frame constructions made of profiles on optical tables. Complete levelling feet based on the mounting plate are also available. They are connected on the bottom to the profile via slide RT 40, 40 mm wide or slide RT 65, 40 mm wide.

inkl. 2 Schrauben ISO 4762 M6 x 12 (nur MP 40-4-H)
2 Stellschrauben M8 x 16 (nur NF 40-4)

incl. 2 screws ISO 4762 M6 x 12 (only MP 40-4-H)
2 adjusting screws M8 x 16 (only NF 40-4)



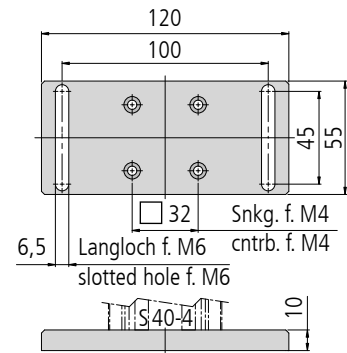
		Typ/type	Bestell-Nr./part no.
Montageplatte für Profil S 40-4, horizontal	mounting plate for profile S 40-4, horizontal	MP 40-4-H	14.094.0100
Nivellierfuß für Profil S 40-4 mit Stellschrauben	levelling foot for profile S 40-4 with adjusting screws	NF 40-4	14.094.0110

Montageplatte für Profil S 40-4, vertikal

zur senkrechten Montage von Profilen S 40-4 auf optischen Tischen mit 25 mm und 50 mm Rastern M6. Sie werden über vier Senkbohrungen an den Stirnseiten der Profile verschraubt.

Mounting Plate for Profile S 40-4, vertical

to mount vertically S 40-4 profiles on optical tables with 25 mm and 50 mm M6 grids. They are screwed down to the ends of the profiles via the four counterbores.



inkl. 4 Schrauben ISO 4762 M4 x 16
4 Schrauben ISO 4762 M6 x 16

incl. 4 screws ISO 4762 M4 x 16
4 screws ISO 4762 M6 x 16

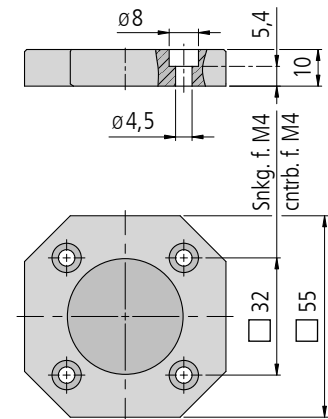
		Typ/type	Bestell-Nr./part no.
Montageplatte für Profil S 40-4, vertikal	mounting plate for profile S 40-4, vertical	MP 40-4-V	14.094.0200

Magnetplatte für Profil S 40-4

dient der vertikalen Befestigung von Profilen auf ferromatischen Arbeitsflächen. Sie bietet ein Höchstmaß an Flexibilität, da sie unabhängig von Bohrrastern platziert werden kann. Der verwendete Magnet besitzt die hohe Haftkraft von 400 N, sodass freistehende Säulen bis 300 mm mit hoher Stabilität entstehen. Die Magnetplatte wird direkt mit den jeweiligen Profilen verbunden.

Magnetic Plate for Profile S 40-4

is used for vertical mounting of profiles on ferromagnetic working surfaces. It offers maximum flexibility because its placement is independent on bore grids. The magnets used have the high adhesive strength of 400 N, permitting creation of freestanding columns up to 300 mm in height with high stability. The magnetic plate is connected directly to the profile.



inkl. 4 Schrauben ISO 4762 M4 x 16

incl. 4 screws ISO 4762 M4 x 16

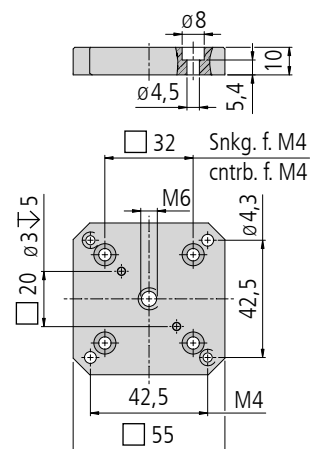
		Typ/type	Bestell-Nr./part no.
Magnetplatte für Profil S 40-4	magnetic plate for profile S 40-4	MAGP-S40-4	14.094.0400

Verbindungs- und Endplatte für Profil S 40-4

dient dem Abschluss und der Stabilisierung der Profile, mit deren Stirnseite sie fest verschraubt werden. Weiterhin lassen sich auf einfache Weise zwei Profile miteinander verbinden. Dazu werden die beiden gegenüberstehenden Endplatten über das kombinierte Bohrraster von je zwei Gewindebohrungen M4 und zwei Bohrungen für M4 um 90° zueinander verdreht verbunden.

Connecting and End Plate for Profile S 40-4

is used to close off and stabilize the profiles, and is screwed down to the ends of the profiles. Furthermore, it makes it easy to connect two profiles together. To do this, the two opposing end plates are joined directly in 90° opposition to one another via the combined bore grid of two M4 threaded holes each and two holes for M4.



inkl. 6 Schrauben ISO 4762 M4 x 16

incl. 6 screws ISO 4762 M4 x 16

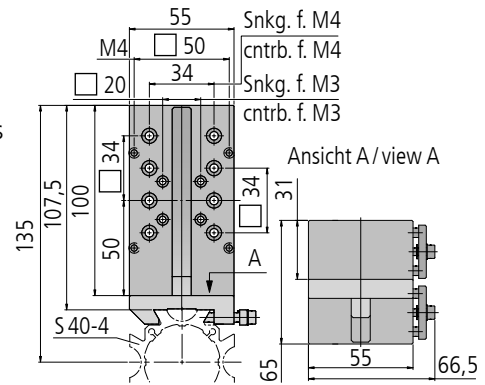
		Typ/type	Bestell-Nr./part no.
Verbindungs- und Endplatte für Profil S 40-4	connecting and end plate for profile S 40-4	VEP 40-4	14.094.0300

Konsole für Profil S 40-4

ermöglicht senkrecht zur Profilachse stehende Montageflächen zu schaffen. Die Konsole eignet sich zur Befestigung von Mess- und Verschiebetischkombinationen, Prismenständen usw., mit quadratischem Bohrraster 20 mm für M3 und 34 mm für M4.

Bracket for Profile S 40-4

enables to create horizontal mounting surfaces on vertically orientated profiles. It allows the mounting of measuring stages and translation stage combinations, prism stages, etc., with quadratic 20 mm bore grid for M3 and 34 mm for M4.



inkl. 4 Schrauben ISO 4762 M4 x 16

incl. 4 screws ISO 4762 M4 x 16

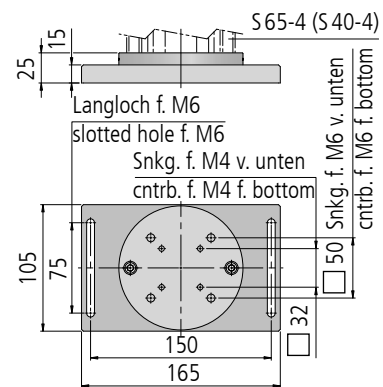
		Typ/type	Bestell-Nr./part no.
Konsole für Profil S 40-4	bracket for profile S 40-4	KON-S40-4	14.094.0700

Drehfuß für Profil S 40-4 und S 65-4

erlaubt eine einfache Verdrehung von Säulen um 90° mit definiertem Drehpunkt in der Profilachse, ohne die Stabilität zu beeinträchtigen.

Rotary Base for Profile S 40-4 and S 65-4

make it simple to rotate columns by 90° around a definite pivot point on the profile axis without undermining stability.



inkl. 4 Schrauben ISO 4762 M4 x 16
4 Schrauben ISO 4762 M6 x 16
4 Schrauben ISO 4762 M6 x 25

incl. 4 screws ISO 4762 M4 x 16
4 screws ISO 4762 M6 x 16
4 screws ISO 4762 M6 x 25

		Typ/type	Bestell-Nr./part no.
Drehfuß für Profil S 40-4 und S 65-4	rotary base for profile S 40-4 and S 65-4	DF-S65-4	16.094.0800

Technische Daten/Technical Data W 40-4

Gewicht	weight	130	g
---------	--------	-----	---