

Montagewürfel Mounting Cubes

W 65-4

- SYS 65 kompatibel
- verzugsarmes Aluminium, schwarz eloxiert
- breites Anwendungsgebiet
- umfangreiches Zubehör
- for use with SYS 65
- deformation-resistant aluminium, black anodized
- wide field of application
- extensive accessories

65



9012.0095 Ausgabe 02.05.2009



Der Montagewürfel W 65-4 verbindet bis zu fünf Profile in einem Knotenpunkt. Neben dem Reiter RT 65-4-90-M6 ist er damit das wichtigste Element für Strahlumlenkungen, Portale und andere Gestellkonstruktionen.

Eine Strahlführung innerhalb des Profils S 65-4 kann sowohl aus sicherheitstechnischem Aspekt notwendig sein als auch dem Schutz vor Luftturbulenzen und Partikeln dienen.

Spezielle Justiereinsätze für den Montagewürfel W 65-4 erweitern die Möglichkeiten der Strahlführung im Inneren der Profile S 65-4.

The W 65-4 cube joins up to five profiles at a single junction. Apart from slide RT 65-4-90-M6, it is the most important component for beam deflection, portals and other frameworks.

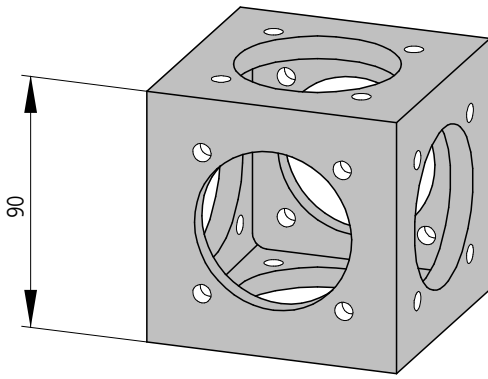
Beam deflection within a profile S 65-4 may be necessary for reasons of safety, or for protection against air currents and dust particles.

There are special adjustable inserts for the W 65-4 cube which make it possible to carry out beam deflections within a profile S 65-4.

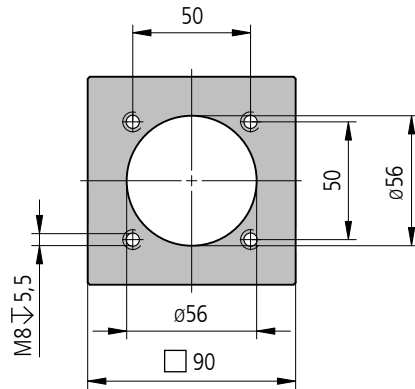
Bestellangaben/Ordering Information

Montagewürfel für SYS 65/mounting cubes for SYS 65

		Typ/type	Bestell-Nr./part no.
Montagewürfel für SYS 65	mounting cube for SYS 65	W 65-4	16.094.0600
Blindeckel für Würfel der Serie W 65-4	blank cover for W 65-4 series cubes	BD-W65-4	16.094.3031
Adapterplatte für Würfel der Serie W 65-4 an W 65	adapter plate for W 65-4 series cubes to W 65	ADP-W65-4-W65	16.094.0691
Adapterring für SYS 65 an SYS 40	adapter ring for SYS 65 to SYS 40	ADP-S65-S40	16.900.0002
Adapterplatte für SYS 65 an SYS 40	adapter plate for SYS 65 to SYS 40	ADP-S65-S40-20	16.900.0003
Montageplatte für Profil S 65-4, horizontal	mounting plate for profile S 65-4, horizontal	MP 65-4-H	16.094.0100
Nivellierfuß für Profil S 65-4 mit Stellschrauben	levelling foot for profile S 65-4 with adjusting screws	NF 65-4	16.094.0110
Montageplatte für Profil S 65-4, vertikal	mounting plate for profile S 65-4, vertical	MP 65-4-V	16.094.0200
Magnetplatte für Profil S 65-4	magnetic plate for profile S 65-4	MAGP-S65-4	16.094.0400
Verbindungs- und Endplatte für Profil S 65-4	connecting and end plate for profile S 65-4	VEP-S65-4	16.094.0300
Gelenkverbinder für Profil S 65-4, Ende-an-Ende	hinge connector for profile S 65-4, end-to-end	GV 65-4-EAE	16.094.0500
Gelenkverbinder für Profil S 65-4, Ende-an-Seite	hinge connector for profile S 65-4, end-to-side	GV 65-4-EAS	16.094.0510
Gestellfuß für Profil S 65-4	adjustable foot for profile S 65-4	GF 65-4	16.094.0900
Konsole für Profil S 65-4	bracket for profile S 65-4	KON-S65-4	16.094.0700



Seitenansicht/side view



Achtung: Bohrraster auf allen Seiten gleich/Attention: grid on all sides identical

inkl. 4 Schrauben ISO 4762 M6 x 20 incl. 4 screws ISO 4762 M6 x 20

Blinddeckel für Würfel W65-4

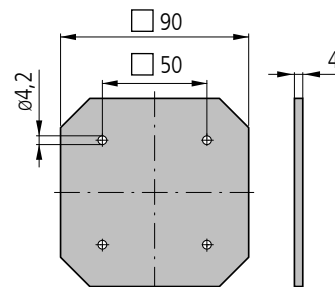
Blank Cover for Cube W65-4

zum licht- und staubdichten Abschluss von nicht benötigten Austrittsöffnungen der Würfel W65-4.

for light- and dust-proof covering of unused openings on the cube W65-4.

inkl. 4 Gewindebuchsen M8/M4
4 Schrauben ISO 4762 M4 x 8

incl. 4 threaded inserts M8/M4
4 screws ISO 4762 M4 x 8



		Typ/type	Bestell-Nr./part no.
Blinddeckel für Würfel der Serie W65-4	blank cover for W65-4 series cubes	BD-W65-4	16.094.3031

Adapterplatte für Würfel W65-4

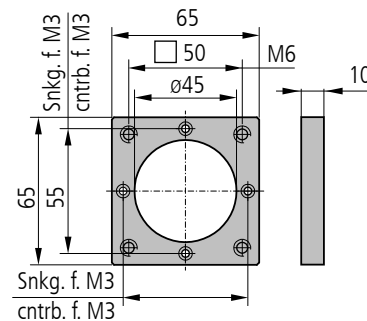
Adapter Plate for Cube W65-4

dient zur Montage von Würfel W65 an den Montagewürfel W65-4.

for connecting cube W65 linearly with mounting cube W65-4.

inkl. 4 Schrauben ISO 4762 M3 x 10
4 Schrauben ISO 4762 M6 x 16

incl. 4 screws ISO 4762 M3 x 10
4 screws ISO 4762 M6 x 16



		Typ/type	Bestell-Nr./part no.
Adapterplatte für Würfel W65 an Würfel W65-4	adapter plate for W65 cube to W65-4 cube	ADP-W65-4-W65	16.094.0691

Adapterring SYS 65-SYS 40

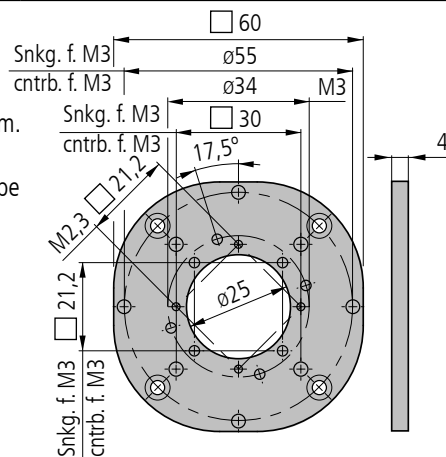
Adapter Ring SYS 65-SYS 40

mit quadratischen Lochrastern von 30 und 21,2 mm. Damit können alle SYS 40 Komponenten (z.B.: Reiter, Aufnahmeplatten, Adapterringe, usw.) an Aufnahmeplatten und Würfeln des SYS 65 montiert werden.

with squared bore grids of 30 and 21.2 mm. Thus, all SYS 40 components (e.g. slides, mounting plates, adapter rings, etc.) can be assembled to mounting plates and cubes of SYS 65.

inkl. 4 Schrauben ISO 4762 M3 x 6
4 Schrauben ISO 1207 M2,3 x 6

incl. 4 screws ISO 4762 M3 x 6
4 screws ISO 1207 M2.3 x 6



		Typ/type	Bestell-Nr./part no.
Adapterring SYS 65-SYS 40 mit Stellschrauben	adapter ring SYS 65-SYS 40 with adjusting screws	ADP-S65-S40	16.900.0002

Adapterplatte SYS 65-SYS 40

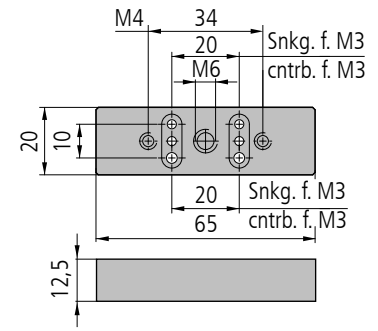
zur Befestigung von SYS 40 Komponenten auf Reitern RT 65, zur Anpassung der optischen Achsen.

inkl. 2 Schrauben ISO 1207 M2,3 x 10
2 Schrauben ISO 1207 M3 x 16

Adapter Plate SYS 65-SYS 40

Adapter plate to assemble SYS 40 components on RT 65 slides to adapt the optical axes.

incl. 2 screws ISO 1207 M2.3 x 10
2 screws ISO 1207 M3 x 16



		Typ/type	Bestell-Nr./part no.
Adapterplatte S65-S40, mit Stellschrauben	adapter plate S65-S40, with adjusting screws	ADP-S65-S40-20	16.900.0003

Montageplatte / Nivellierfuß für Profil S 65-4, horizontal

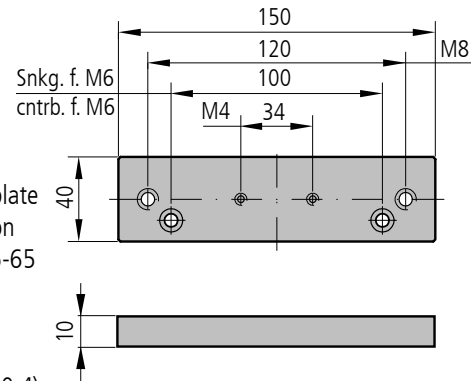
wird zum Aufbau optischer Bänke oder zum Befestigen von Gestellkonstruktionen aus Profilen auf optischen Tischen verwendet. Auf Basis der Montageplatte sind komplette Nivellierfüße erhältlich, die über Reiter RT 65-65 oder Reiter RT 65-40 mit dem Profil von unten verbunden werden.

inkl. 2 Schrauben ISO 4762 M6 x 12
2 Stellschrauben M8 x 16 (nur NF 40-4)

Mounting Plate / Levelling Foot, for Profile S 65-4, horizontal

is used to create optical benches or to mount frame constructions made of profiles on optical tables. Complete levelling feet based on the mounting plate are also available. They are connected on the bottom to the profile via slide RT 65-65 or slide RT 65-40.

incl. 2 screws ISO 4762 M6 x 12
2 adjusting screws M8 x 16 (only NF 40-4)



		Typ/type	Bestell-Nr./part no.
Montageplatte für Profil S 65-4, horizontal	mounting plate for profile S 65-4, horizontal	MP 65-4-H	16.094.0100
Nivellierfuß für Profil S 65-4 mit Stellschrauben	levelling foot for profile S 65-4 with adjusting screws	NF 65-4	16.094.0110

Montageplatte für Profil S 65-4, vertikal

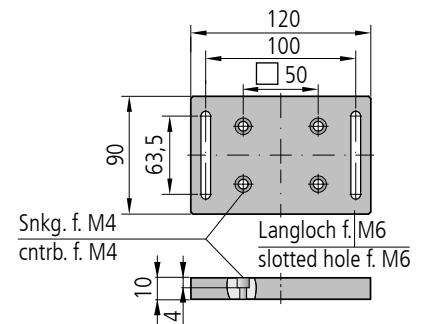
zur senkrechten Montage von Profilen auf optischen Tischen mit 25 mm und 50 mm Rastern M6. Sie werden über vier Senkbohrungen an den Stirnseiten der Profile verschraubt.

inkl. 4 Schrauben ISO 4762 M6 x 16

Mounting Plate for Profile S 65-4, vertical

to mount vertically profiles on optical tables with 25 mm and 50 mm M6 grids. It is screwed down to the ends of the profiles via the four counterbores.

incl. 4 screws ISO 4762 M6 x 16



		Typ/type	Bestell-Nr./part no.
Montageplatte für Profil S 65-4, vertikal	mounting plate for profile S 65-4, vertical	MP 65-4-V	16.094.0200

Magnetplatte für Profil S 65-4

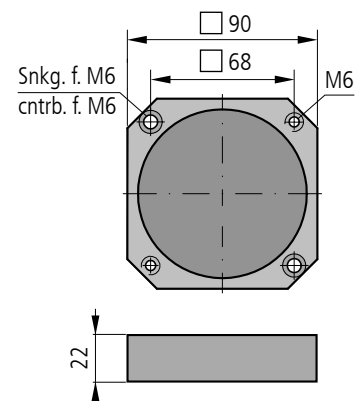
dient der vertikalen Befestigung von Profilen auf ferromatischen Arbeitsflächen. Sie bietet ein Höchstmaß an Flexibilität, da sie unabhängig von Bohrrastern platziert werden kann. Der verwendete Magnet besitzt die hohe Haftkraft von 600 N, sodass freistehende Säulen bis 300 mm mit hoher Stabilität entstehen. Die Magnetplatte wird direkt mit den jeweiligen Profilen verbunden.

inkl. 4 Schrauben ISO 4762 M6 x 16

Magnetic Plate for Profile S 65-4

is used for vertical mounting of profiles on ferromagnetic working surfaces. It offers maximum flexibility because its placement is independent on bore patterns. The magnets used have the high adhesive strength of 600 N, permitting creation of freestanding columns up to 300 mm in height with high stability. The magnetic plate is connected directly to the profile.

incl. 4 screws ISO 4762 M6 x 16



		Typ/type	Bestell-Nr./part no.
Magnetplatte für Profil S 65-4	magnetic plate for profile S 65-4	MAGP-S65-4	16.094.0400

Verbindungs- und Endplatte für Profil S 65-4

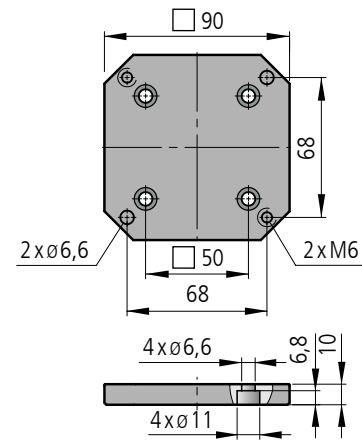
dienen dem Abschluss und der Stabilisierung der Profile, mit deren Stirnseite sie fest verschraubt werden. Weiterhin lassen sich auf einfache Weise zwei Profile miteinander verbinden. Dazu werden die beiden gegenüberstehenden Endplatten über das kombinierte Bohrraster von je zwei Gewindebohrungen M6 und zwei Bohrungen für M6 um 90° zueinander verdreht verbunden.

inkl. 4 Schrauben ISO 4762 M6 x 16

Connecting and End Plate for Profile S 65-4

is used to close off and stabilize the profiles, and are screwed down to the ends of the profiles. Furthermore, it makes it easy to connect two profiles together. To do this, the two opposing end plates are joined directly in 90° opposition to one another via the combined bore grid of two M6 threaded holes each and two holes for M6.

incl. 4 screws ISO 4762 M6 x 16



	Typ/type	Bestell-Nr./part no.
Verbindungs- und Endplatte für Profil S 65-4	connecting and end plate for profile S 65-4 VEP-S65-4	16.094.0300

Gelenkverbinder für Profil S 65-4, Ende-an-Ende bzw. Ende-an-Seite

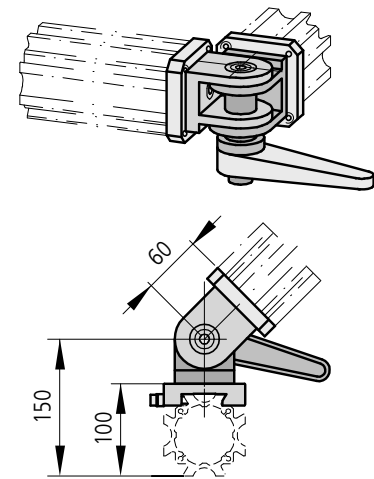
verbindet die Stirnflächen von Profilen bzw. ermöglicht eine Verbindung als Abzweig bei optischen Bänken. Er ist um ±90° schwenkbar und in beliebiger Stellung fixierbar.

GV 65-4-EAE:
inkl. 2 Verbindungsplatten
8 Schrauben ISO 4762 M6 x 16
GV 65-4-EAS:
inkl. 1 Verbindungsplatte
1 Reiter RT 65-4-90-M6
4 Schrauben ISO 4762 M6 x 16

Hinge Connector for Profile S 65-4, end-to-end and end-to-side respectively

is used to make end-to-end connections and enables the kind of connections branching in optical benches respectively. It can be pivoted up to ±90° and locked in any position.

GV 65-4-EAE:
inkl. 2 connecting plates
8 screws ISO 4762 M6 x 16
GV 65-4-EAS:
inkl. 1 connecting plate
1 slide RT 65-4-90-M6
4 screws ISO 4762 M6 x 16



	Typ/type	Bestell-Nr./part no.
Gelenkverbinder für Profil S 65-4, Ende-an-Ende	hinge connector for profile S 65-4, end-to-end GV 65-4-EAE	16.094.0500
Gelenkverbinder für Profil S 65-4, Ende-an-Seite	hinge connector for profile S 65-4, end-to-side GV 65-4-EAS	16.094.0510

Gestellfuß für Profil S 65-4

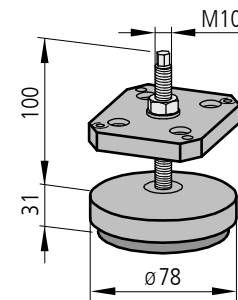
kann Unebenheiten der Auflagefläche bis 50 mm über eine M10-Stellschraube ausgleichen. Durch spezielle Dämpfungsplatten isolieren sie mechanische Schwingungen vom Gestell bei gleichzeitig guter Niveauehaltigkeit.

inkl. 4 Schrauben ISO 4762 M6 x 16

Adjustable Foot for Profile S 65-4

can compensate by up to 50 mm for unevenness in the underlying surface via a M10 adjusting screw. Special vibration absorber pads prevent mechanical vibrations from being transmitted to the frame while also evidencing good level stability.

incl. 4 screws ISO 4762 M6 x 16



	Typ/type	Bestell-Nr./part no.
Gestellfuß für Profil S 65-4	adjustable foot for profile S 65-4 GF 65-4	16.094.0900

Konsole für Profil S 65-4

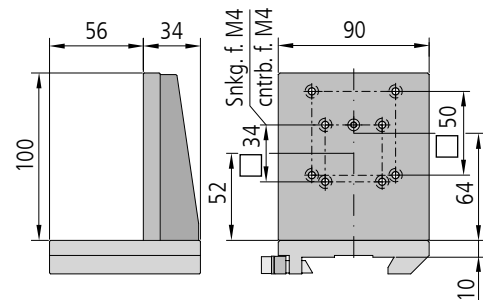
ermöglicht senkrecht zur Profilachse stehende Montageflächen zu schaffen. Die Konsole eignet sich zur Befestigung von Mess- und Verschiebetischkombinationen, Prismenstischen usw., mit quadratischem Bohrraster 34 mm und 50 mm für M4.

inkl. 4 Schrauben ISO 4762 M4 x 12

Bracket for Profile S 65-4

enables to create horizontal mounting surfaces on vertically orientated profiles. It allows the mounting of measuring stages and translation stage combinations, prism stages, etc., with quadratic bore grid 34 mm and 50 mm for M4.

incl. 4 screws ISO 4762 M4 x 12



	Typ/type	Bestell-Nr./part no.
Konsole für Profil S 65-4	bracket for profile S 65-4 KON-S65-4	16.094.0700